



# MANUEL DE MONTAGE ET D'UTILISATION

Déshumidificateurs pour piscines  
Condair DP 50-C / DP 75-C / DP 100-C  
DP 150-C / DP 200-C

# Merci d'avoir choisi Condair

Date d'installation (MM/DD/YYYY):

Date de mise en route (MM/DD/YYYY):

Site:

Modèle:

N° de série:

## Propriété

Ce document et les informations qu'il contient sont la propriété de Condair Groupe AG. Ce document et les informations qu'il contient ne peuvent être ni reproduites, ni utilisées, même de façon partielle sans l'accord écrit de Condair Groupe AG, hormis les instructions de montage et d'entretien relative à l'appareil.

## Responsabilité

Condair Groupe décline toute responsabilité en rapport avec un montage incorrect ou une utilisation inappropriée d'appareil ou de composants de l'appareil qui ne serait pas autorisé par Condair Groupe.

## Mention de Copyright

© Copyright 2015, Condair AG, tous droits réservés.

Sous réserve de modifications techniques

## INDEX

1. INTRODUCTION .....	5
1.1 Informations préliminaires.....	5
1.2 But et contenu de ce manuel.....	5
1.3 Ou conserver ce manuel.....	5
1.4 Mise-à-jour des instructions.....	5
1.5 Comment utiliser ces instructions .....	5
1.6 Risques résiduels .....	6
1.7 Directives generales de securite.....	7
1.8 Symboles de securite .....	8
1.9 Limites d'utilisation et usages interdits .....	8
1.10 L'identification de l'unité.....	9
2. SÉCURITÉ .....	10
2.1 Avertissements de substances toxiques potentiellement dangereuses.....	10
2.2 Manipulation .....	10
2.3 Éviter l'inhalation de concentrations élevées de vapeur.....	10
2.4 Procédures en cas de fuite accidentelle de réfrigérant.....	10
2.5 Informations toxicologiques sur le type de fluide frigorigène utilisé.....	11
2.6 Premiers secours.....	11
3. CARACTÉRISTIQUES TECHNIQUES .....	12
3.1 Description de l'appareil .....	12
3.2 Accessoires .....	13
3.3 Données techniques.....	14
3.4 Limites de fonctionnement.....	18
3.5 Niveaux sonores.....	19
3.6 Dispositif de securite.....	19
4. INSTALLATION .....	20
4.1 Avertissements généraux et utilisation de symboles .....	20
4.2. Securite et sante du personnel.....	20
4.3 Equipement de protection du personnel.....	20
4.4 Contrôle du matériel .....	21
4.5 Stockage.....	21
4.6 Déballage.....	21
4.7 Levage et manutention .....	21
4.8 Positionnement et espace libre minimum.....	22
4.9 Evacuation des condensats.....	23
4.10 Raccordement de la batterie eau chaude (HOWA) + Vanne 3 voies modulante (KIVM) (Option).....	23
4.11 Vidange de l'unité.....	24
4.12 Changement de filtre .....	24
4.13 Connexion désurchauffeur (RP01) .....	24
4.14 Positionnement sonde électronique (RGDD).....	25
4.15 Carte d'interface RS485 (INSE).....	25
4.16 Connexion de l'unité aux canalisations.....	26
4.17 Installation kit grilles et contre-châssis (KGBH).....	27
4.18 Installation hygrostat mecanique déporté (HYGR) .....	27
4.19 Raccordements Electriques: informations préliminaires sur la sécurité .....	29
4.20 Données electriques .....	30
4.21 Comment brancher l'alimentation .....	30
4.22 Raccordements electriques .....	31
4.23 Schéma frigorifique de base .....	32
5. ACTIVATION DE L'UNITE .....	32
5.1 Contrôles préliminaires.....	32
5.2 Description du contrôle.....	33
5.3 Panneau de commande à distance .....	34
6. UTILISATION.....	36
6.1 Mise en marche et démarrage initial.....	36

6.2 Arrêt .....	38
6.3 Stand-by .....	38
6.4 Comment changer le set point.....	38
6.5 Désactivation signale acoustique .....	39
6.6 Visualisation pendant une alarme.....	39
6.7 Réinitialisation d'alarme.....	39
7. MAINTENANCE DE L'UNITÉ .....	40
7.1 Remarques générales .....	40
7.2 L'accès à l'unité .....	41
7.3 Maintenance programmée.....	41
7.4 Contrôles périodiques.....	41
7.5 Réparation du circuit de freon.....	43
8. MISE A L'ARRET DEFINITIF DE L'APPAREIL.....	44
8.1 Déconnexion de l'unité .....	44
8.2 Élimination, la récupération et le recyclage .....	44
8.3 Directive DEEE (UE uniquement).....	44
9. RESOLUTION DES DISFONCTIONNEMENTS .....	45
9.1 Dépannage .....	45
10.SCHEMAS DIMENSIONNELS .....	46
11. EU DECLARATION OF CONFORMITY .....	49
12. RAPPORT D'ENTRETIEN ET DE SERVICE .....	50

## 1. INTRODUCTION

### 1.1 Informations préliminaires

Il est interdit la reproduction, stockage ou transmission, même partielle, de cette publication, sous toute forme sans l'autorisation écrite de le fabriquant.

La machine, à laquelle ces instructions se réfèrent, a été conçue pour les utilisations qui seront présentés dans les sections appropriées, conformément à ses caractéristiques de performance. Exclusion de toute responsabilité contractuelle et non, pour les dommages aux personnes, animaux ou choses, due à une mauvaise installation, réglage et entretien ou à une mauvaise utilisation. Toutes les utilisations non expressément mentionnées dans ce manuel ne sont pas autorisées.

Cette documentation est un support d'information et n'est pas considérée comme un contrat.

Le fabriquant met en œuvre une politique d'amélioration continue et de développement de ses produits et se réserve le droit d'apporter des modifications à l'équipement et aux instructions concernant l'utilisation et la maintenance, à tout moment et sans préavis.

### 1.2 But et contenu de ce manuel

Ce manuel fournit une information de base sur l'installation, le fonctionnement, la maintenance et l'arrêt de l'appareil. Il s'adresse aux utilisateurs et a pour objet de leur faire utiliser le matériel avec efficacité, même s'ils n'ont pas eu de connaissance spécifique à ce sujet. Ce manuel décrit les caractéristiques du matériel au moment où il est mis sur le marché ; toutefois il ne peut pas tenir compte des modifications techniques ultérieures réalisées par le fabriquant pour sa contribution à tenter d'améliorer constamment les performances, l'ergonomie, la sécurité et la fonctionnalité de ses produits.

### 1.3 Ou conserver ce manuel

Ce manuel doit toujours se trouver avec l'appareil correspondant. Il doit être conservé en lieu sûr, loin de la poussière et de l'humidité. Il doit être accessible en permanence à tous les utilisateurs qui le consulteront ou qui auraient un doute sur son fonctionnement. Le fabriquant se réserve le droit de modifier ses produits et documentations associées sans nécessairement produire une mise à jour des versions prévues du matériel correspondant. Le client conservera une copie à jour du manuel ou de l'extrait fourni par le fabricant en temps qu'annexe à ce manuel. Le fabriquant est en mesure d'apporter des informations complémentaires sur ce manuel et sur l'utilisation et la maintenance de ses propres appareils.

### 1.4 Mise-à-jour des instructions

Nous conseillons de vérifier que les instructions sont mises à jour à la dernière version disponible. Toutes les mises à jour envoyées au client doivent être conservées dans l'annexe de ce manuel.

La société est disponible pour fournir toute information concernant l'utilisation de ses produits.

### 1.5 Comment utiliser ces instructions

Les instructions font partie intégrante de la machine.



Les utilisateurs ou les opérateurs doivent nécessairement se référer aux instructions avant toute intervention sur la machine et sur chaque occasion d'incertitude sur le transport, la manutention, l'installation, l'entretien, l'utilisation et le démontage de la machine.



Dans ces instructions, on a inséré des symboles graphiques, pour attirer l'attention des opérateurs et des utilisateurs sur les activités à mener en toute sécurité, indiquées dans les paragraphes suivants.

## 1.6 Risques résiduels

La machine a été conçue de façon à minimiser les risques pour la sécurité des personnes qui vont interagir avec elle. Pendant l'étude du projet, il n'a été pas techniquement possible d'éliminer complètement les causes de risque. Par conséquent, il est absolument nécessaire de faire référence aux prescriptions et les symboles ci-dessous.

PIÈCES CONSIDERES (si présents)	RISQUE RÉSIDUEL	MODE	PRÉCAUTIONS
échangeurs de chaleur	petites coupures	Contact	éviter le contact, utiliser des gants de protection.
ventilateurs et grilles de ventilation	Blessures	insertion d'objets pointus à travers les grilles, tandis que les ventilateurs sont en marche	Ne poussez jamais d'objets d'aucune sorte dans les grilles des ventilateurs.
Intérieure de l'unité: compresseurs et tuyaux du gaz	Brûlures	Contact	éviter le contact, utiliser des gants de protection.
câbles électriques et pièces métalliques	Electrocution, graves brûlures	défaut d'isolement des câbles d'alimentation, pièces métalliques sous tension.	protection adéquate des lignes électriques; soin extrême dans la réalisation de la mise à terre des parties métalliques.
extérieure de l'unité: zone entourant l'unité	empoisonnement, graves brûlures	incendie dû à un court-circuit ou une surchauffe de la ligne d'alimentation du panneau électrique de l'unité.	section des câbles et système de protection de la ligne d'alimentation conformément au règlementation en vigueur
Vanne de sécurité de basse pression	empoisonnement, graves brûlures	pression d'évaporation élevée pour l'utilisation incorrecte de la machine lors des opérations de maintenance.	vérifier soigneusement la valeur de la pression d'évaporation pendant les opérations de maintenance. Utiliser tous les équipements de protection individuelle exigés par la loi. Les appareils doivent également protéger contre d'éventuelles fuites de gaz au niveau de la soupape de sécurité. Le déchargement de ces vannes est orienté de manière à éviter qu'elles ne causent des dommages aux personnes ou aux biens.
Vanne de sécurité de haute pression	empoisonnement, graves brûlures, perte auditive	Intervention de la vanne de sécurité de haute pression avec le compartiment du circuit de réfrigération ouvert	éviter autant que possible l'ouverture du compartiment du circuit de réfrigération; vérifier soigneusement la pression de condensation ; utiliser tous les équipements de protection individuelle prévus par la loi. Les appareils doivent également protéger contre d'éventuelles fuites de gaz au niveau de la soupape de sécurité. Le déchargement de ces vannes est orienté de manière à éviter qu'elles ne causent des dommages aux personnes ou aux biens.
Unité	Incendie externe	Incendie causé par calamités naturelles ou combustion d'éléments à proximité de l'unité	Prévoir les dispositifs nécessaires contre l'incendie
Unité	Explosion, lésions, brûlures, intoxications, foudroiement pour calamité naturelles ou tremblement de terre.	Casse, affaissement pour calamité naturelle ou tremblement de terre.	Prévoir les nécessaires précautions de nature électrique (disjoncteur et protections des lignes d'alimentation électriques adéquats ; soin maximal dans la liaison à la terre des parties métalliques), et mécanique (ancrages ou plots antivibratiles antisismiques pour éviter cassures ou chutes accidentelles).

## 1.7 Directives generales de securite

Ce matériel et ses composants ont été déclarés conformes aux normes CE harmonisées avec les autres normes nationales européennes.



Indique les opérations interdites.



Indique les opérations qui peuvent être dangereuses et/ou interrompre le fonctionnement du matériel.



Indique une information importante que l'utilisateur doit suivre pour garantir le bon fonctionnement du matériel en toute sécurité.

Ce matériel et ses composants ont été déclarés conformes aux normes CE harmonisées avec les autres normes nationales européennes.



Le symbole graphique d'avertissement est complété par des informations de sécurité (texte ou autres symboles).

## 1.8 Symboles de securite



### DANGER GÉNÉRAL

Observer soigneusement toute les indications. Le non respect des consignes peut causer des situation de danger avec consequents blessures des operateurs et utilisateurs.



### RISQUE D'ÉLECTROCUTION

Une opération de maintenance régulière ou non ne peut intervenir que lorsque l'appareil est éteint, déconnecté de l'alimentation électrique ou pneumatique et après avoir dissipé la pression du système pneumatique.



Ne pas introduire votre main, des tournevis, des clefs à molettes ou autres outils dans les parties mobiles de l'appareil.



### SURFACES CHAUDES

Le symbole indique les composants de la machine avec la température de surface élevée qui peuvent causer des risques.



### SURFACES TRANCHANTES

Le symbole indique les composants ou les pièces de la machine qui peuvent provoquer des coupures au contact



### MISE À LA TERRE

Le symbole identifie le point de la machine pour la connexion à la terre



### LIRE ET COMPRENDRE LES INSTRUCTIONS

Lire et comprendre les instructions de la machine avant d'effectuer toute opération.



### MATERIEL A RECYCLER

## 1.9 Limites d'utilisation et usages interdits

La machine a été conçue et construite exclusivement pour les usages décrits dans la section «Restrictions d'utilisation» du manuel technique. Toute autre utilisation est interdite car elle peut présenter des risques pour la santé des opérateurs et des utilisateurs.



L'unité n'est cependant pas adaptée pour opérer dans les environnements:

- Avec la présence d'atmosphères explosives ou très poussiéreuse
- où il y a des vibrations
- où il y a des champs électromagnétiques
- où il y a des atmosphères agressives





### 1.10 L'identification de l'unité

Chaque unité dispose d'une plaque signalétique indiquant les informations principale de la machine.

Les données de la plaque peuvent différer de ceux présentés dans le manuel technique puisque dans ce dernier il y a les données de l'unité standard sans accessoires.

Pour les informations électriques pas présentes sur l'étiquette se référer au schéma de câblage.

Une reproduction de la plaque est représentée ci-dessous.

		Manufacturer: PD322111			
Condair Group AG Gwattstrasse 17 8808 Pfäffikon Switzerland					
<b>1DP.150A-2A</b> Modello Model		<b>123456</b> Matricola Serial number			
<b>1</b> Categoria PED PED Category		<b>7/2017</b> Data di fabbricazione Manufacture date			
<b>R410A</b> Tipo refrigerante Refrigerant type	<b>2</b> Gruppo fluido Fluid group	<b>2088</b> GWP			
<b>C1 0,9 Kg</b> C3	<b>C2</b> C4	<b>1,88 ton</b> CO <sub>2</sub> Equivalente CO <sub>2</sub> Equivalente			
<b>230V-1ph-50Hz</b> Tensione-Fasi-Frequenza Voltage-Phases-Frequency		<b>13.4 A</b> F.L.A. (A)	<b>2.7 kW</b> F.L.I. (kW)		
LATO BASSA PRESSIONE LOW PRESSURE SIDE		LATO ALTA PRESSIONE HIGH PRESSURE SIDE			
<b>22 bar</b> PS		<b>42 bar</b> PS			
Min <b>-30 °C</b> Temperatura di progetto Design temperature	Max <b>+130 °C</b> Temperatura di progetto Design temperature	Min <b>-30 °C</b> Temperatura di progetto Design temperature	Max <b>+130 °C</b> Temperatura di progetto Design temperature		
<b>145 Kg</b> Peso a vuoto Weight					
Contiene gas fluorurati ad effetto serra disciplinati dal protocollo di Kyoto Contains fluorinated greenhouse gasses covered by the Kyoto protocol					



L'étiquette du produit ne doit jamais être retirée l'appareil.

## 2. SÉCURITÉ

### 2.1 Avertissements de substances toxiques potentiellement dangereuses

#### 2.1.1 Identification du type de fluide intervenant: R410A

- Difluorométhane (HFC-32) 50% en poids CAS No.: 000075-10-5
- Pentafluoroéthane (HFC-125) 50% N ° CAS: 000354-33-6

#### 2.1.2 Identification du type d'huile utilisé

L'huile lubrifiante utilisée dans le circuit de réfrigérant de l'unité est le polyester. Dans tous les cas, se référer toujours à la plaque signalétique du compresseur.



Pour plus d'informations sur les caractéristiques du réfrigérant et de l'huile utilisés, reportez-vous aux fiches des données de sécurité chez les fabricants de réfrigérant et les huiles lubrifiantes.

Informations écologiques sur les principaux réfrigérants utilisés.



**PROTECTION DE L'ENVIRONNEMENT:** Lisez attentivement les informations écologiques et les instructions suivantes.

#### 2.1.3 Persistance et dégradation

Les fluides frigorigènes utilisés se décomposent dans la basse atmosphère (troposphère) assez rapidement. Les produits de décomposition sont hautement dispersibles et ont donc une très faible concentration. Ils n'influencent pas le smog photochimique (c'est à dire ils ne sont pas parmi les composés organiques volatils VOC, comme établi par l'accord de la CEE). Les réfrigérants R407C (R22, R125 et R134a) ne sont pas un dommage à la couche d'ozone. Ces substances sont réglementées par le Protocole de Montréal (révision 1992) et le règlement CE n °. 2037/200 du 29 Juin 2000.

#### 2.1.4 Effet sur le traitement des effluents

Les rejets dans l'atmosphère de ces produits ne provoquent pas de pollution de l'eau à long terme.

#### 2.1.5 Contrôle de l'exposition et protection individuelle

Porter un vêtement de protection et des gants; toujours protéger les yeux et le visage.

#### 2.1.6 Limites d'exposition professionnels:

##### R410A

HFC-32 TWA 1000 ppm

HFC-125 TWA 1000 ppm

## 2.2 Manipulation



Les utilisateurs et le personnel d'entretien doivent être correctement informés sur les risques posés par la gestion des substances potentiellement toxiques. Si ces instructions ne sont pas respectées, il peut y être des blessures ou des dommages à l'unité.

### 2.3 Éviter l'inhalation de concentrations élevées de vapeur

La concentration atmosphérique de liquide de refroidissement doit être minimisée le plus possible et maintenue à un niveau minimum, en dessous de la limite d'exposition professionnelle. Les vapeurs sont plus lourdes que l'air et peuvent former des concentrations dangereuses près du sol, où la ventilation est mauvaise. Dans ce cas, assurer une ventilation adéquate. Éviter le contact avec des flammes nues et des surfaces chaudes, car il peut se former des produits de décomposition toxiques et irritants. Éviter tout contact entre le liquide et les yeux ou la peau.

### 2.4 Procédures en cas de fuite accidentelle de réfrigérant

Assurer une protection individuelle appropriée (en utilisant des moyens de protection respiratoire) pendant les opérations de nettoyage.

Si les conditions sont suffisamment sûres, isoler la source de la fuite. Si le montant de la perte est limité, laisser évaporer le matériel à condition que la ventilation est adéquate. Si la perte est importante, aérez la zone.

Contenir les déversements avec du sable, de la terre ou autre matériel absorbant approprié.

Empêcher que le réfrigérant pénètre dans les drains, les égouts, les sous-sols car des vapeurs suffocantes peuvent se former.

## 2.5 Informations toxicologiques sur le type de fluide frigorigène utilisé

### 2.5.1 Inhalation

Une concentration élevée dans l'atmosphère peut provoquer des effets anesthésiants et une perte de conscience. Une exposition prolongée peut provoquer des anomalies du rythme cardiaque et provoquer une mort soudaine. Des concentrations plus élevées peuvent causer l'asphyxie par d'oxygène dans l'atmosphère.

### 2.5.2 Le contact avec la peau

Des éclaboussures de liquides peuvent provoquer des brûlures par le froid. Probablement il n'est pas dangereux pour l'absorption cutanée. Un contact prolongé ou répété peut causer un dégraissage de la peau, entraînant sécheresse, des fissures et une dermatite.

### 2.5.3 Contact avec les yeux

Des éclaboussures de liquides peuvent provoquer des brûlures par le froid.

### 2.5.4 Ingestion

Bien que très improbable, il peut causer des gelures.

## 2.6 Premiers secours



Suivez attentivement les avertissements et les mesures de premiers soins ci-dessous.

### 2.6.1 Inhalation

Déplacer le sujet de la source d'exposition et le garder au chaud et au repos. Administrer de l'oxygène si nécessaire. Pratiquer la respiration artificielle si la respiration s'est arrêtée ou est sur le point de s'arrêter. Si il ya un arrêt cardiaque pratiquer un massage cardiaque externe. Demander des soins médicaux.

### 2.6.2 Le contact avec la peau

En cas de contact avec la peau, laver immédiatement avec de l'eau tiède. Décongeler le tissu épidermique avec de l'eau. Retirer les vêtements contaminés. Les vêtements risquent de se coller à la peau en cas de brûlures par le froid. S'il n'y a pas de présence de cloques ou d'irritation, consulter un médecin.

### 2.6.3 Contact avec les yeux

Laver immédiatement avec une solution de lavage oculaire ou avec de l'eau. Maintenir les paupières ouvertes pendant au moins dix minutes. Demander des soins médicaux

### 2.6.4 Ingestion

Ne pas faire vomir. Si la personne est consciente, rincer la bouche avec de l'eau et faire boire 200-300 ml d'eau. Demander des soins médicaux

### 2.6.5 Autres soins médicaux

Traitement symptomatique et thérapie de soutien comme indiqué. Ne pas administrer de l'adrénaline ou de médicaments sympathomimétiques après l'exposition au risque d'arythmie cardiaque.

### 3. CARACTÉRISTIQUES TECHNIQUES

#### 3.1 Description de l'appareil

Les déshumidificateurs sont des appareils de hautes performances particulièrement adaptés à la piscine, mais aussi pour tout milieu où le niveau d'humidité doit être contrôlé ou bien seulement pour éviter la condensation de la vapeur d'eau. Il est indiqué pour petites piscines ou hydromassages. Le développement de l'unité en vertical réduit la taille en permettant de la mettre dans des espaces restreints. La série se compose de 5 modèles et couvre un champ de potentialité qui va de 50 à 190 l/24h.

##### 3.1.1 Carrosserie

Ils sont fabriqués en acier galvanisé de forte épaisseur, laqué, avec une couche de polyuréthane, cuit au four à 180°C, pour assurer la meilleure résistance contre les oxydants atmosphériques. Le cadre est autoportant avec des panneaux amovibles. La couleur des appareils correspond au RAL 9006.

##### 3.1.2 Circuit frigorifique

Le gaz frigorigène utilisé pour ces appareils est le R410A. Le circuit frigorifique est fabriqué en utilisant les composants de base propre au système international et conformément à ISO 97/23 concernant les procédés de soudures. Le circuit frigorifique comprend: vanne de détente avec compensation de pression externe; vanne d'arrêt pour maintenance et régulation; dispositif de sécurité en pression (conformément à la réglementation PED).

##### 3.1.3 Compresseur

Le compresseur est de type rotatif avec carter chauffant et protection de surchauffe intégré dans la ventilation du moteur. Il est monté sur plots anti-vibratils en caoutchouc et fourni avec habillage pour réduire le bruit. Le carter chauffant, étant présent, il reste toujours actif lorsque le compresseur est à l'arrêt. On peut accéder aux composants par le panneau de visite en façade de l'appareil.

##### 3.1.4 Condenseur et évaporateur

Le condenseur et l'évaporateur sont fabriqués en tubes de cuivre et en ailettes d'aluminium. Le diamètre des tubes de cuivre est de 3/8" et l'épaisseur des ailettes d'aluminium est de 0,1 mm. Les tubes sont dilatés mécaniquement après introduction dans les ailettes en aluminium pour augmenter le coefficient d'échange thermique. La géométrie des condenseurs permet un fonctionnement avec un faible débit d'air et donc une faible vitesse de rotation du ventilateur (niveau sonore bas). Tous les appareils ont un châssis en acier inox. Par ailleurs, chaque batterie à détente directe est pourvue d'une sonde de température utilisée en tant que sonde antigel automatique.

##### 3.1.5 Ventilateur

Le ventilateur est en acier galvanisé. Il est équilibré statiquement et dynamiquement. Le moteur électrique à 3 vitesses est couplé directement au ventilateur et il est équipé d'une protection thermique intégrée contre les surchauffes. La classe de protection des moteurs est IP 54.

##### 3.1.6 Filtre à air

Il est fourni de série avec l'appareil. Il est composé d'un matériau à fibres synthétiques sans charge électrostatique. Il peut être enlevé pour être remplacé, efficacité G5, selon la norme EN 779:2002.

##### 3.1.7 Microprocesseurs

Tous les appareils ont de série une régulation par microprocesseurs. La régulation par microprocesseurs contrôle les fonctions suivantes: durée de fonctionnement du compresseur, cycles de dégivrage automatique, gestion de l'air, réchauffage de l'air et alarmes. Un affichage par diodes lumineuses LCD indique le mode opératoire de l'appareil: mise en activité et alarmes.

##### 3.1.8 Boîtier électrique

Le commutateur sur le tableau électrique de l'appareil est réalisé suivant les normes de compatibilité électromagnétiques CEE 73/23 and 89/336. L'accessibilité au tableau électrique est possible en enlevant le panneau frontal de l'appareil et en positionnant le commutateur principal sur OFF. Un relai de contrôle est prévu de série pour tous les appareils pour une mise à l'arrêt du compresseur au cas où l'ordre des phases de la puissance ne serait pas le bon (le compresseur scroll peut subir des dommages en cas de rotation en sens inverse). Les composants suivants sont également de série: commutateur principal, contacteurs magnétothermiques (protection du ventilateur), fusibles du compresseur, coupure automatique par le circuit de commande, contacteurs du compresseur. Le bornier électrique est aussi pourvu de contacts secs pour commande à distance en tout ou rien.

##### 3.1.9 Dispositifs de contrôle et de protection

Tous les appareils sont équipés des dispositifs de contrôle et de sécurité suivants: thermostat de dégivrage qui signale au microprocesseur le besoin d'un cycle de dégivrage et contrôle sa fin de cycle, coupure en haute pression à réarmement manuel, vanne de sécurité haute pression, protection thermique de surcharge du compresseur, protection thermique de surcharge du ventilateur.

### 3.1.10 Test

Tous les appareils sont entièrement montés et câblés en usine, soigneusement portés au vide et séchés après les tests de fuite sous pression puis chargé au fréon R410A. Ils sont testés pour être entièrement opérationnels avant expédition. Ils sont entièrement conformes aux directives européennes et sont marqués individuellement au label CE et fournis avec la déclaration de conformité.

## 3.2 Accessoires

### 3.2.1 Batterie eau chaude (HOWA)

La batterie est faite de tubes en cuivre et ailettes en aluminium. Les tubes de cuivre ont un diamètre de 3/8 "et l'épaisseur des ailettes en aluminium est de 0,1 mm. Les tubes sont mécaniquement élargis dans les ailettes en aluminium pour augmenter le facteur d'échange de la chaleur.

### 3.2.2 Batterie électrique 3kW 230/1/50 (HOEL)

Résistances à ailettes en aluminium capables de maximiser l'échange de chaleur, grâce à la grande surface des ailettes, pour transmettre 85% de la chaleur par convection rapidement et uniformément.

### 3.2.3 Sonde température ambiante T / RH (RGDD)

Sonde électrique de température / humidité pour montage externe au mur; à installer dans l'environnement.

### 3.2.4 Thermo-hygrostat à distance (HYGR)

À installer sur le mur, dans l'environnement dans lequel il est nécessaire de contrôler l'humidité et la température; il est fourni avec des boutons de réglage et le champ de travail de 30% à 100%, gamme de température allant de 10 ° C à 35 ° C, avec une précision de 3%.

### 3.2.5 Vanne 3 voies modulante installée (KIVM)

Fourni pour contrôler le débit d'eau dans la batterie eau chaude. La vanne est contrôlée directement par le microprocesseur. L'option est disponible seulement en combinaison avec la sonde électronique RGDD. Ne fonctionne pas avec l'hygrostat mécanique déporté.

### 3.2.6 Clavier déporté (PCRL)

Permet le contrôle à distance de tous les paramètres de l'unité.

### 3.2.7 Désurchauffeur en Cu-Ni (RP01)

Désurchauffeur coaxial préconisé pour eau chlorée; il est constitué d'un tuyau interne en CuproNickel et un externe en Cuivre; l'eau chlorée circule dans le tuyau interne tandis que le fréon passe à contre-courant dans le tuyau externe. Les tuyaux internes sont corrugués de façon à accroître la turbulence et par conséquent le coefficient d'échange réduisant ainsi les dimensions de l'échangeur. L'échangeur est dimensionné pour récupérer environ 20% de la puissance thermique générée par l'unité.

### 3.2.8 Kit grilles et contre-grilles pour versions canalisées (KGBH)

Grille d'alimentation d'air avec double ligne d'ailettes réglables en aluminium satiné, équipé de faux-châssis pour montage mural.

### 3.2.9 RS485 Carte interface série avec protocole MODBUS (INSE)

Utilisée pour connecter l'unité à un système BMS utilisant le protocole MODBUS-RS485.

### 3.2.10 Ventilateur de soufflage type E.C. (VECE)

Le ventilateur de soufflage est de type centrifuge à haute performance, double aspiration, entraînement direct, à pales embouties. Voute et roue en acier galvanisé vernis avec poudres de polyuréthane, pour garantir une haute protection en milieu agressif. La roue est montée directement sur le moteur «brushless-DC» à rotor externe, pour garantir le refroidissement du moteur. Roue équilibrée dynamiquement en classe 6.3 selon ISO 1940. Moteur «brushless-DC» à aimants permanents à haute efficacité avec unité de commutation électronique séparée. Variation dynamique de vitesse avec signal en tension 0...10V, PFC intégré, protection «burn out» (chute excessive de la tension d'alimentation), pilote informatique complètement IP54, interface série avec protocole de communication Modbus RTU.

### 3.3 Données techniques

DP-C		50	75	100	150	153	200	203
Humidité enlevée à 30°C - 80%	l/24h	55,6	79,6	108,7	169,8	163,9	206,4	202,2
Humidité enlevée à 30°C - 60%	l/24h	39,5	56,8	77,5	118,1	117,3	146,9	147,3
Humidité enlevée à 27°C - 60%	l/24h	34,9	50,3	69,3	104,7	104,8	130,1	130,0
Humidité enlevée à 20°C - 60%	l/24h	24,9	35,9	49,5	75,4	74,6	93,2	93,6
Puissance Totale absorbée à 30°C - 80% <sup>(1)</sup>	kW	0,7	1,3	1,7	2,0	2,1	2,7	2,7
Puissance maximum <sup>(1)</sup>	kW	1,2	2,0	2,1	2,7	3,0	3,4	3,5
Résistance électrique	kW	3	3	3	6	4,5	6	4,5
Courant maximum à 30°C - 80% <sup>(1)</sup>	A	5,9	8,5	10,2	12,6	6,9	16,3	7,6
Courant de démarrage	A	19,9	25,6	38,6	41,2	29,2	64,2	32,2
Batterie eau chaude <sup>(2)</sup>	kW	3,5	7,5	8,5	13,0	13,0	14,0	14,0
Récupération partielle de chaleur <sup>(3)</sup>	kW	--	1,1	1,7	2,3	2,3	3,0	3,0
Débit d'air	m <sup>3</sup> /h	500	800	1000	1400	1400	1650	1650
Pression disponible	Pa	50÷150	50÷150	50÷150	50÷150	50÷150	50÷150	50÷150
Réfrigérant		R410A	R410A	R410A	R410A	R410A	R410A	R410A
Potentiel réchauffement global (GWP)		2088	2088	2088	2088	2088	2088	2088
Charge fréon	Kg	0,47	0,60	0,60	0,90	1,20	0,90	1,20
Tonnes équivalent CO <sub>2</sub>	t	0,98	1,25	1,25	1,88	2,20	1,88	2,20
Puissance sonore <sup>(4)</sup>	dB(A)	58	60	62	67	67	69	69
Pression sonore <sup>(5)</sup>	dB(A)	45	46	48	53	53	55	55
Alimentation	V/Ph/Hz	230/1/50	230/1/50	230/1/50	230/1/50	400/3+N/50	230/1/50	400/3+N/50

Les performances sont calculées avec des ventilateurs à basse vitesse et correspondent aux conditions suivantes:

(1) Sans l'aide de la résistance électrique.

(2) Température ambiante 30°C température eau 80/70°C; compresseur en arrêt.

(3) Température ambiante 30°C/80% température eau 27/32°C.

(4) Puissance sonore: selon ISO 9614, ventilateur à pression disponible 50 Pa.

(5) Pression sonore mesurée à 1 m de l'unité en champ libre selon conditions conformes à ISO 9614, ventilateur à pression disponible 50 Pa.



Les données du réfrigérant peuvent changer sans autres notices. Il est donc impératif de toujours se référer à l'étiquette argentée placée sur la machine.

### 3.3.1 Batterie eau chaude (accessoire)(HOWA)

DP-C		50	75	100	150	200	153	203
Puissance de la batterie à eau chaude	kW	3,5	7,5	8,5	13,0	14,0	13,0	14,0
Débit d'eau	l/h	310	670	750	1130	1230	1130	1230
Perte de charge sur l'eau	kPa	40	29	36	16	19	16	19

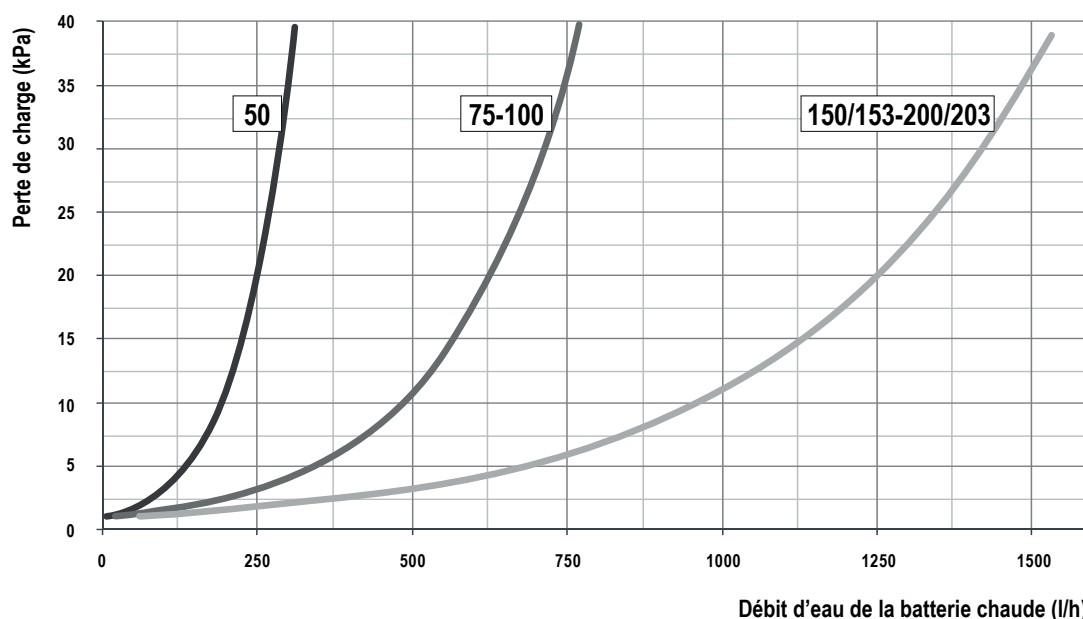
### 3.3.2 Facteur correctif de la batterie à eau chaude (HOWA)



La puissance de la batterie à eau chaude, dans différentes conditions, peut être calculée en multipliant la puissance nominale (voir précédemment) par le facteur correctif correspondant sur ce diagramme.

### 3.3.3 Perte de charge sur l'eau

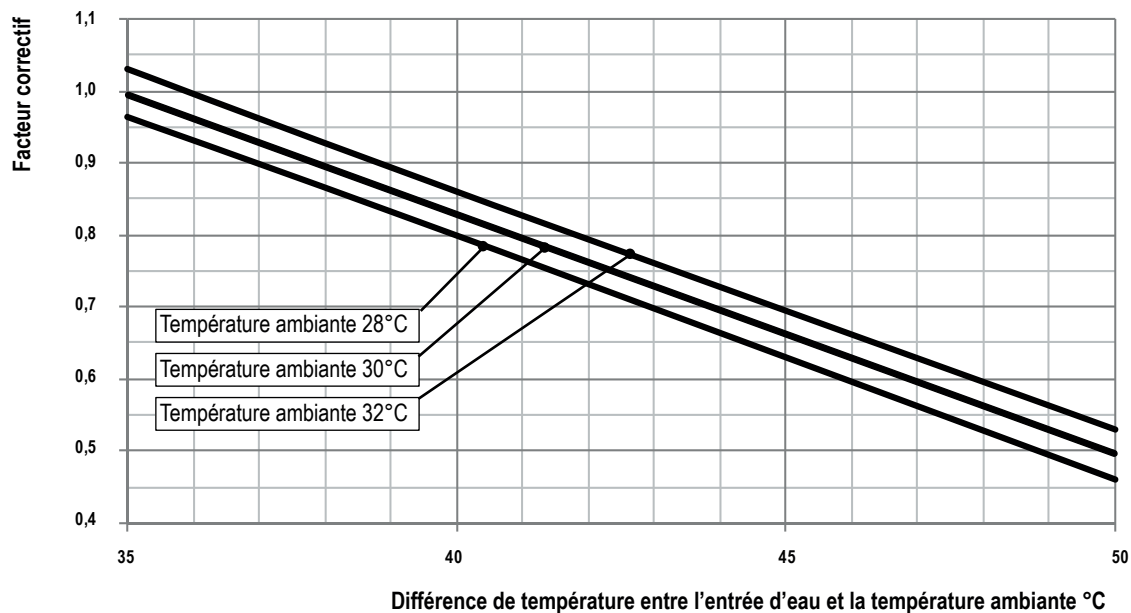
Le graphique ci-dessous montre la chute de pression dans le circuit hydraulique de l'unité qui comprend la bobine de l'eau et la vanne 3 voies.



### 3.3.4 Désurchauffeur (accessoire)(HOWA)

DP-C		50	75	100	150	200	153	203
Puissance de la batterie à eau chaude	kW	--	1,1	1,7	2,3	3,0	2,3	3,0
Débit d'eau	l/h	--	190	300	400	520	400	520
Perte de charge sur l'eau	kPa	--	5	12	9	15	9	15

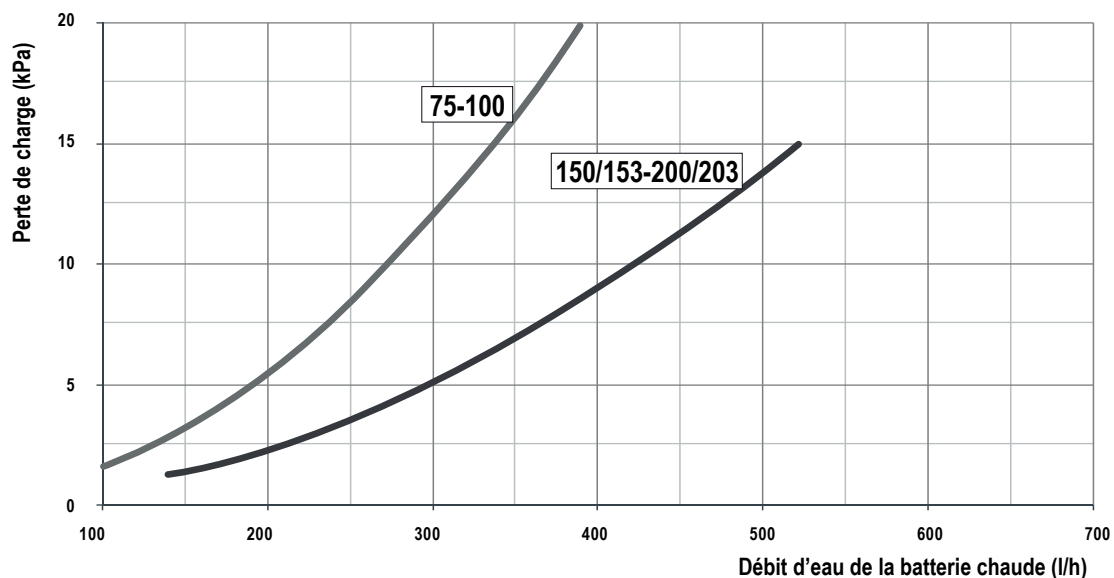
### 3.3.5 Facteur correctif de la batterie à eau chaude (HOWA)



La puissance de la batterie à eau chaude, dans différentes conditions, peut être calculée en multipliant la puissance nominale (voir précédemment) par le facteur correctif correspondant sur ce diagramme.

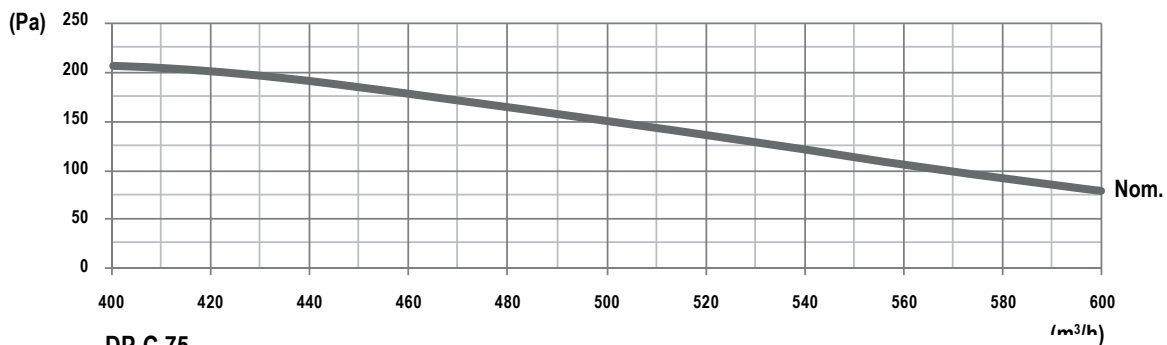
### 3.3.6 Perte de charge sur désurchauffeur

Le graphique ci-dessous montre la chute de pression dans le circuit hydraulique de l'unité qui comprend le désurchauffeur la bobine de l'eau et la vanne 3 voies.

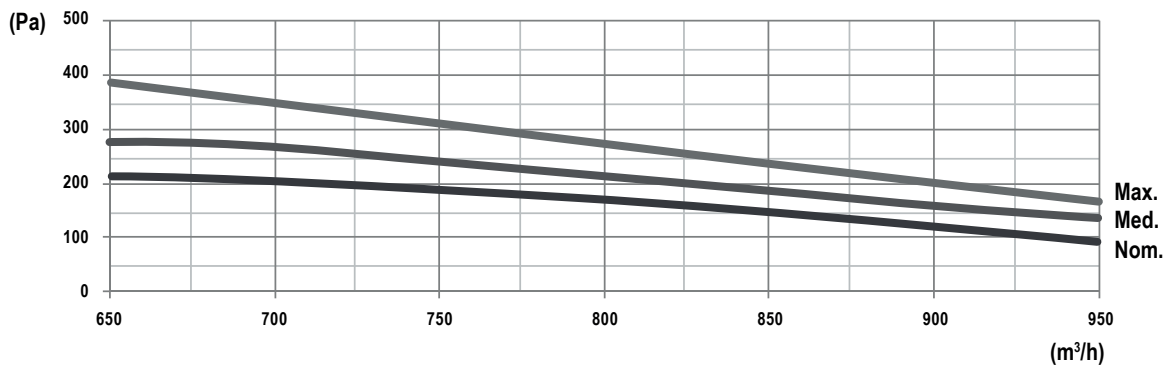


3.3.7 Ventilateurs

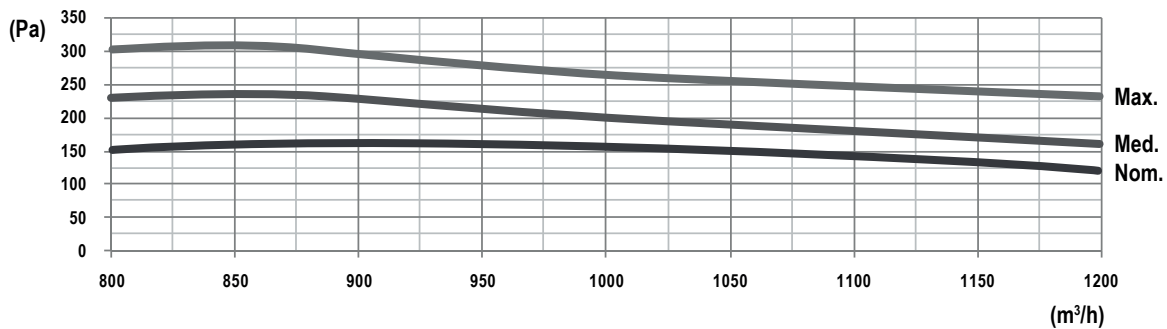
DP-C 50



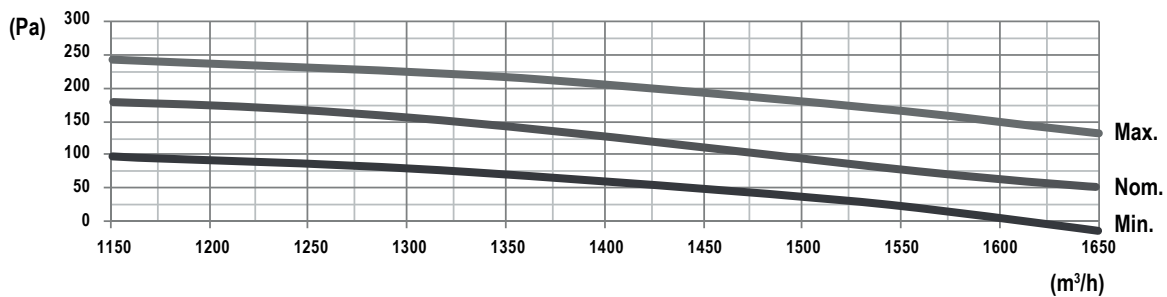
DP-C 75



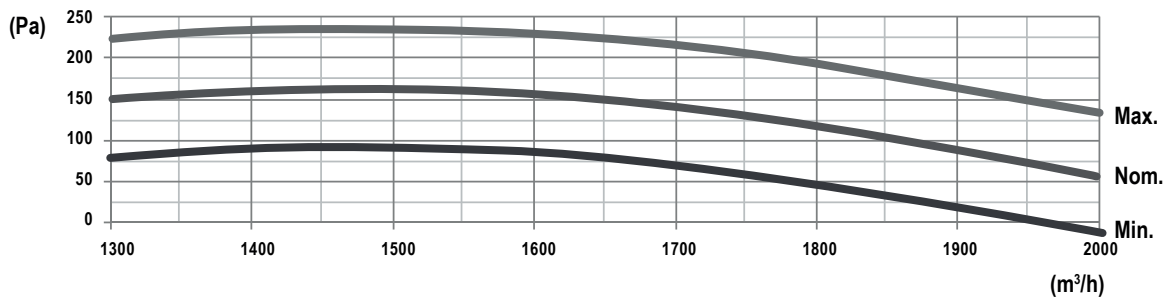
DP-C 100



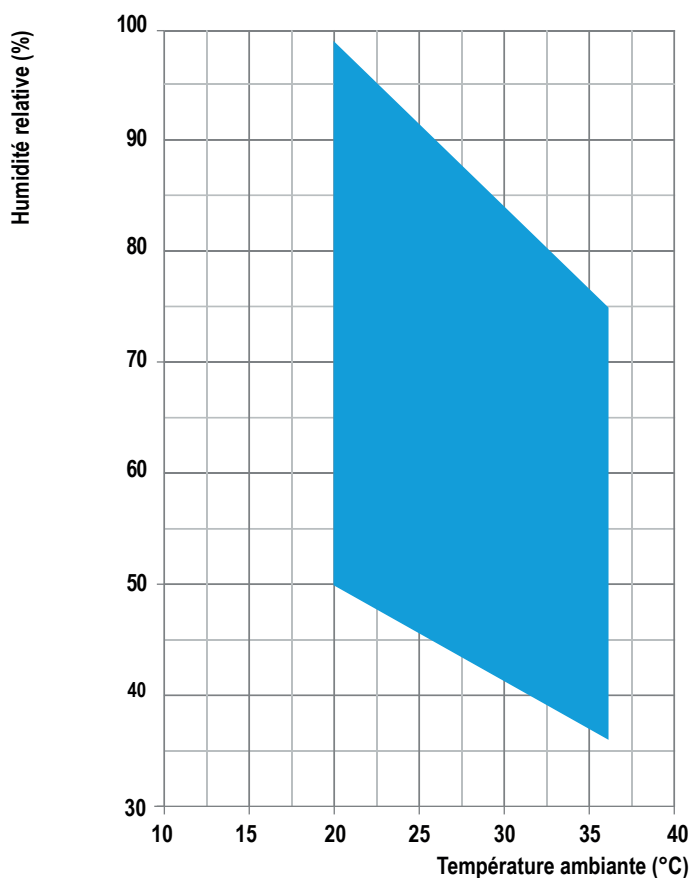
DP-C 150/153



DP-C 200/203



### 3.4 Limites de fonctionnement



Les appareils sont conçus pour fonctionner dans le respect des limites de fonctionnement indiquées au tableau.



L'appareil doit être utilisé à l'intérieur de la plage de fonctionnement indiquée sur le diagramme (voir ci-dessus). La garantie ne sera plus assurée si l'appareil fonctionne en dehors des limites autorisées. En cas de nécessité de fonctionnement dans d'autres conditions, contacter notre bureau technique.



Les unités sont conçues et construites pour fonctionner avec des températures de l'eau de la batterie eau chaude allant de 55°C à 80°C.



Les unités sont conçues et fabriquées pour installation en contrplafond et/ou locaux techniques CHAUFFES. Les unités NE SONT PAS prévues pour installation à l'extérieur et/ou en locaux PAS chauffés, (sous-toits, locaux communiquants avec l'extérieur) car ils pourraient se vérifier des phénomènes de condensation sur les parois de l'unité et à l'intérieur du tableau électrique, avec conséquentes pannes de l'unité.



Dans le cas des accessoires HOWA ou HOEL, la température ambiante maximale est limitée à 5K.

### 3.5 Niveaux sonores

Dati sonori										
Modd.	Par bandes d'octaves (Hz)								Lw (A)	Lp (A)
	63	125	250	500	1K	2K	4K	8K	dB(A)	dB(A)
	dB(A)	dB(A)	dB(A)	dB(A)	dB(A)	dB(A)	dB(A)	dB(A)		
50	71,1	62,3	56,2	54,7	53,6	48,2	44,8	35,7	58	45
75	73,1	64,3	58,2	56,7	55,6	50,2	46,8	37,7	60	46
100	75,1	66,3	60,2	58,7	57,6	52,2	48,8	39,7	62	48
150	80,6	71,8	65,7	64,2	63,1	57,7	54,3	45,2	67	53
200	82,6	73,8	67,7	66,2	65,1	59,7	56,3	47,2	67	53
153	80,6	71,8	65,7	64,2	63,1	57,7	54,3	45,2	69	55
203	82,6	73,8	67,7	66,2	65,1	59,7	56,3	47,2	69	55

Lw: Niveau de puissance sonore suivant norme ISO 9614.

Lp: Niveau de pression sonore à 1 mètre en champ libre suivant facteur directionnel Q=2 suivant norme ISO 9614.

### 3.6 Dispositif de securite

#### 3.6.1 Pression maximale

Le manostat à haute pression arrête l'appareil lorsque la pression de refoulement dépasse une valeur prédéterminée. Le réarmement est automatique et a lieu uniquement lorsque la pression est descendue au-dessous de la valeur indiquée par le différentiel.

#### 3.6.2 Thermostat de degivrage

C'est un dispositif qui signale à la régulation électronique, la nécessité de mettre en route le cycle de dégivrage. A partir de l'activation du cycle de dégivrage, le thermostat de dégivrage indique également l'arrêt du cycle.

#### 3.6.3 Degivrage

Le givre sur la batterie obture le passage de l'air, réduit notablement la surface d'échange effective et donc les performances de l'appareil et peut causer de sérieux dégâts au système. Tous les appareils sont équipés de série d'une régulation de dégivrage automatique qui agit sur la batterie froide si nécessaire. Cette régulation fournit une température par la sonde (thermostat de dégivrage) sur la batterie à détente directe de l'appareil. Lorsqu'il y a une demande de fonctionnement du cycle de dégivrage, le microprocesseur (en fonction des paramètres incrémentés) arrête le compresseur pendant que le ventilateur continue de tourner. A la fin du cycle de dégivrage, il y a une durée pour l'évacuation des condensats.

## 4. INSTALLATION

### 4.1 Avertissements généraux et utilisation de symboles



Avant de commencer une quelconque opération sur les unités, chaque opérateur doit connaître parfaitement le fonctionnement de l'unité et de ses commandes et avoir lu et compris toutes les informations contenues dans le présent manuel.



Le responsable du matériel et de la maintenance doit avoir été formé convenablement pour exécuter les tâches en toute sécurité.



L'installation et l'entretien de la machine doivent être effectués conformément aux réglementations nationales ou locales.



À l'intérieur de l'appareil, il y a des pièces mobiles. Lors d'une intervention, faire très attention à ces pièces même si l'appareil n'est plus sous tension.

### 4.2. Sécurité et santé du personnel



Le lieu de travail de l'utilisateur doit rester propre, bien rangé et sans objet qui pourrait entraver la liberté de mouvements. Un éclairage approprié du lieu de travail doit être réalisé comme il se doit pour que l'utilisateur puisse exécuter les opérations requises en toute sécurité. Une luminosité trop faible ou trop importante peut créer des risques.



S'assurer que les locaux soient toujours ventilés de façon appropriée et que les extracteurs fonctionnent dans de bonnes conditions conformément aux directives en vigueur.

### 4.3 Equipement de protection du personnel



Les utilisateurs doivent savoir comment utiliser les dispositifs de protections du personnel et doivent connaître les règles de protection contre les accidents relevant des lois et normes nationales et internationales.



Vêtements de protection



Protection des yeux.



Gants



Masque et lunettes de protection



Protection de l'ouïe.

#### 4.4 Contrôle du matériel

Lors de l'installation ou de la mise en route, il est nécessaire de suivre scrupuleusement les directives préconisées dans ce manuel, de respecter toutes les spécifications des étiquettes de l'appareil, et de prendre toutes les précautions de rigueur à ce sujet. Ne pas respecter les règles préconisées dans ce manuel peut engendrer des situations dangereuses. Contrôler l'intégralité des composants de l'appareil à sa réception. L'appareil quitte l'usine en parfait état, les dégâts éventuels doivent être signalés au transporteur et figurer sur le bordereau de livraison avant qu'il soit signé. Le fournisseur doit être informé, au plus tard dans les 8 jours, de l'étendue des dégâts. Le client doit établir un rapport écrit de la gravité des dégâts.

##### En cas de dommage ou de dysfonctionnement:

- Signalez immédiatement les dommages sur le document de transport;
- informer le fournisseur sous 8 jours de la réception à propos des dommages. Les rapports après cette date ne sont pas valides;
- en cas de dommages importants compiler un rapport écrit.

#### 4.5 Stockage

Si vous avez besoin de stocker l'appareil, on conseille de le laisser emballé dans un lieu fermé. Si pour une raison quelconque la machine était déjà déballée, suivre ces directives pour prévenir les dommages, la corrosion et / ou la détérioration:

- Etre sûr que toutes les ouvertures sont bien obturées ou scellées;
- Pour nettoyer l'appareil, ne jamais utiliser de la vapeur ou d'autres agents de nettoyage qui pourraient l'endommager.
- Retirer et laisser au responsable du chantier toutes les clés qui sont utilisées pour accéder au panneau de contrôle.

##### 4.5.1 Transport

Le transport doit être réalisé par des transporteurs autorisés et les caractéristiques du moyen utilisé doivent être appropriées pour éviter aucun endommagement de la machine transportée/à transporter dans les phases de chargement/déchargement ou pendant le transport. En cas de routes à parcourir en mauvais état, le moyen doit être équipé par des suspensions ou des partitions internes appropriées pour éviter aucun endommagement de la machine transportée.



La température ambiante maximale de stockage/transport est de +45 °C, la minimale est de -20 °C.

#### 4.6 Déballage



L'emballage peut être dangereux pour les opérateurs.

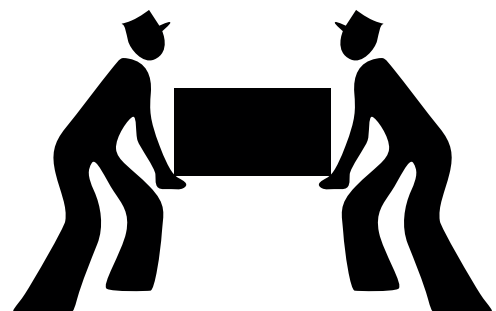
L'emballage de l'unité doit être retiré avec soin pour éviter de causer des dommages à la machine. Les matériaux constituant l'emballage peuvent être de différente nature (bois, carton, nylon, etc.).



Les matériaux d'emballage doivent être préservé séparément et livré pour l'élimination aux sociétés de recyclage en réduisant ainsi l'impact sur l'environnement.

#### 4.7 Levage et manutention

Lors du déchargement de l'appareil, il est vivement recommandé d'éviter tout mouvement brutal pour protéger le circuit frigorifique, les tuyauteries en cuivre ou tout autre composant. Les appareils peuvent être manutentionnés manuellement en faisant attention de ne pas endommager la carrosserie et en maintenant l'appareil en position horizontale en permanence pour éviter tout dommage aux composants internes.



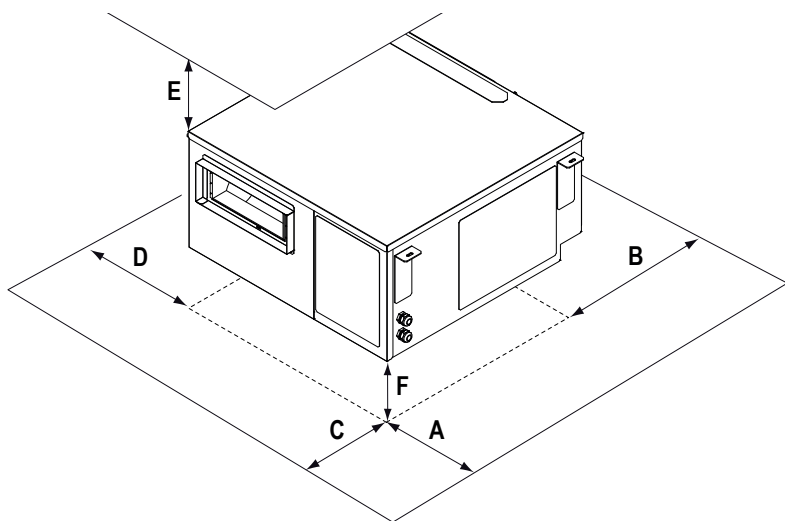
## 4.8 Positionnement et espace libre minimum



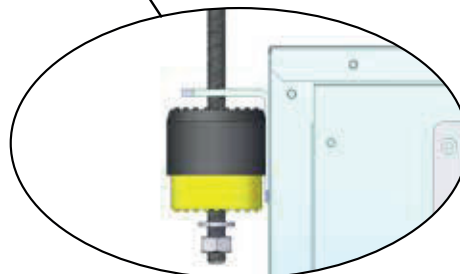
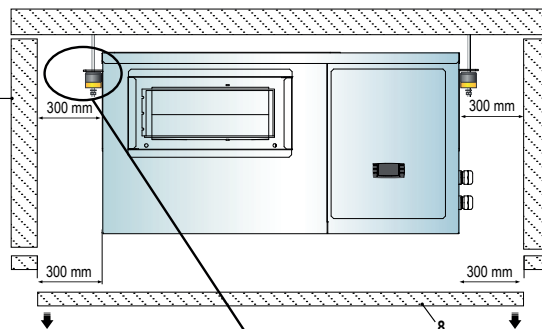
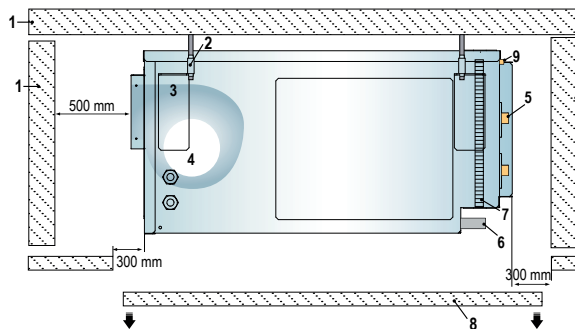
L'appareil doit être installé de façon à ce que la maintenance et/ou le remplacement de pièces soit rendu possible. La garantie ne couvre pas les frais engendrés par les appareils de levage, hayons ou tout autre moyen de levage qui seraient demandés en prise sous garantie.



Le site d'installation doit être choisi selon la norme EN 378-1 et 378-3. Lors du choix du site d'installation, tous les risques découlant de la perte accidentelle de liquide de refroidissement doivent être pris en considération.



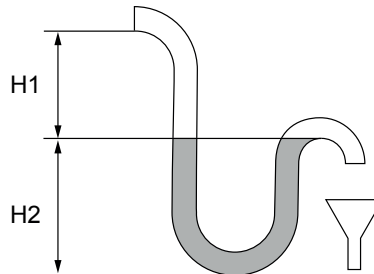
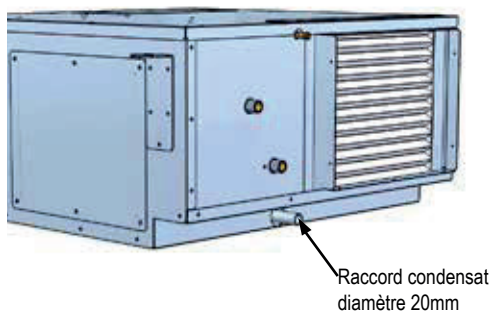
Mod.	A	B	C	D	E	F
50	300	300	500	300	100	200
75	300	300	500	300	100	200
100	300	300	500	300	100	200
150	300	300	500	300	100	200
200	300	300	500	300	100	200
153	300	300	500	300	100	200
203	300	300	500	300	100	200



On remarque que dans les principaux pays européens, la distance minimale du matériel électrique à cause de la présence d'eau (évier, des douches, piscines, bains à remous, etc.) est d'au moins 2 mètres! Avant d'installer l'unité il est donc nécessaire vérifier la référence nationale ou locale applicable.

#### 4.9 Evacuation des condensats

L'évacuation des condensats peut se faire en utilisant le flexible plastique. Sur le tuyau d'évacuation de condensât doit être installé un siphon avec une hauteur minimale correspondant à la dépression du ventilateur.



$H1 = 20 \text{ mm}$   
 $H2 = \Delta P / 2 + 20 \text{ mm}$   
 $\Delta P$  = pressure difference  
 inside the unit in mm water  
 column  
 $10 \text{ Pa} \approx 1 \text{ mm water column}$

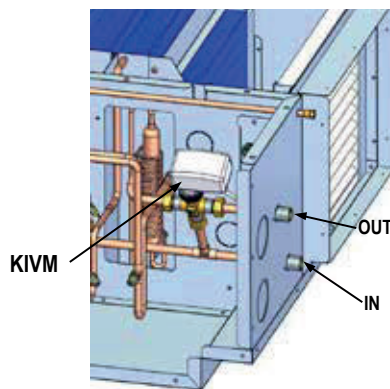


Sur la ligne d'écoulement condensât doit être réalisé un siphon de dimension adéquate à la pression d'aspiration du ventilateur, en tout cas jamais inférieur à 35mm.

#### 4.10 Raccordement de la batterie eau chaude (HOWA) + Vanne 3 voies modulante (KIVM) (Option)

Pour connecter la batterie, la tôle arrière est déjà pré-percée. Relier la batterie à votre réseau d'eau chaude. Les connections sur la machine sont en 3/8" pour les unités 75/100 et 3/4" pour les unités 150-200.

La vanne 3 voies modulante est fournie montée dans l'appareil. Elle est directement connectée à la carte de contrôle (prévoir option thermo-hygrostat)



Pour le correct fonctionnement de l'appareil, on recommande d'alimenter l'unité avec une pompe dédiée.



Pour un correct fonctionnement de l'appareil, on recommande de vidanger soigneusement le circuit en utilisant les vannes de vidange presentes sur l'unité.



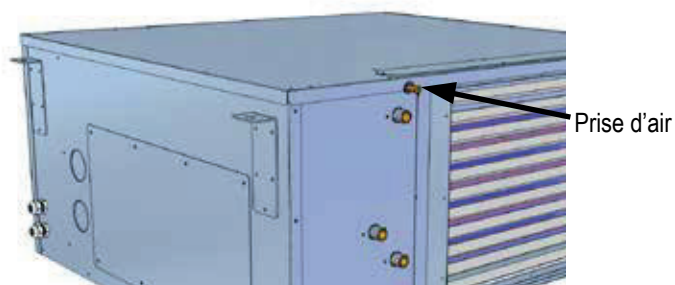
La température maximale d'entré eau est de 80°C.  
 La température minimale d'entré eau est de 55°C.



Cette option est disponible seulement en combinaison avec la sonde électronique RGDD. Elle n'est pas disponible avec hygrostat mécanique déporté.

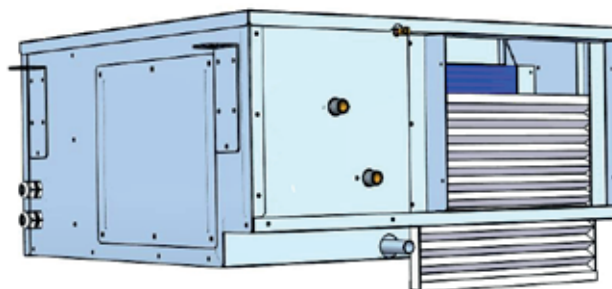
#### 4.11 Vidange de l'unité

Pour un correct fonctionnement de l'installation il est indispensable d'enlever l'air du circuit hydraulique. On recommande d'utiliser la prise d'air prévue à cet effet (voir dessin).



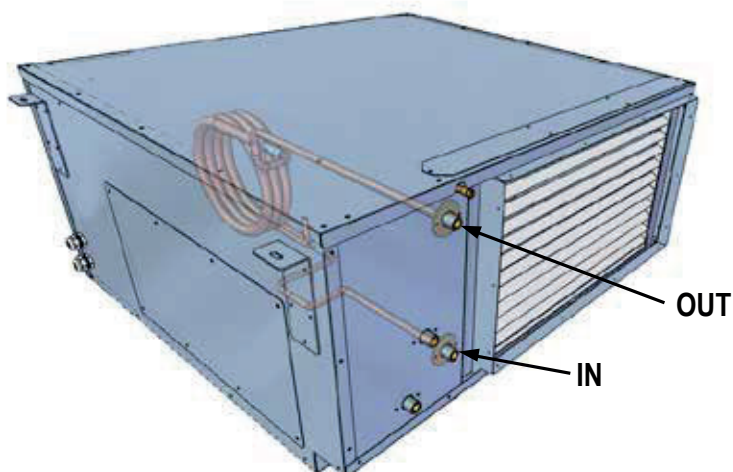
#### 4.12 Changement de filtre

Le filtre à air est mis sous la partie inférieure de l'unité. Pour l'extraire, le faire glisser vers l'arrière (le repousser vers le mur), puis le faire pivoter en baissant la partie avant du filtre (côté façade de l'appareil). Il ne reste plus qu'à le tirer pour le faire coulisser vers l'avant.

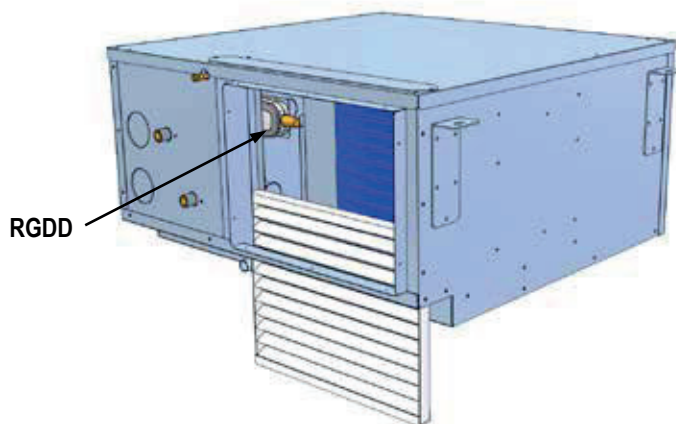


#### 4.13 Connexion désurchauffeur (RP01)

Le désurchauffeur est installé en usine. Il est contrôlé par une pompe de circulation (non fournie) géré directement par la microprocesseur.



#### 4.14 Positionnement sonde électronique (RGDD)

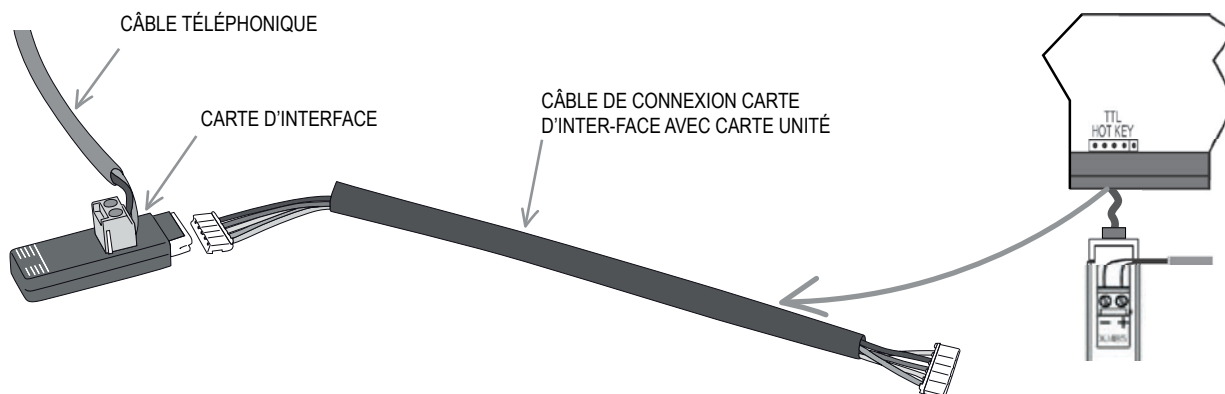


#### 4.15 Carte d'interface RS485 (INSE)

Carte d'interface pour se relier au système de supervision (disponible seulement avec système de supervision MODBUS RS485). L'installation de la carte permettra à l'unité d'être reliée à tout système avec protocole MODBUS RS485. Ce système permet la visualisation déportée de tous les paramètres de fonctionnement de l'unité ainsi que la modification des valeurs.

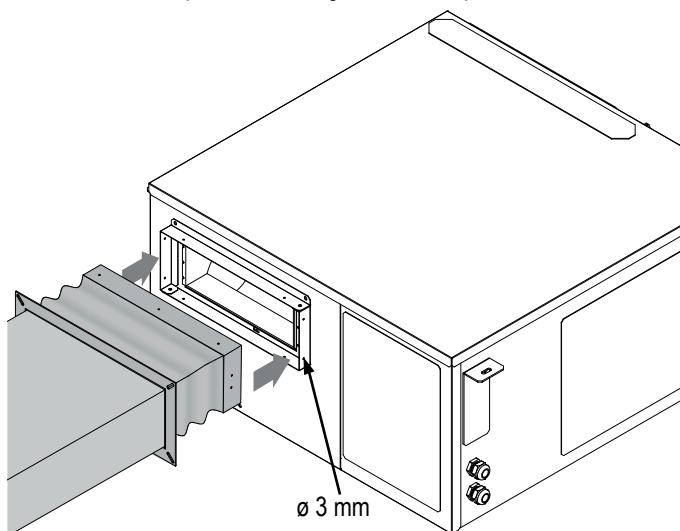
La carte d'interface est généralement installée en usine, dans le cas où elle soit fournie non installée, il est nécessaire de respecter la polarité des connexions comme illustré dans le schéma. L'éventuelle inversion de la polarité va déterminer le bon fonctionnement de l'unité. Le câble de connexion de la supervision doit être de type téléphonique 2x0,25 mm<sup>2</sup>.

L'unité est configurée en usine avec adresse série 1. Dans le cas de système MODBUS il est possible de demander la liste des variables en contactant le SAV.

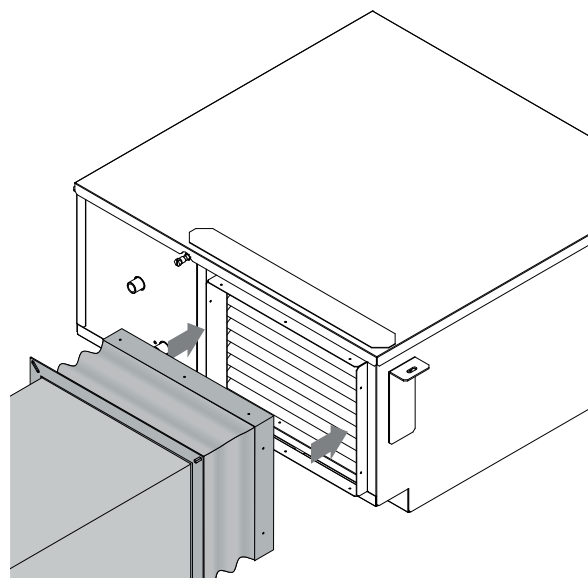


## 4.16 Connexion de l'unité aux canalisations

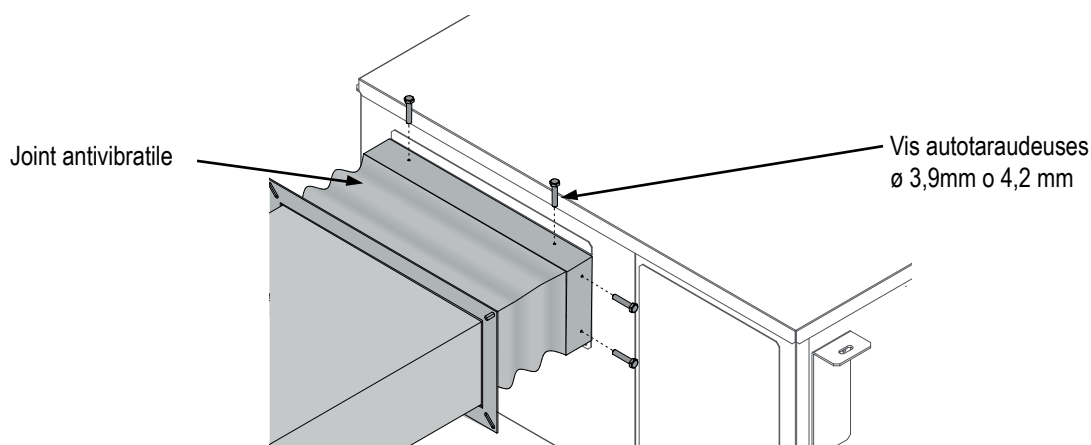
Les bouches de reprise et soufflage des unités peuvent être canalisées.



Canalisation côté soufflage



Canalisation côté reprise



Fixage du canal au bouches de soufflage et reprise



Pour permettre le correct fonctionnement de l'unité il est important de garantir un débit d'air constant proche de la valeur nominale déclarée. L'écart maximum toléré est 10%



Dans le but de réduire le niveau sonore, il est important que la vitesse de l'air NE dépasse pas les 4 m/sec. De plus, en cas de vitesse élevée, on réduit remarquablement la capacité de déshumidification de l'unité et on augmente le risque d'entraînement de l'eau dans les canalisations de l'air.



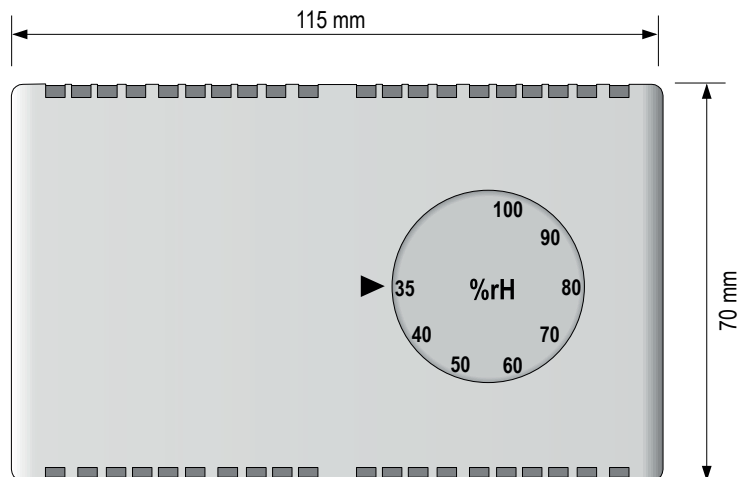
On recommande la mise en place d'un joint antivibratile entre l'unité et le canal de façon à réduire la transmission des vibrations au système de canalisation.

#### 4.17 Installation hygostat mécanique déporté (HYGR)

L'hygostat mécanique déporté (HYGR) est à installer en ambiance à environ 1,2/1,5 metres du sol de façon à éviter le rayonnement direct et les courants d'air externe.

Les valeurs indiquées indiquent l'humidité relative désirée en ambiance (%).

L'hygostat est fourni séparément. Pour la connexion à l'unité, voir le schéma électrique fourni avec l'unité.

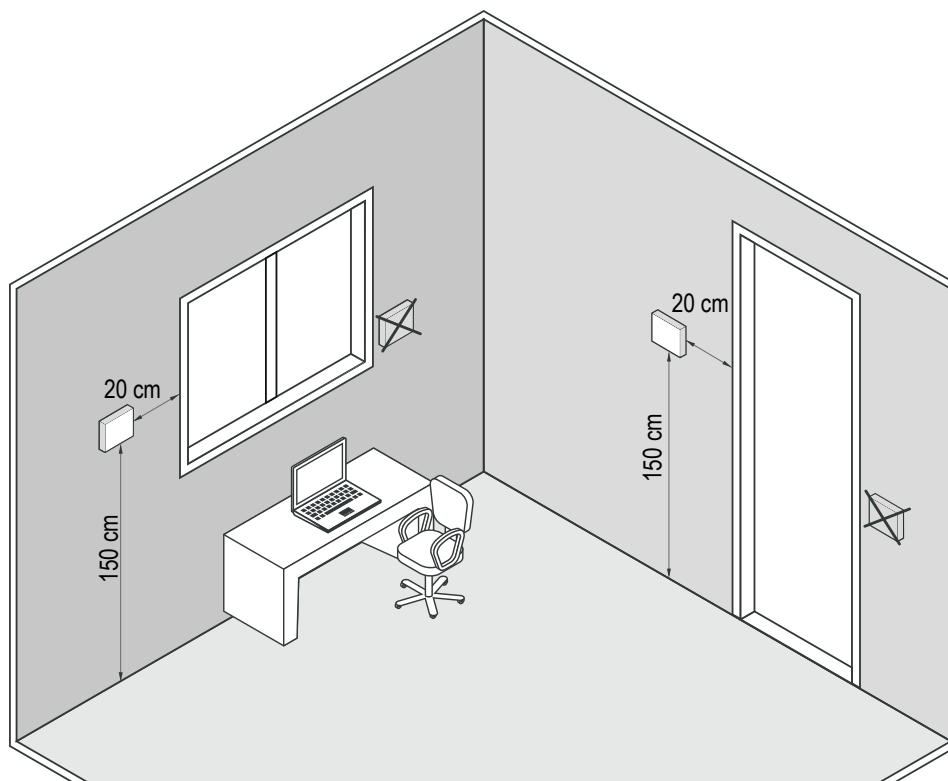




Si vous utilisez un hygrostat ou un thermostat, assurez-vous qu'il peut garantir une lecture correcte de l'humidité et de la température dans la pièce et que cette lecture est similaire à celle en aspiration. Le capteur ne peut en aucun cas être placé dans un environnement différent de celui de l'aspiration de l'unité ni être installé dans des zones où le flux d'air est entravé.



Pour garantir une lecture correcte de la température et de l'humidité, veillez à ce que l'appareil ne se trouve pas à proximité de flux d'air chaud ou froid, ni derrière des rideaux ou d'autres obstacles.



## 4.19 Raccordements Electriques: informations préliminaires sur la sécurité

Le panneau électrique est situé à l'intérieur de l'appareil dans la partie supérieure du compartiment technique où il existe aussi les différents composants du circuit de réfrigérant. Pour accéder au panneau électrique, enlever le panneau avant de l'appareil.



Le raccordement de la puissance doit être réalisé suivant le schéma électrique fourni à l'intérieur de l'appareil et conformément aux normes en vigueur.



Etre sûr que l'alimentation est débranchée.  
Etre sûr que le dispositif d'isolement est cadenassé ou que sur la poignée de commande est appliqué le signal d'avertissement approprié de ne pas opérer.



Les données de l'alimentation doivent correspondre aux valeurs nominales indiquées (tension, phases, fréquence) sur l'étiquette du panneau en façade de l'appareil.



Les câbles d'alimentation doivent être protégés contre les effets de court-circuit et de surcharge grâce à un dispositif approprié conforme afin de ne pas l'enclencher.



La section du câble doit être proportionnelle à l'étalonnage du système de protection et doit considérer tous les facteurs qui peuvent influencer (température, type d'isolation, longueur, etc.)



L'alimentation doit respecter les limites indiquées: sinon la garantie sera annulée immédiatement.



Le debistat doit être connecté en suivant les instructions dans le schéma de câblage. Ne jamais ponter les connexions du debistat dans le terminal. La garantie ne sera pas valide si les connexions du debistat sont modifiées ou mal raccordées.



Effectuer toutes les connexions au sol requis par les lois et les règlements.



Avant de commencer toute opération, s'assurer que l'alimentation électrique est coupée.



La ligne d'alimentation et les dispositifs de sécurité externes à l'unité doivent être dimensionnés dans le but de garantir la correcte alimentation aux conditions maximales de fonctionnement indiquées dans le manuel technique.



### PROTECTION ANTIGEL:

Si ouvert, le commutateur exclut l'alimentation des résistances et du dispositif antigel dans l'unité, compris les résistances du carter du compresseur. Le commutateur doit être ouvert seulement pour le nettoyage, l'entretien ou la réparation de la machine.

## 4.20 Données électriques



Les données électriques indiquées ci-dessous se réfèrent à l'unité standard sans accessoires. Dans tous les autres cas, s'il vous plaît se référer aux données électriques indiquées dans les schémas de câblage joints.



les fluctuations de tension du réseau ne doivent pas dépasser plus de  $\pm 10\%$  de la valeur nominale, en même temps que le déséquilibre entre 2 phases ne doit pas être supérieur à 1%. Si ces tolérances ne peuvent pas être respectées, SVP, nous contacter.

Modèle		50	75	100	150	200	153	203
Alimentation	V/~/Hz	230/1/50	230/1/50	230/1/50	230/1/50	230/1/50	400/3+N/50	400/3+N/50
Circuit de commande	V/~/Hz	24 V	24 V	24 V	24 V	24 V	24 V	24 V
Circuit auxiliaire	V/~/Hz	230/1/50	230/1/50	230/1/50	230/1/50	230/1/50	230/1/50	230/1/50
Alimentation ventilateurs	V/~/Hz	230/1/50	230/1/50	230/1/50	230/1/50	230/1/50	230/1/50	230/1/50
Section ligne	mm <sup>2</sup>	1,5	2,5	2,5	4	4	4	4
Section PE	mm <sup>2</sup>	1,5	2,5	2,5	4	4	4	4
Section ligne <sup>(1)</sup>	mm <sup>2</sup>	4	6	6	16	16	16	16
Section PE <sup>(1)</sup>	mm <sup>2</sup>	4	6	6	16	16	16	16

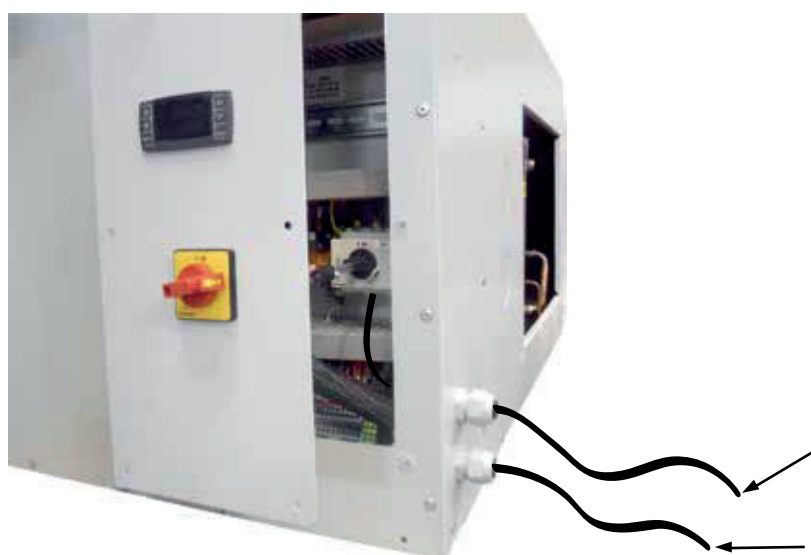
(1) Les données se réfèrent à la version avec des résistances électriques (HOEL)



Les données électriques peuvent être modifiées ou mises à jour sans préavis. Il est donc conseillé de toujours se référer au schéma de câblage dans l'unité.

## 4.21 Comment brancher l'alimentation

Pour alimenter les unités électriquement, il faut enlever le panneau frontal ; utiliser le presse-étoupe approprié présent dans le panneau et brancher le cordon d'alimentation à la borne dans le panneau électrique. Après avoir connecté soigneusement fermer le panneau frontal.



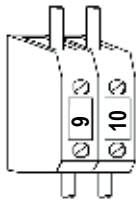
## 4.22 Raccordements électriques



Les numéros des bornes peuvent changer sans préavis. Pour les liens est donc nécessaire de se référer toujours au schéma de câblage fourni avec l'appareil.

### 4.22.1 Connexions électriques à distance

Toutes les bornes reportées dans les explications suivantes sont présents sur la borne à l'intérieur du panneau électrique. Toutes les connexions électriques mentionnées ci-dessous doivent être mises en œuvre sur le terrain par l'installateur.



#### ON / OFF REMOTE

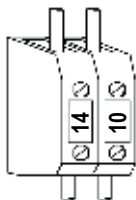
Il est utilisé pour la commutation marche / arrêt de l'unité de dispositif à distance.

Les contacts sont sans tension.

Les unités sont fournies de l'usine avec les bornes pontées.

Contact fermé: unité ON;

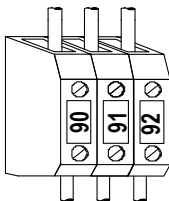
Contact ouvert: Unité OFF.



#### HUMIDISTAT ENVIRONNEMENT (UA)

Contact-UA Ouvert: déshumidificateur éteint

Contact-UC fermé: déshumidificateur en marche

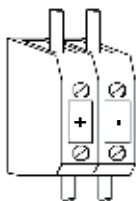


#### ALARME GÉNÉRALE A DISTANCE

Pour l'indication à distance de l'alarme générale, connecter un dispositif audio ou visuel entre les bornes 90-91-92.

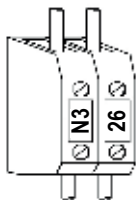
Contacts 90/91 NC (normalement fermé)

Contacts 91/92 NO (normalement ouvert)



#### PANNEAU DE CONTROL A DISTANCE

Le panneau de contrôle à distance vous permet de gérer toutes les fonctions de l'appareil jusqu'à une distance maximum de 50 mètres. Le panneau doit être connecté à l'appareil via 2 câbles de section 0,75 mm<sup>2</sup> jusqu'à une distance maximum de 50 mètres. Les câbles d'alimentation doivent être séparés des fils de connexion du panneau de commande à distance pour éviter les interférences. Le panneau de commande à distance doit être raccordé aux bornes + et -. Le panneau de commande à distance ne peut pas être installé dans des zones avec de fortes vibrations, aux agents corrosifs, salés ou avec une humidité élevée. Laisser un espace dans le voisinage des ouvertures de ventilation.

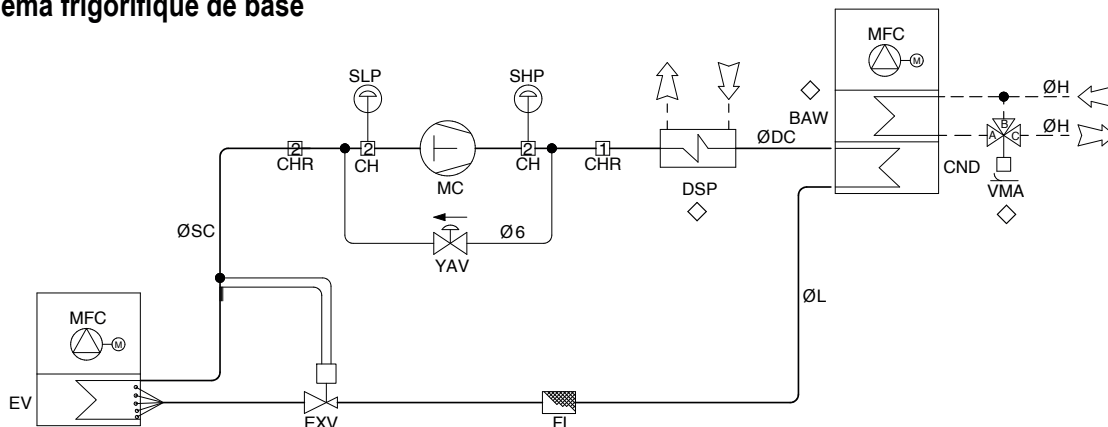


#### POMPE DESURCHAUFFEUR

Utilisé pour gérer la pompe du desurchauffeur.

Contact, 230V, courant absorbé max. 1A.

## 4.23 Schéma frigorifique de base



<b>BAW</b>	Batterie d'eau	<b>IV</b>	Indicateur de liquide
<b>CH</b>	Vanne de charge	<b>MC</b>	Compresseur
<b>CHR</b>	Vanne de charge	<b>MFC</b>	Ventilateur centrifuge
<b>CND</b>	Condenseur	<b>SHP</b>	Pressostat haute pression
<b>DSP</b>	Desuperheater	<b>SLP</b>	Pressostat basse-haute pression
<b>EV</b>	Évaporateur	<b>SV</b>	Vannes d'arrêt
<b>EXV</b>	Détendeur	<b>VMA</b>	Vanne modulante d'eau
<b>FL</b>	Filtre ligne liquide	<b>YAV</b>	Vanne solénoïde de by-pass du démarrage



Le diagramme de réfrigération est en principe purement indicatif.

## 5. ACTIVATION DE L'UNITE

### 5.1 Contrôles préliminaires

Avant de démarrer la machine, il est nécessaire d'effectuer des contrôles préliminaires de l'électricité, de plomberie et de la réfrigération.



Des opérations de mise en marche doivent être réalisées en conformité avec toutes les exigences des paragraphes précédents.

#### 5.1.1 Avant le démarrage



Des dysfonctionnement ou dommages peuvent également résulter par un manque de soins appropriés pendant le transport et l'installation. Bien vérifier avant l'installation ou la mise en service qu'il n'y a pas de fuites de réfrigérant causées par capillaires brisés, les attaques de la pression des tubes du circuit réfrigérant, les vibrations pendant le transport, les mauvais traitements dans le chantier.

- Vérifier que la machine est installée de façon professionnelle et en conformité avec les instructions de ce manuel.
- Vérifier que la tension est celle imprimée sur la plaque signalétique de l'appareil.
- Vérifier que la machine est connectée à la terre.
- Vérifier qu'il n'y a pas de fuites de gaz, peut-être grâce à l'utilisation de la détection de fuites.
- Vérifier que le circuit frigorifique est sous pression: utiliser les manostats de l'unité, si présents, ou des manostats de service.
- Vérifier que tous les points de service sont fermés par des bouchons.
- Vérifier que toutes les connexions hydrauliques ont été installés correctement et que toutes les informations sur les étiquettes sont observés.
- Vérifiez que le système a été purgé correctement.
- Vérifiez que les températures des fluides sont dans les limites de fonctionnement de l'opération.
- Avant de démarrer, vérifiez que tous les panneaux sont en place et fixés avec des vis.



Ne pas modifier le câblage de l'unité sinon, la garantie finira immédiatement.

## 5.2 Description du contrôle



### 5.2.1 Icônes du display

Le display de l'appareil est divisé en trois zones:

**Zone à gauche:** l'écran montre les icônes,

**Zone en haut à droite:** l'écran montre la température.

**Zone en bas à droite:** l'écran montre l'humidité ambiante.

icône	Signification	icône	Signification
	Pas activé.		Pas activé.
	compresseurs 1 et 2.	<b>LP</b>	Pas activé.
	Déshumidification.	<b>HP</b>	Haute pression.
	Pas activé.		Alarme générale.
	Ventilateur Source	<b>Vset</b>	Pas activé.
	Allumé lorsque la machine est allumée.	<b>menu</b>	Allumé pendant l'accès aux fonctions du menu.
	Activation résistances électriques ou vanne eau	<b>Flow!</b>	Pas activé.

### 5.2.2 Fonction des touches



**Appuyez et relâchez M:** il vous permet d'accéder aux fonctions du menu



**SET Pression et relâchement dans l'écran principal permet la visualisation des set s point:**

Set de l'humidité, et la ligne inférieure de l'écran montre **SETI**.

Set de température, et la ligne inférieure de l'écran montre **SETH**

**Pression pour 3 secondes et relâchement en visualisation principale:**

Permet de modifier des sets point



En mode standard, avec sonde température/l'humidité ambiante, vous permet de visualiser différentes températures

**1 click:** La ligne en bas montre **Tamb:** Température ambiante

**2 click:** La ligne en bas montre **RH:** humidité ambiante

En mode standard avec thermo- hygostat mécanique vous permet de visualiser les icônes suivantes:

La ligne supérieure montre **TOn** (demande de température ambiante) ou **TOff** (température ambiante en set)

La ligne inférieure montre **UOn** (demande de humidité ambiante) ou **Uoff** (humidité ambiante en set).

Le mode de programmation permet de faire défiler les codes de paramètres ou augmente la valeur.



En mode standard vous permet de visualiser les différentes températures dans l'ordre inverse de la flèche ci-dessus.

Dans le mode de programmation vous permet de faire défiler les codes de paramètres ou diminue la valeur.



Si vous l'appuyez pour 5 secondes, on vous permet d'allumer ou éteindre l'appareil.

### 5.3 Panneau de commande à distance



#### 5.3.1 Icônes du display

Le display de l'appareil est divisé en trois zones:

**Zone à gauche:** l'écran montre les icônes,

**Zone en haut à droite:** l'écran montre la température.

**Zone en bas à droite:** l'écran montre l'humidité ambiante.

Icône	Signification	Icône	Signification
	Pas activé.		Pas activé.
	compresseurs 1 et 2.	<b>LP</b>	Pas activé.
	Déshumidification.	<b>HP</b>	Haute pression.
	Pas activé.		Alarme générale.
	Ventilateur Source	<b>Vset</b>	Pas activé.
	Allumé lorsque la machine est allumée.	<b>menu</b>	Allumé pendant l'accès aux fonctions du menu.
	Activation résistances électriques ou vanne eau	<b>Flow!</b>	Pas activé.

#### 5.3.2 Fonction des touches



**Appuyez et relâchez M:** il vous permet d'accéder aux fonctions du menu



**SET Pression et relâchement dans l'écran principal permet la visualisation des set s point:**

Set de l'humidité, et la ligne inférieure de l'écran montre **SETI**.

Set de température, et la ligne inférieure de l'écran montre **SETH**

**Pression pour 3 secondes et relâchement en visualisation principale:**

Permet de modifier des sets point



En mode standard, avec sonde température/l'humidité ambiante, vous permet de visualiser différentes températures  
**1 click:** La ligne en bas montre **Tamb:** Température ambiante  
**2 click:** La ligne en bas montre **RH:** humidité ambiante  
 En mode standard avec thermo- hygrostat mécanique vous permet de visualiser les icônes suivantes:  
 La ligne supérieure montre **TOn** (demande de température ambiante) ou **TOff** (température ambiante en set)  
 La ligne inférieure montre **UON** (demande de humidité ambiante) ou **Uoff** (humidité ambiante en set).  
 Le mode de programmation permet de faire défiler les codes de paramètres ou augmente la valeur.



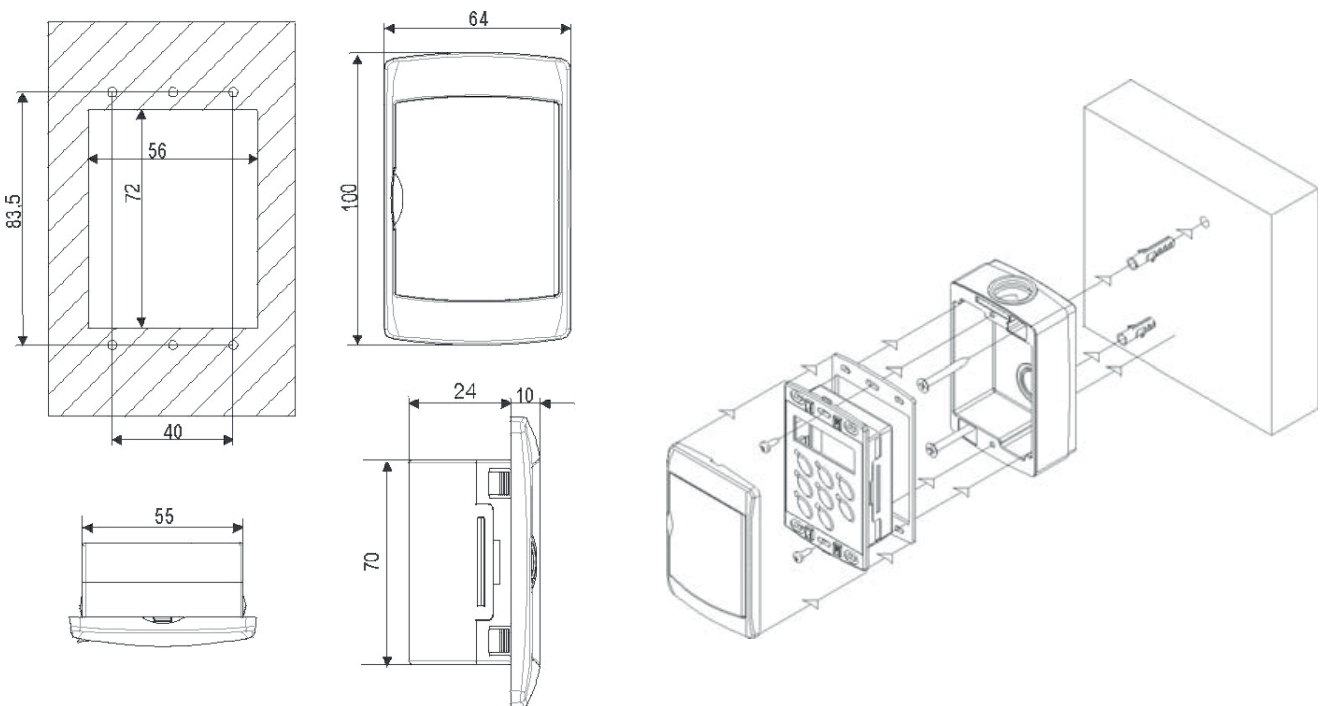
En mode standard vous permet de visualiser les différentes températures dans l'ordre inverse de la flèche ci-dessus.  
 Dans le mode de programmation vous permet de faire défiler les codes de paramètres ou diminue la valeur.



Si vous l'appuyez pour 5 secondes, on vous permet d'allumer ou éteindre l'appareil.

### 5.3.3 Installation

Le terminal à distance est monté sur un panneau, trou 72x56 mm et fixé par des vis.  
 Pour obtenir un IP frontal de 65, utiliser la gomme FPS mod. RGW-V (en option). Pour le montage mural, il y a disponible un adaptateur pour les claviers verticales V-KIT.



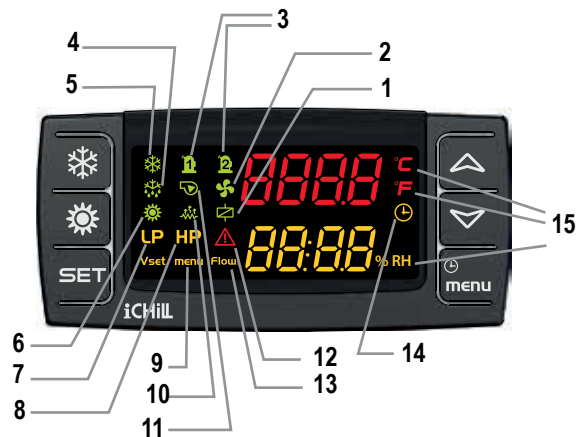
Pour les connexions électriques au panneau de commande à distance on doit se référer au schéma de câblage fourni avec l'appareil.



En cas de défaillance d'un contrôleur /terminal à distance ou d'une erreur de câblage, le manque de communication entre l'instrument et le terminal à distance sera indiqué sur l'écran avec le message d'erreur "noL" (pas de lien).

## 6. UTILISATION

### 6.1 Mise en marche et démarrage initial




#### Légende

1	Pas activé.	9	Allumé pendant l'Access aux fonctions du menu.
2	Allumé pour les ventilateurs sur la source.	10	Allumé si les résistances électriques et / ou la vanne de la batterie de l'eau sont actives.
3	Allumé si le compresseur correspondant est allumé. Elle clignote si le compresseur est dans la modalité timing d'allumage.	11	Pas activé.
4	Allumé fixe: unité pendant le déshumidification.	12	Présence d'alarme (clignotant).
5	Pas activé.	13	Pas activé.
6	Allumé si la machine est allumée.	14	Comptage intervalle entre les dégivrages.
7	Pas activé.	15	Allumé si l'écran montre une température ou d'humidité relative.
8	L'icône HP est allumé clignotant s'il y a une alarme haute pression active		

Pour brancher l'appareil, allumer l'interrupteur principal en position ON.

- a. Avec sonde d'humidité incorporée, l'écran affiche la température ambiante (en haut) et l'humidité ambiante (en bas).
- b. Avec hygrostat mécanique déporté l'écran affiche la consigne humidité off ( UOFF) ou humidité on (UOn)



Appuyez sur la touche  , pendant 5 secondes, l'appareil se met en marche.

### 6.1.2 Visualisations pendant le fonctionnement

Dégivrage  
Avec sonde d'humidité



Dégivrage  
Avec thermo- hygrostat mécanique




Fin dégivrage  
Avec sonde d'humidité



Fin dégivrage  
Avec thermo- hygrostat mécanique



## 6.2 Arrêt

Pour éteindre l'appareil, appuyez sur la touche  . L'appareil passe en mode veille.

## 6.3 Stand-by

Lorsque l'appareil est éteint par le clavier ou le panneau de commande à distance, l'appareil passe en mode stand-by. Dans ce mode, la commande à microprocesseur montre les mesures et peut relever les états d'alarme. Les seuls signes visibles sur l'écran sont la température et l'humidité relative (dans le cas des unités équipées de sonde électronique), ou OFF (dans le cas des unités équipées de thermostat mécanique). Si l'appareil est éteint par la télécommande ON / OFF, l'écran montre le mot OFF.

Visualisation en mode stand by



Visualisation OFF à distance.



## 6.4 Comment changer le set point







Quand on change les paramètres de fonctionnement de l'unité, assurez-vous de ne pas créer des conflits avec d'autres paramètres.

Sélectionnez le set point souhaitée en appuyant sur la touche  . Au bas de l'écran les symboles suivants apparaissent:

**SEtI** Set point température.

**SEtH** Set point Humidité

Pour régler à nouveau le set point demandé, appuyez sur la touche  pendant 3 secondes. Les valeurs actuelles clignotent et peuvent être modifiés par les touches  ,  pour définir la nouvelle valeur. Ensuite, appuyez sur la touche  pour stocker le paramètre et quitter.



Tous les sets points sont liés à des conditions de reprise air ambiant.

### 6.4.1 Réglage des paramètres

Les sets points variables qui peuvent être modifiés par l'utilisateur final sont les suivants:

Symbole	Fonction	Limites admissibles	Valeur d'usine
<b>SEt I</b>	Set point humidité	40÷90%	50%
<b>SEt H</b>	Set point température	18÷30°C	26°C
<b>PAS</b>	Password	(contacter l'après-vente)	




Les unités sont équipées d'un système de contrôle très sophistiqué avec un certain nombre d'autres paramètres qui ne peuvent pas être modifiés par l'utilisateur final, ces paramètres sont protégés par un password du fabricant.

## 6.5 Désactivation signale acoustique

En appuyant et en relâchant l'un des boutons, le "buzzer" est désactivé, même si la condition d'alarme reste active.

## 6.6 Visualisation pendant une alarme




- En cas d'alarme, l'écran indique:
-  + Code d'alarme sur l'écran inférieur (l'écran inférieur montre le code d'alarme en alternance avec l'affichage normal.)

## 6.7 Réinitialisation d'alarme

Appuyez sur  (Menu ALRM apparaît en bas à droite de l'écran). Appuyez sur la touche  pour visualiser l'alarme active.

En cas d'alarmes simultanées utiliser les touches ,  pour faire défiler la liste des alarmes actives.  
Il existe deux types d'alarmes:

### Les alarmes peuvent être remis à zéro:

Le symbole de **RST** apparaît en haut de l'écran. Dans ce cas, appuyez sur le bouton  pour réinitialiser l'alarme.

### les alarmes ne peuvent pas être remis à zéro:

Le symbole **nO** apparaît en haut de l'écran. Dans ce cas, l'alarme est permanente, contactez la société.

## 7. MAINTENANCE DE L'UNITÉ

### 7.1 Remarques générales



Le 1er Janvier 2016 entre en vigueur le Reglement (UE) 517/2004, "définit des règles relatives au confinement, à l'utilisation, à la récupération et à la destruction des gaz à effet de serre fluorés et aux mesures d'accompagnement y relatives". L'unité en objet est assujétée aux obligations normatives listées de suite, qui devraient être effectuées par tous les propriétaires, les opérateurs et le personnel technique:

- a) Tenue d'un registre de l'équipement.
- b) Correcte installation, manutention et réparation de l'équipement.
- c) Détection des fuites.
- d) Récupération du réfrigérant et éventuelle élimination.
- e) Présentation aux organes compétents la déclaration annuelle concernant les émissions en atmosphère de gaz fluorés à effet serre.

Le service vous permet de:

- Maintenir l'efficacité de l'unité
- Eviter les défauts
- Réduire la vitesse de détérioration de l'unité.



On recommande de prévoir un carnet d'entretien dans le but de maintenir trace des interventions effectuées sur l'unité facilitant ainsi l'éventuelle recherche de pannes.



Les opérations d'entretien doivent être exécutées en conformité des prescriptions aux paragraphes précédents.



Utiliser les dispositifs de protection individuelle prévus par les normes en vigueur, car les têtes et les tuyaux de distribution des compresseurs se trouvent à température élevées et les ailettes des batteries sont tranchantes.



Dans le cas où l'unité n'est pas utilisée pendant la période d'hiver, l'eau contenue dans les tuyaux peut geler et endommager sérieusement l'unité. Dans le cas où l'unité n'est pas utilisée pendant la période d'hiver purger complètement le circuit, en vérifiant si toutes les parties du circuit sont clairement vides et que chaque siphons intérieurs ou externes soient vides.



En cas de nécessité de remplacement d'un des composants de la machine, soit pour des opérations d'entretien ordinaire ou extraordinaire, cette partie doit avoir des caractéristiques égales ou supérieures à celles présentes. Pour caractéristiques, on entend les mêmes prestations ou supérieures, sans compromettre la sécurité, l'utilisation, la manipulation, le stockage, les pressions et les températures d'utilisation de la machine prévues par le constructeur.



Les robinets présents dans la machine se doivent trouver toujours ouverts avant le démarrage. En cas de sectionnement du circuit frigorifique par la fermeture des robinets, le démarrage de la machine, même accidentelle, doit être impérativement exclu, en outre, leur fermeture doit être adéquatement signalée par des panneaux spéciaux sur les robinets et dans le tableau électrique. Dans tous les cas, les robinets doivent rester fermés le moins possible.

## 7.2 L'accès à l'unité

L'accès à l'unité une fois qu'elle est installée, devrait être autorisée seulement aux opérateurs et aux techniciens qualifiés. Le propriétaire de la machine est le représentant légal de la société, entité ou individu qui possède l'usine où la machine est installée. Il est responsable du respect de toutes les consignes de sécurité en vigueur dans ce manuel et par la loi.

## 7.3 Maintenance programmée

L'utilisateur doit prévoir une maintenance adéquate de l'unité, par rapport aux indications du Manuel et aux prescriptions de loi et des règlements locaux en vigueur.

L'utilisateur se doit d'assurer que l'unité soit périodiquement inspectée, vérifiée et adéquatement maintenue, selon le type, la taille, l'ancienneté et sa fonction dans le système et aux indications du Manuel.



Si, dans le système, des instruments de détection des fuites sont installés, ils devraient être inspectés au moins une fois par an, pour s'assurer qu'ils fonctionnent correctement.

Pendant sa vie opérative, l'unité devra être inspectée et vérifiée selon les lois et les règlements locaux en vigueur. Particulièrement, sauf que des spécifications plus sévères n'existent pas, il faut de suivre les indications dans le tableau ci-dessous (voir EN 378-4, ann. D), avec référence aux situations décrites.

SITUATION	Inspection visuelle	Essai de pression	Recherche des fuites
<b>A</b>	X	X	X
<b>B</b>	X	X	X
<b>C</b>	X		X
<b>D</b>	X		X

<b>A</b>	Inspection, après une intervention avec des possibles conséquences sur la résistance mécanique, ou après un changement d'utilisation, ou après un arrêt de la machine de plus que deux ans; il faut de remplacer tous les composants pas appropriés. Il est interdit de réaliser des vérifications aux pressions supérieures à celles de projet.
<b>B</b>	Inspection après une réparation, ou après une modification significative du système ou de quelque composant. La vérification se peut limiter aux composants impliqués dans l'intervention, mais, si une fuite du fluide frigorigène est présente, il faut réaliser une recherche des fuites sur le système entier.
<b>C</b>	Inspection après l'installation de la machine dans une position différente par rapport à celle originale. Si des conséquences sur la résistance mécanique peuvent être présents, il faut faire référence au point A.
<b>D</b>	Recherche des fuites, en conséquence d'un soupçon bien fondé de déversement de fluide réfrigérant. Le système doit être examiné pour trouver les fuites, par des moyens directs (systèmes en mesure de prouver l'existence de la fuite) ou indirects (déduction de la présence de la fuite par l'analyse des paramètres de fonctionnement), en concentrant sur les parties plus à risque de déversement (par exemple, les jonctions).



En cas de détection d'un défaut, qui compromet la sécurité de fonctionnement, l'unité ne pourra pas être redémarrée, avant de l'avoir éliminé.

## 7.4 Contrôles périodiques



Les opérations de mise en service doivent être réalisées en conformité avec toutes les exigences des paragraphes précédents.



Toutes les opérations décrites dans ce chapitre doivent être effectuées par du personnel qualifié. Avant d'effectuer tout travail sur l'appareil ou d'accéder aux parties internes, assurez-vous que vous avez débranché l'alimentation. La coque supérieure et la ligne de sortie du compresseur sont généralement à des températures plus élevées. Soyez particulièrement prudent lorsque vous travaillez en proximité des batteries. Les ailettes en aluminium sont très tranchantes et peuvent provoquer des blessures graves. Après l'opération, on doit fermer les panneaux, en les fixant avec des vis.

### 7.4.1 Réseau électrique et dispositifs de régulation

Opérations à effectuer	Périodicité					
	Chaque mois	Tous les 2 mois	Tous les 6 mois	Chaque année	Tous les 5 années	Quand nécessaire
Vérifier que l'unité fonctionne régulièrement et que des alarmes ne soient présentes	X					
Inspecter visuellement l'unité	X					
Vérifier le bruit et les vibrations de l'unité				X		
Vérifier la fonctionnalité des dispositifs de sécurité et des interblochs				X		
Vérifier les prestations de l'unité				X		
Vérifier l'énergie consommée par les différents appareils (compresseurs, ventilateurs, etc.)				X		
Vérifier la tension d'alimentation de l'unité			X			
Vérifier la fixation des câbles sur les serre-câbles appropriés			X			
Vérifier l'intégrité du revêtement isolant des câbles électriques				X		
Vérifier l'état et le fonctionnement des compteurs				X		
Vérifier le fonctionnement du microprocesseur et de l'afficheur			X			
Nettoyer les composants électriques et électroniques par la poussière éventuellement présente				X		
Vérifier le fonctionnement et le calibrage des sondes et des transducteurs				X		

### 7.4.2 Batterie ventilateurs et circuit frigorifique et hydraulique

Opérations à effectuer	Périodicité					
	Chaque mois	Tous les 2 mois	Tous les 6 mois	Chaque année	Tous les 5 années	Quand nécessaire
Inspecter visuellement la batterie	X					
Effectuer le nettoyage de la batterie à ailette			X			
Vérifier le débit d'eau et/ou des fuites éventuelles (si vous avez cet accessoire HOWA)	X					
Effectuer le nettoyage du filtre métallique installé sur le conduit de l'eau <sup>(2)</sup> (s'il est présent)			X			
Vérifier le bruit et les vibrations des ventilateurs				X		
Vérifier la tension d'alimentation des ventilateurs			X			
Vérifier les branchements électriques des ventilateurs				X		
Vérifier le fonctionnement et la calibration du système de régulation de la vitesse des ventilateurs				X		
Vérifier la présence de l'air dans le circuit frigorifique	X					
Vérifier la couleur de l'indicateur d'humidité dans la conduite de liquide				X		
Vérifier des éventuelles fuites de fréon <sup>(1)</sup>						X



<sup>(1)</sup> Pour effectuer des opérations sur le réfrigérant, il est nécessaire de respecter le règlement européen 517\_2014 "Obligations en matière de limitation, utilisation, récupération et destruction des gaz à effet de serre fluorés utilisés sur les appareils fixes de réfrigération, climatisation de l'air et pompes à chaleur".



<sup>(2)</sup> Peut être effectué avec une fréquence plus élevée (même chaque semaine) en fonction du  $\Delta t$ .

### 7.4.3 Compresseurs

Opérations à effectuer	Périodicité					
	Chaque mois	Tous les 2 mois	Tous les 6 mois	Chaque année	Tous les 5 années	Quand nécessaire
Inspecter visuellement les compresseurs				X		
Vérifier le bruit et les vibrations des compresseurs				X		
Vérifier la tension d'alimentation des compresseurs			X			
Vérifier les branchements électriques des compresseurs				X		
Vérifier le niveau d'huile dans les compresseurs par l'indicateur approprié (s'il est présent)			X			
Vérifier que les résistances de carter soient branchés et que fonctionnent correctement				X		
Vérifier l'état des câbles électriques des compresseurs et leur fixation sur les serre-câbles			X			



Les opérations à réaliser chaque jour ou chaque mois peuvent être réalisés directement par le propriétaire de l'installation. Les autres interventions doivent être effectuées par du personnel qualifié et suffisamment entraînés.



Il est interdit d'effectuer aucune opération de nettoyage avant d'avoir débranché l'appareil du réseau électrique, en tournant l'interrupteur général en position OFF. Il est aussi interdit de toucher l'appareil aux pieds nus, ou avec des parties du corps mouillées ou humides.



Les interventions sur le circuit frigorifique doivent être effectuées par des techniciens adéquatement qualifiés et entraînés, qualifiés en fonction des lois et des règlements locaux en vigueur.



Avant du premier démarrage, il est nécessaire d'effectuer toutes les opérations décrites dans les tableaux précédents et de faire les contrôles nécessaires prévus par le module prédémarrage, qui peut être demandé à notre département de service.

### 7.4 Réparation du circuit de fréon



Au cas où le circuit de fréon doit être déchargé, tout le fréon doit être extrait avec des machines appropriées.

Le système doit être chargé avec de l'azote en utilisant une bouteille de gaz avec vanne à réduction de pression, jusqu'à ce que la pression de 15 Bars soit atteinte. Les fuites éventuelles doivent être recherchées avec un détecteur à bulles. Au cas où des bulles apparaissent, décharger le circuit avant de souder avec les moyens appropriés.



Ne jamais utiliser d'oxygène à la place de l'azote : des explosions pourraient se produire.

Les circuits de refroidissement fonctionnent avec du gaz réfrigérant, nécessitent une attention particulière lors de l'installation et de l'entretien, afin de les protéger contre les dysfonctionnements.

Par conséquent, vous devez:

- Ne pas diluer avec de l'huile différente de celle déjà spécifiée pré-chargée dans le compresseur.
- Pour les machines qui utilisent le réfrigérant R134A ou R410A, dans le cas où il n'y a pas de fuite de gaz qui vident le circuit, éviter de réintégrer la partie du fluide frigorigène, mais décharger complètement la machine et récupérer le réfrigérant. Après l'exécution du vide, recharger avec la quantité prévue.
- En cas de remplacement d'une partie du système de refroidissement, ne pas laisser le circuit ouvert plus de 15 minutes.
- En particulier, en cas de remplacement du compresseur, terminer l'installation dans le délai indiqué ci-dessus, après avoir enlevé les bouchons en caoutchouc.
- Lors du remplacement du compresseur, il est conseillé de laver le circuit de refroidissement par l'insertion des produits appropriés, et en outre pour une période donnée, un antiacide filtre.
- Dans des conditions de vide ne pas alimenter le compresseur ; ne comprimer pas l'air à l'intérieur du compresseur.

## 8. MISE A L'ARRET DEFINITIF DE L'APPAREIL

### 8.1 Déconnexion de l'unité



Toutes les opérations de mises hors service doivent être effectuées par du personnel qualifié en conformité avec la législation nationale en vigueur dans le pays de destination.

Une fois que l'appareil a atteint la fin de sa durée de vie et qu'il doit être déplacé ou remplacé, les opérations suivantes sont recommandées:

- Le fréon de l'appareil doit être récupéré par des gens formés et envoyé au centre de retraitement approprié
- L'huile lubrifiante du compresseur doit être récupérée et envoyée au centre de retraitement approprié ;

### 8.2 Élimination, la récupération et le recyclage

Les armatures et autres composants, s'ils ne sont pas réutilisables, doivent être démontés et séparés suivant leur nature ; tout particulièrement les métaux comme le cuivre et l'aluminium, qui sont présents et en quantité facilement repérables dans l'appareil.

Ces opérations de récupération et de recyclage simples et habituelles, contribuent à réduire l'impact sur l'environnement.



The refrigerant circuit of the unit contains lubricant oil that binds the disposal mode of components .

### 8.3 Directive DEEE (UE uniquement)



Le symbole de la poubelle barrée signifie que le produit est conforme aux normes sur les déchets électriques et électroniques.

L'abandon du produit dans l'environnement ou son élimination illégale est puni par la loi.

Ce produit est compris dans le champ d'application de la Directive 2012/19/UE qui concerne la gestion des déchets d'appareils électriques et électroniques (RAEE).

Il est interdit d'éliminer l'appareil avec les déchets ménagers, étant donné qu'il est composé par des différents matériaux, qui peuvent être recyclés dans les structures appropriées. Informez-vous chez les autorités locales pour connaître le positionnement du centre de collecte et de récupération pour le traitement et le conséquent correct recyclage du produit.

Le produit n'est pas potentiellement dangereux pour la santé humaine et l'environnement, du moment que aucune substance nocive aux termes de la Directive 2011/65/EU (RoHS) n'est présente, mais peut avoir des impacts négatives sur l'écosystème, si abandonné dans l'environnement. Lisez attentivement les instructions avant d'utiliser l'appareil pour la première fois. Il est fortement déconseillé d'utiliser le produit pour un emploi différent de celui pour lequel il a été conçu ; la mauvaise utilisation du même peut entraîner un risque de décharge électrique.

## 9. RESOLUTION DES DISFONCTIONNEMENTS

### 9.1 Dépannage

Dans les pages suivantes sont répertoriés les dysfonctionnements les plus classiques qui peuvent arrêter l'appareil ou le faire fonctionner de façon inappropriée.

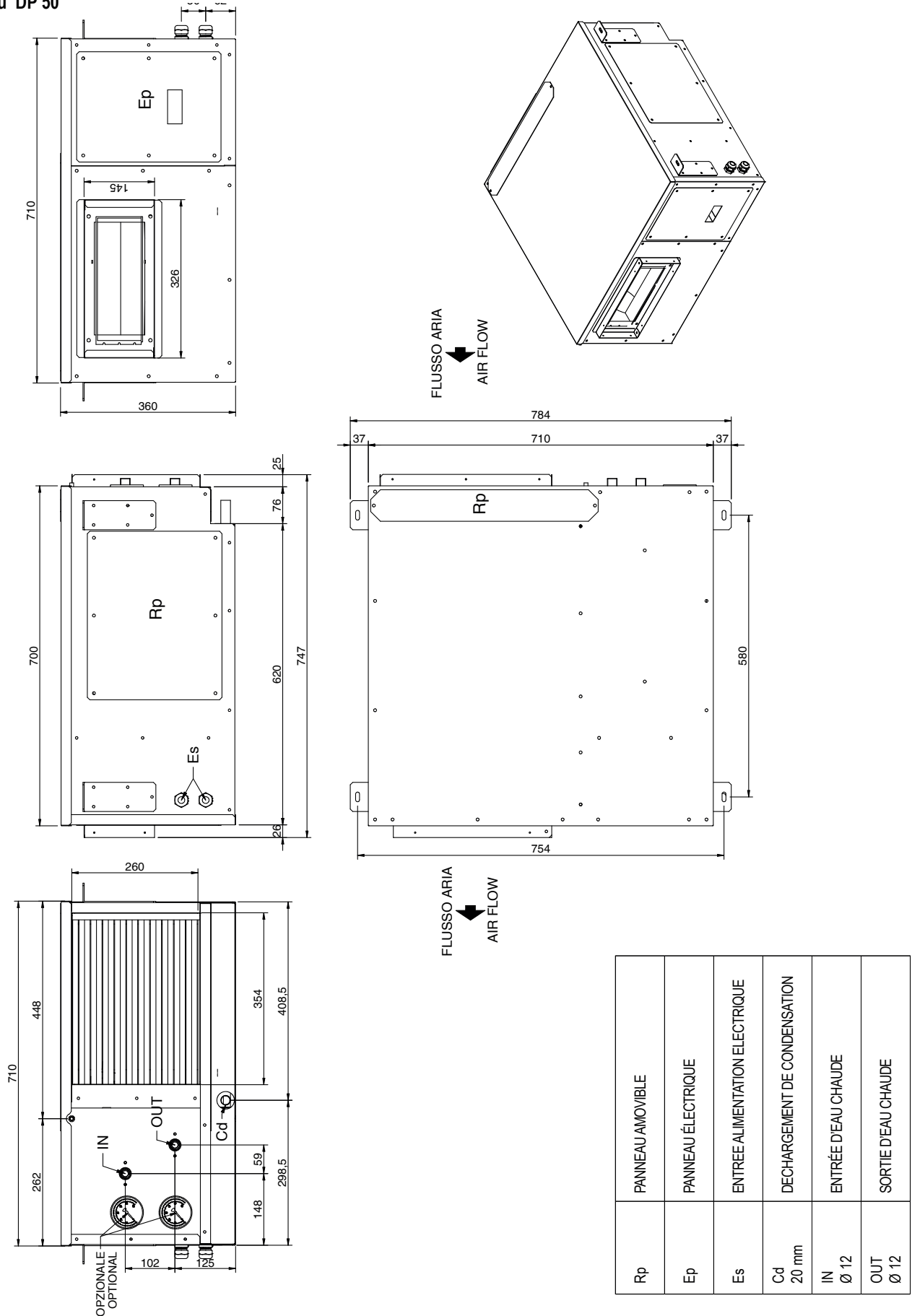


IL EST RECOMMANDÉ DE RÉINITIALISER UNE IDENTIFICATION DE L'ALARME SEULEMENT APRÈS AVOIR ENLEVÉ LA CAUSE QUI L'A GÉNÉRÉ; UNE RÉINITIALISATION RÉPÉTÉE PEUT CAUSER DES DOMMAGES IRRÉVERSIBLES À L'UNITÉ.

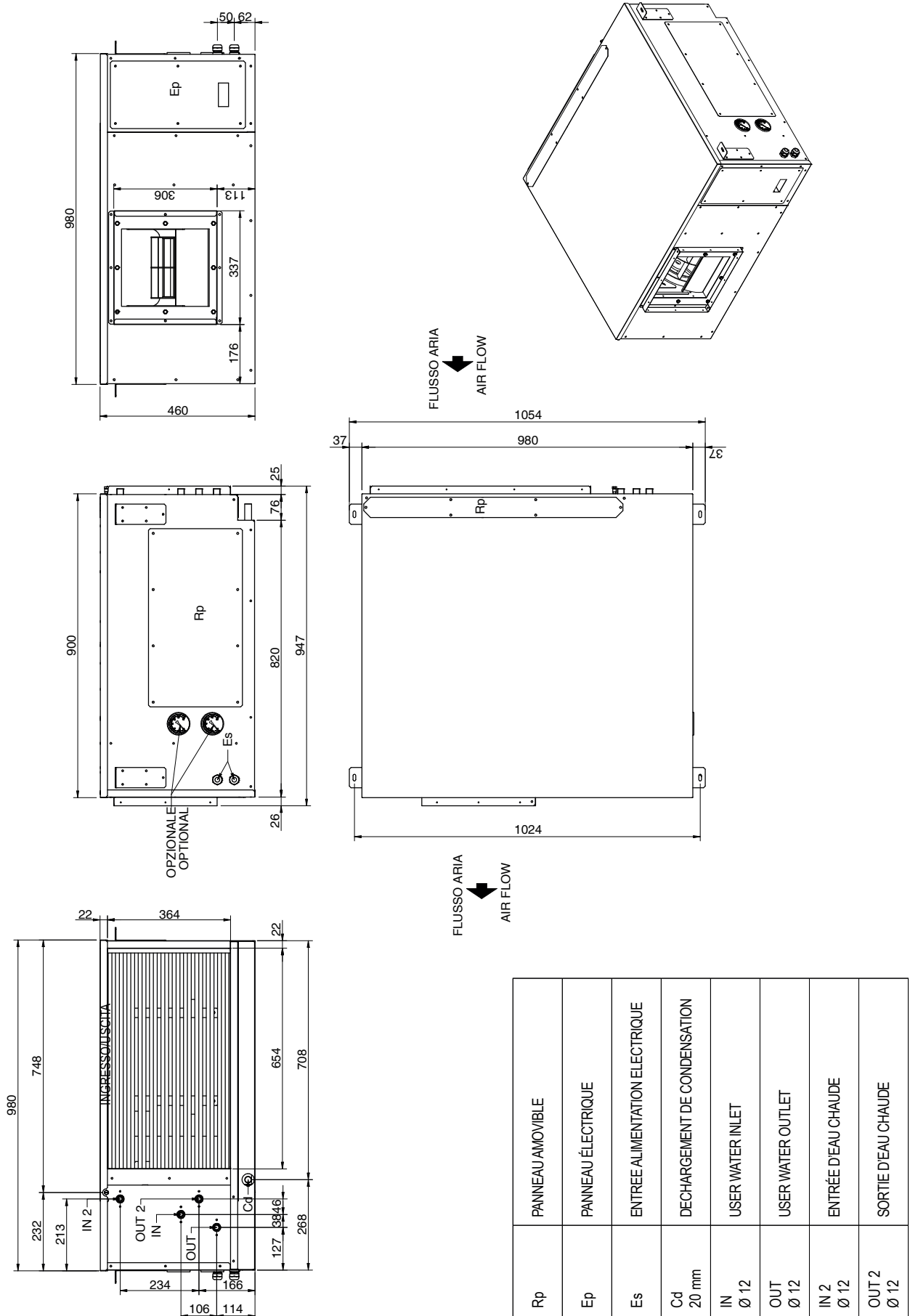
Code d'alarme	Description alarme	Avec sonde	Avec thermo\ hygrostat	Cause alarme	Recours
AhiP	Haute pression	Oui	Oui	Débit d'air insuffisant ou à haute température	Verificare la pulizia dei filtri, se necessario sostituirli. Nelle versioni P verificare le perdite di carico dei canali.
AloP	Basse pression	Oui	Oui	Pertes de charge fréon	Contactez l'assistance technique
APBa/ APBi	Erreur sonde de température ambiante PBa	Oui	No	remplacer la sonde défectueuse	Contactez l'assistance technique
APBu	Erreur sonde d'humidité ambiante PBU	Oui	No		
Atdf	Dégivrage terminé en raison de temps maximum	Oui	Oui	Warning avertissement	(Signalisation uniquement)
Atlo	Basse température	Oui	No	remplacer la sonde défectueuse	Contactez l'assistance technique
Athi	Température ambiante élevée	Oui	No	remplacer la sonde défectueuse	Contactez l'assistance technique
Atr	Alarme thermique des résistances chauffantes (si présentes)	Oui	Oui	Débit d'air insuffisant	Vérifiez la netteté des filtres et remplacez-les si nécessaire. Dans les versions canalisées, vérifiez les chutes de pression des conduits.

### 10. SCHEMAS DIMENSIONNELS

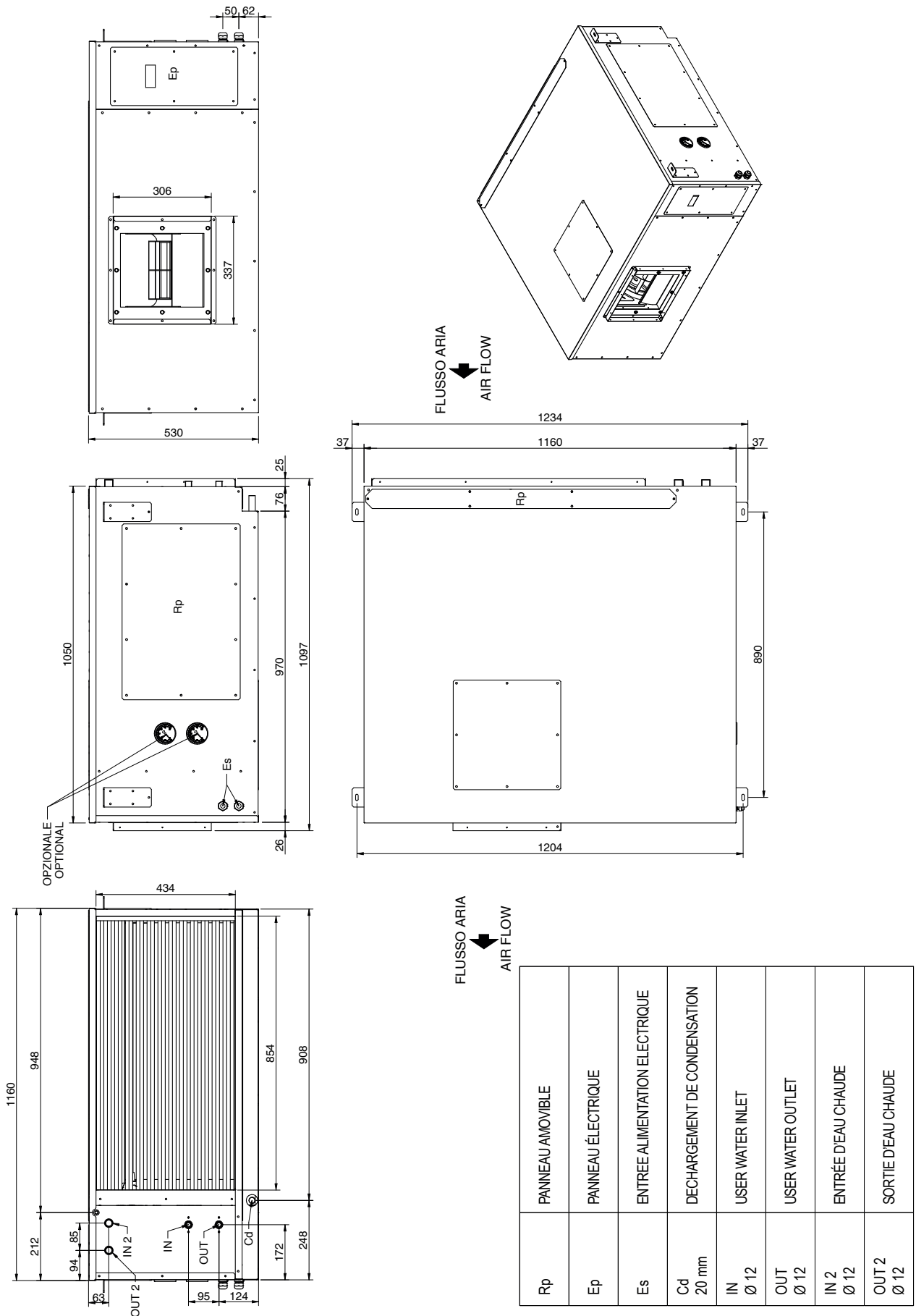
Plan du DP 50






Plan du DP 75 - 100



Plan du DP 150 - 200



11 . DECLARATION DE CONFORMITE UE

 Condair Group AG Gwattstrasse 17 8808 Pfäffikon Switzerland www.condair.com			DECLARATION DE CONFORMITE UE EU DECLARATION OF CONFORMITY												
Date/Date Date d'émission	Modèle / Unit Model Code et description de l'unité	Numéro de série / Serial number Numéro de série de l'unité													
<p>Nous déclarons, sous notre responsabilité exclusive, que les unités citées dans ce manuel sont conformes à toutes les dispositions relatives des directives UE suivantes.</p> <p>We, the undersigned, hereby declare under our own responsibility that the assembly in question, to which this declaration refers, complies with all the provisions related to the following directives and harmonised European standards.</p> <p><b>Directives CEE / EEC directive:</b></p> <ul style="list-style-type: none"> <li>- 2006/42 EC</li> <li>- 2014/30 EU</li> <li>- 2014/68 EU</li> <li>- 2011/65 EU</li> <li>- 2014/35 EU</li> </ul> <p><b>Normes harmonisées / Harmonised standards:</b></p> <table style="width: 100%; border: none;"> <tr> <td>EN 60204-1:2018</td> <td>EN ISO 13857:2020</td> <td>EN 14276-2:2011</td> </tr> <tr> <td>EN 61000-6-1:2019</td> <td>EN 378-2:2017</td> <td>EN 13136:2019</td> </tr> <tr> <td>EN 61000-6-3:2013</td> <td>EN 14276-1:2011</td> <td>EN 12735-1:2020</td> </tr> <tr> <td>EN ISO 12100:2010</td> <td></td> <td>EN 12735-2:2016</td> </tr> </table>				EN 60204-1:2018	EN ISO 13857:2020	EN 14276-2:2011	EN 61000-6-1:2019	EN 378-2:2017	EN 13136:2019	EN 61000-6-3:2013	EN 14276-1:2011	EN 12735-1:2020	EN ISO 12100:2010		EN 12735-2:2016
EN 60204-1:2018	EN ISO 13857:2020	EN 14276-2:2011													
EN 61000-6-1:2019	EN 378-2:2017	EN 13136:2019													
EN 61000-6-3:2013	EN 14276-1:2011	EN 12735-1:2020													
EN ISO 12100:2010		EN 12735-2:2016													
<p><b>Le constructeur / The Manufacturer</b></p> <div style="text-align: center;">  <p>Condair Group AG Robert Merki</p> </div>															

### Rapport d'entretien et de service

Date \_\_\_\_\_ Numéro de poste \_\_\_\_\_ Modèle \_\_\_\_\_

Type de service :  Mise en service     Entretien    Numéro de série \_\_\_\_\_  
 Inspection F-Gas

Numéro de client/Nom \_\_\_\_\_ Ville/Localité \_\_\_\_\_  
 Address e \_\_\_\_\_ Numéro de téléphone \_\_\_\_\_

Date	Début des travaux	Fin des travaux	Durée totale des travaux (heures)	Temps de trajet (heures)	Distance totale parcourue (km)

Conditions de fonctionnement

Mesures

Température de la conduite d'aspiration :	°C				
Température de la conduite de liquide :	°C				
Pression d'évaporation :	bar				
Pression de condensation :	bar				
Surchauffe :	K				
Sous-refroidissement :	K				
Température extérieure :	°C				
Température de la ligne de refoulement à la sortie du compresseur:	°C				
Température/humidité de l'air à la sortie:	°C / % RH				
Température/humidité de l'air à l'entrée:	°C / % RH				
Débit d'air à la sortie:	m <sup>3</sup> /h				
Débit d'air à l'entrée:	m <sup>3</sup> /h				

Nom et signature du technicien de maintenance

Nom et signature lors de l'acceptation du travail

\_\_\_\_\_

### Rapport d'entretien et de service

Date \_\_\_\_\_ Numéro de poste \_\_\_\_\_ Modèle \_\_\_\_\_

Type de service :  Mise en service     Entretien    Numéro de série \_\_\_\_\_  
 Inspection F-Gas

Numéro de client/Nom \_\_\_\_\_ Ville/Localité \_\_\_\_\_  
 Address e \_\_\_\_\_ Numéro de téléphone \_\_\_\_\_

Date	Début des travaux	Fin des travaux	Durée totale des travaux (heures)	Temps de trajet (heures)	Distance totale parcourue (km)

Conditions de fonctionnement

Mesures

Température de la conduite d'aspiration :	°C				
Température de la conduite de liquide :	°C				
Pression d'évaporation :	bar				
Pression de condensation :	bar				
Surchauffe :	K				
Sous-refroidissement :	K				
Température extérieure :	°C				
Température de la ligne de refoulement à la sortie du compresseur:	°C				
Température/humidité de l'air à la sortie:	°C / % RH				
Température/humidité de l'air à l'entrée:	°C / % RH				
Débit d'air à la sortie:	m <sup>3</sup> /h				
Débit d'air à l'entrée:	m <sup>3</sup> /h				

Nom et signature du technicien de maintenance

Nom et signature lors de l'acceptation du travail

\_\_\_\_\_

### Rapport d'entretien et de service

Date \_\_\_\_\_ Numéro de poste \_\_\_\_\_ Modèle \_\_\_\_\_

Type de service :  Mise en service     Entretien    Numéro de série \_\_\_\_\_  
 Inspection F-Gas

Numéro de client/Nom \_\_\_\_\_ Ville/Localité \_\_\_\_\_  
 Address e \_\_\_\_\_ Numéro de téléphone \_\_\_\_\_

Date	Début des travaux	Fin des travaux	Durée totale des travaux (heures)	Temps de trajet (heures)	Distance totale parcourue (km)

Conditions de fonctionnement

Mesures

Température de la conduite d'aspiration :	°C				
Température de la conduite de liquide :	°C				
Pression d'évaporation :	bar				
Pression de condensation :	bar				
Surchauffe :	K				
Sous-refroidissement :	K				
Température extérieure :	°C				
Température de la ligne de refoulement à la sortie du compresseur:	°C				
Température/humidité de l'air à la sortie:	°C / % RH				
Température/humidité de l'air à l'entrée:	°C / % RH				
Débit d'air à la sortie:	m <sup>3</sup> /h				
Débit d'air à l'entrée:	m <sup>3</sup> /h				

Nom et signature du technicien de maintenance

Nom et signature lors de l'acceptation du travail

\_\_\_\_\_

### Rapport d'entretien et de service

Date \_\_\_\_\_ Numéro de poste \_\_\_\_\_ Modèle \_\_\_\_\_

Type de service :  Mise en service     Entretien    Numéro de série \_\_\_\_\_  
 Inspection F-Gas

Numéro de client/Nom \_\_\_\_\_ Ville/Localité \_\_\_\_\_  
 Address e \_\_\_\_\_ Numéro de téléphone \_\_\_\_\_

Date	Début des travaux	Fin des travaux	Durée totale des travaux (heures)	Temps de trajet (heures)	Distance totale parcourue (km)

Conditions de fonctionnement

Mesures

Température de la conduite d'aspiration :	°C				
Température de la conduite de liquide :	°C				
Pression d'évaporation :	bar				
Pression de condensation :	bar				
Surchauffe :	K				
Sous-refroidissement :	K				
Température extérieure :	°C				
Température de la ligne de refoulement à la sortie du compresseur:	°C				
Température/humidité de l'air à la sortie:	°C / % RH				
Température/humidité de l'air à l'entrée:	°C / % RH				
Débit d'air à la sortie:	m <sup>3</sup> /h				
Débit d'air à l'entrée:	m <sup>3</sup> /h				

Nom et signature du technicien de maintenance

Nom et signature lors de l'acceptation du travail

\_\_\_\_\_

### Rapport d'entretien et de service

Date \_\_\_\_\_ Numéro de poste \_\_\_\_\_ Modèle \_\_\_\_\_

Type de service :  Mise en service     Entretien    Numéro de série \_\_\_\_\_  
 Inspection F-Gas

Numéro de client/Nom \_\_\_\_\_ Ville/Localité \_\_\_\_\_  
 Address e \_\_\_\_\_ Numéro de téléphone \_\_\_\_\_

Date	Début des travaux	Fin des travaux	Durée totale des travaux (heures)	Temps de trajet (heures)	Distance totale parcourue (km)

Conditions de fonctionnement

Mesures

Température de la conduite d'aspiration :	°C				
Température de la conduite de liquide :	°C				
Pression d'évaporation :	bar				
Pression de condensation :	bar				
Surchauffe :	K				
Sous-refroidissement :	K				
Température extérieure :	°C				
Température de la ligne de refoulement à la sortie du compresseur:	°C				
Température/humidité de l'air à la sortie:	°C / % RH				
Température/humidité de l'air à l'entrée:	°C / % RH				
Débit d'air à la sortie:	m <sup>3</sup> /h				
Débit d'air à l'entrée:	m <sup>3</sup> /h				

Nom et signature du technicien de maintenance

Nom et signature lors de l'acceptation du travail

\_\_\_\_\_

### Rapport d'entretien et de service

Date \_\_\_\_\_ Numéro de poste \_\_\_\_\_ Modèle \_\_\_\_\_

Type de service :  Mise en service     Entretien    Numéro de série \_\_\_\_\_  
 Inspection F-Gas

Numéro de client/Nom \_\_\_\_\_ Ville/Localité \_\_\_\_\_  
 Address e \_\_\_\_\_ Numéro de téléphone \_\_\_\_\_

Date	Début des travaux	Fin des travaux	Durée totale des travaux (heures)	Temps de trajet (heures)	Distance totale parcourue (km)

Conditions de fonctionnement

Mesures

Température de la conduite d'aspiration :	°C				
Température de la conduite de liquide :	°C				
Pression d'évaporation :	bar				
Pression de condensation :	bar				
Surchauffe :	K				
Sous-refroidissement :	K				
Température extérieure :	°C				
Température de la ligne de refoulement à la sortie du compresseur:	°C				
Température/humidité de l'air à la sortie:	°C / % RH				
Température/humidité de l'air à l'entrée:	°C / % RH				
Débit d'air à la sortie:	m <sup>3</sup> /h				
Débit d'air à l'entrée:	m <sup>3</sup> /h				

Nom et signature du technicien de maintenance

Nom et signature lors de l'acceptation du travail

\_\_\_\_\_

CONSEIL, VENTE ET SERVICE APRES-VENTE :



CH94/0002.00

Condair Group AG  
Gwattstrasse 17, CH-8808 Pfäffikon (SZ)  
Phone +41 55 416 61 11, Fax +41 55 416 62 62  
info@condair.com, www.condair.com

The Condair logo features a stylized wave symbol to the left of the word 'condair' in a bold, lowercase, sans-serif font.