



# MANUEL D'INSTALLATION ET DE FONCTIONNEMENT

Système d'humidification adiabatique  
Condair MLP RO

# Merci d'avoir choisi Condair

Date d'installation (MM/JJ/AAAA) :

Date de mise en service (MM/JJ/AAAA) :

Site :

Modèle :

Numéro de série :

## Fabricant

Condair A/S

Parallevej 2, DK-8680 Ry

Tél. : +45 8788 2100

condair.dk@condair.com, www.condair.dk

## Mentions de propriété

Ce document et les informations qu'il contient appartiennent à Condair A/S. Il est interdit de reproduire, d'utiliser ou de diffuser à des tiers ce document ou les informations qu'il contient sans l'autorisation écrite préalable de Condair A/S, hormis ce qui est nécessaire à l'installation ou à la maintenance de l'équipement du destinataire.

## Clause de responsabilité

Condair A/S décline toute responsabilité due à une installation ou à une exploitation inappropriée de l'équipement ou à l'utilisation de pièces, de composants ou d'équipement non autorisée par Condair A/S.

## Avis de droits d'auteur

© Condair A/S Tous droits réservés.

Modifications techniques réservées.

# Table des matières

<b>1</b>	<b>Généralités</b>	<b>5</b>
1.1	Avant-propos	5
1.2	Santé et sécurité	5
1.3	Hygiène	6
1.3.1	Instructions visant à garantir la propreté du système et à éviter la prolifération de Legionella	7
1.3.2	L'équipe d'entretien Condair est là pour vous aider	7
1.4	Usage prévu	8
1.4.1	Assurer une sécurité de fonctionnement	8
1.5	Garantie	9
1.6	Livraison et stockage	9
1.7	Méthode de lavage adéquate	9
1.8	Mise au rebut	9
1.9	Arrivée d'eau – guide de qualité	10
<b>2</b>	<b>Présentation du produit</b>	<b>11</b>
2.1	Description du MLP RO	11
2.2	Présentation du MLP 100/300	13
2.3	Présentation du MLP RO 500	15
2.4	Présentation du MLP RO 800	18
2.5	Schéma de l'installation principale	21
2.6	Exigences de qualité de l'arrivée d'eau	22
2.7	Équipement en option du MLP RO	23
2.8	Équipement en option du MLP RO	24
2.9	Liste des accessoires MLP RO	25
2.10	Plaque signalétique et marquages	26
2.11	Schémas électriques	26
<b>3</b>	<b>Installation</b>	<b>27</b>
3.1	Remarques importantes relatives à l'installation	27
3.2	Emplacement du dispositif de pompe	30
3.3	Installation électrique	33
<b>4</b>	<b>Mise en service</b>	<b>34</b>
4.1	Filtre d'arrivée d'eau	35
4.2	Insertion de la membrane OI	36
4.3	Filtre respirateur du réservoir OI	36
4.4	Préparation au rinçage de la pompe	37
4.5	Configuration basique de la commande	38
4.6	Procédure de rinçage de la pompe	43
4.7	Réglage de l'osmose inverse	45
4.7.1	Qualité de l'eau	46
4.7.2	Réglage de la quantité en sortie	47
4.7.3	Réglage de la quantité de perméat	48

<b>5</b>	<b>Fonctionnement</b>	<b>49</b>
5.1	Aperçu de l'unité de commande	49
5.2	Protection de l'équipement	50
5.3	Messages d'alarme	51
5.4	Menu de la commande	53
5.4.1	Alarmes et messages destinés à l'utilisateur	54
5.4.2	Menu de modification des paramètres	55
5.4.3	Réglages des paramètres de section	55
5.4.4	Pompe	56
5.4.5	Contrôle de la conductivité, journalisation de l'humidité et NEP (options)	57
5.5	Inspection hebdomadaire	58
<b>6</b>	<b>Maintenance</b>	<b>59</b>
6.1	Remarques importantes relatives à la maintenance	59
6.2	Travaux de maintenance	60
6.3	Tableau des pièces détachées de prévention	62
6.4	Liste de vérification hebdomadaire	63
6.5	Dépannage	64
6.5.1	Dysfonctionnement avec message d'erreur	64
6.5.2	Réinitialisation du message d'erreur	66
6.5.3	Dysfonctionnement sans message d'erreur	67
<b>7</b>	<b>Caractéristiques du produit</b>	<b>68</b>
<b>8</b>	<b>Déclaration de conformité</b>	<b>69</b>
<b>9</b>	<b>Annexes</b>	<b>70</b>

# 1 Généralités

---

## 1.1 Avant-propos

Ce manuel vise à assurer l'utilisation, les performances et la longévité de l'équipement en toute sécurité. Il s'adresse aux ingénieurs et aux membres du personnel technique formés de manière appropriée. Il est primordial de lire intégralement ce manuel avant de spécifier, de concevoir ou d'installer un système ML de Condair A/S. Conservez ce manuel afin de pouvoir le consulter ultérieurement.

Notre politique étant celle d'une recherche et d'un développement continu, nous nous réservons le droit de modifier, sans préavis, les spécifications présentées dans ce document. Condair A/S n'offre aucune garantie et décline toute responsabilité quant à l'exactitude des informations contenues dans ce document.

Ce manuel d'installation et de fonctionnement est complété par d'autres documents distincts (schémas d'installation, caractéristiques techniques, etc.). Lorsque cela s'avère nécessaire, ce manuel d'installation et de fonctionnement contient des références croisées à ces publications.

### Guide des symboles utilisés dans ce manuel



**ATTENTION !**

Instructions relatives au bon fonctionnement de l'unité

---



**AVERTISSEMENT !**

Instructions relatives à la sécurité

---

## 1.2 Santé et sécurité

Les travaux d'installation, de maintenance, de réparation ou de démontage doivent être menés exclusivement par du personnel technique qualifié et formé de manière adéquate. Il appartient aux utilisateurs de s'assurer de l'aptitude du personnel à ces tâches. Il incombe au client de veiller à ce que l'installation de l'équipement soit conforme à la réglementation locale.

Un représentant Hygiène et sécurité compétent doit identifier tous les risques et les dangers relatifs au système, y compris pendant l'installation et la maintenance. Il a la responsabilité de mettre en place des mesures de contrôle efficaces.

Il est impératif de respecter tous les symboles, signes et marques apposés sur l'équipement et de préserver leur lisibilité.

### Symboles utilisés dans ce manuel



**AVERTISSEMENT !**

**Isolez toujours toute alimentation du système avant de commencer tout travail de maintenance ou de réparation.**

---



**DANGER !**  
**Risque pour la santé !**

**En raison des risques pour la santé, la teneur en silicate dans l'eau d'alimentation - sous quelque forme que ce soit - ne doit pas dépasser 12 mg/l.**

Si la teneur en silicate de l'eau d'alimentation est plus élevée, le client doit obligatoirement installer un filtre à silicate dans la conduite d'alimentation en eau en amont de l'humidificateur.

Pour connaître les limitations de silicates spécifiques au produit, veuillez respecter les conditions préalables requises pour l'alimentation en eau.

### 1.3 Hygiène

Veillez respecter les instructions techniques du responsable Hygiène et sécurité local en matière de contrôle de la légionellose dans les circuits d'eau.

Il incombe à l'utilisateur de vérifier que le circuit d'eau est conforme à la réglementation, aux instructions et aux arrêtés locaux (comme HSE ACoP L8, VDI 6022, ISO 22000, HACCP ou équivalents). Insuffisamment entretenus, les circuits d'eau intégrant un humidificateur favorisent la croissance de micro-organismes, comme la bactérie qui provoque la légionellose.

La fabrication de MLP RO est conforme aux normes ISO 22000, ce qui signifie que Condair a conçu tous les aspects de cet équipement dans le but de réduire le risque de légionellose et de maladies similaires. Il incombe toutefois à l'utilisateur de s'assurer que les travaux d'installation, de fonctionnement et de maintenance de l'équipement sont effectués en veillant à ce que le système reste propre !

Un représentant Hygiène et sécurité compétent doit identifier tous les risques et les dangers relatifs au système, y compris pendant l'installation et la maintenance. Il a la responsabilité de mettre en place des mesures de contrôle efficaces.



**AVERTISSEMENT !**

**Le MLP RO doit être installé, utilisé et entretenu conformément à ce manuel. Le non-respect de ces règles entraîne une contamination qui peut provoquer la légionellose, une maladie mortelle.**



**AVERTISSEMENT !**

**Pour éviter la stagnation d'eau et la contamination microbienne, il convient de laisser l'alimentation électrique du MLP RO en marche. Si le système est arrêté plus de 48 heures, il est impératif de désinfecter les conduites et l'équipement conformément aux instructions. En outre, il convient de procéder à une évaluation des risques pour assurer le fonctionnement en toute sécurité.**

### **1.3.1 Instructions visant à garantir la propreté du système et à éviter la prolifération de Legionella**

- Mener une évaluation des risques liés au circuit d'eau en s'appuyant sur une personne compétente et mettre en œuvre un programme de suivi et de contrôle adapté.
- Élaborer des procédures de vérification du système UV, du nettoyage des réservoirs, du changement des filtres, de la désinfection, etc.
- Le MLP RO doit être raccordé à une alimentation en eau potable pure.
- Conclure un contrat d'entretien adapté au client.
- Arrêter le système si l'eau potable est polluée à proximité.
- Éviter les températures d'eau comprises entre 25 °C et 45 °C qui favorisent la croissance de Legionella.
- Ne pas arrêter le système sauf en cas de défaillance ou de fuite (pour éviter la stagnation de l'eau).
- Éviter de fermer les buses ou les sections, sauf en cas de défaillance ou de fuite (pour éviter la stagnation de l'eau).
- Désinfecter le circuit haute pression au moins une fois par an et après chaque opération de maintenance ou de réparation. Procéder systématiquement à la désinfection complète du circuit s'il a été arrêté plus de 48 heures.
- Prélever et analyser des échantillons d'eau pour détecter la présence de bactéries dangereuses, au moins une fois par an.
- Procéder à des mesures de suivi jusqu'à ce que le circuit soit propre, si des bactéries y ont été détectées.

### **1.3.2 L'équipe d'entretien Condair est là pour vous aider**

Condair dispose de techniciens expérimentés qui assurent :

- le dépannage bactériologique sur site\* ;
- le nettoyage et la désinfection ;
- la maintenance préventive ;
- l'identification des pannes et les réparations ;
- la formation et l'accompagnement.

\*Condair utilise une méthode rapide de mesure de l'activité bactérienne dans l'eau : BactiQuant, une solution brevetée et certifiée. Lors du prélèvement de l'échantillon d'eau, il est possible de lire sa qualité bactériologique dans un délai de 30 minutes et de désinfecter le circuit, si nécessaire.

Condair respecte la directive VDI 6022 relative au décompte des UFC concernant les humidificateurs. Le décompte des UFC dans l'eau d'humidification ne doit pas dépasser 150 UFC/ml, soit au maximum 40 Bq.

Veuillez contacter votre représentant Condair local pour obtenir plus d'informations sur nos services.

## 1.4 Usage prévu

Le MLP RO a été conçu pour l'humidification et le refroidissement adiabatiques. Toute autre application n'est pas considérée comme un usage aux fins prévues. Condair A/S ne saurait être tenu responsable de tout dommage ou de toute blessure résultant d'un usage inattentif, inapproprié, négligent ou incorrect de l'équipement, que celui-ci soit délibéré ou non.

Le fonctionnement de l'équipement selon l'usage prévu exige le respect de toutes les informations de ce manuel d'installation et de fonctionnement (notamment les instructions relatives à la sécurité).

Danger potentiel associé au MLP RO



### AVERTISSEMENT !

**Risque d'électrocution !** Il est possible qu'une personne soit en contact avec des pièces sous tension lorsque le dispositif de pompe/l'unité de commande est ouvert. Toucher des pièces électrifiées risque de causer de graves blessures ou la mort.

**Prévention :** avant de procéder à toute intervention sur le système, déconnectez l'alimentation électrique et en eau.



### AVERTISSEMENT !

Les systèmes d'humidification mal entretenus peuvent constituer un danger.

**Prévention :** lisez, comprenez et respectez les instructions de maintenance pour vous assurer de maintenir la sécurité du système.



### AVERTISSEMENT !

**Haute pression !** Le dispositif de pompe délivre l'eau à 70 bars. Des conduites mal fixées peuvent être expulsées des raccords à vis lorsqu'elles sont sous pression. Ne desserrez jamais les conduites et les raccords à vis dans un système sous pression.

### 1.4.1 Assurer une sécurité de fonctionnement

En cas de doute sur la sécurité de fonctionnement du MLP RO, il est impératif de l'arrêter immédiatement et d'empêcher tout redémarrage accidentel.

Arrêtez le MLP RO si :

- les composants du MLP RO sont endommagés, usés ou viciés ;
- le MLP RO ne fonctionne pas correctement ;
- des joints, conduites ou tuyaux fuient.

Aucune modification ne doit être apportée au MLP RO sans le consentement du fabricant. Toutes les personnes utilisant le MLP RO doivent signaler immédiatement à son propriétaire toute modification apportée au MLP RO.

Utilisez uniquement des accessoires et des pièces détachées d'origine disponibles auprès du représentant Condair local.

## **1.5 Garantie**

Les pièces du MLP RO sont couvertes par une garantie de deux ans à compter de la date de facturation à l'exception des pièces de rechange listées dans la section de maintenance périodique. Le non-respect des recommandations et des instructions d'installation et de maintenance du fabricant annulent la garantie. Condair A/S ne saurait être tenu responsable des dommages et blessures attribuables au non-respect des recommandations et des instructions d'installation et de maintenance du fabricant.

## **1.6 Livraison et stockage**

Pour assurer une qualité constante, chaque MLP RO est testé et protégé avant de quitter l'usine. En cas de stockage avant utilisation, le MLP RO doit être couvert et protégé des dommages physiques, de la poussière, du gel et de la pluie.

Il est recommandé de conserver le MLP RO dans son emballage de transport aussi longtemps que possible avant installation.

Inspection à la réception : retirez l'emballage de transport et inspectez l'unité pour vérifier qu'elle n'a subi aucun dommage au cours du transport. Tout dommage visible doit être signalé immédiatement à votre distributeur Condair. Si l'unité est stockée, l'emballage doit être remplacé.

## **1.7 Méthode de levage adéquate**

Le levage et la manutention doivent être assurés par du personnel formé et qualifié. Veillez à ce que l'opération de levage soit convenablement planifiée et qu'elle ait fait l'objet d'une évaluation des risques. Assurez-vous également que la totalité de l'équipement a été vérifié par un représentant Hygiène et sécurité compétent.

Il incombe au client de s'assurer que les opérateurs sont formés à la manutention de charges lourdes et qu'ils appliquent la réglementation en vigueur en matière de levage. Reportez-vous à la section relative aux poids et aux mesures pour connaître le poids du système.

## **1.8 Mise au rebut**

Vous devez respecter les lois et la réglementation locales lorsque vous mettez au rebut le MLP RO en fin de vie.

La pompe PAHT et les conduites sont composées d'acier inoxydable, totalement recyclable.

## 1.9 Arrivée d'eau – guide de qualité

La qualité de l'eau utilisée dans le système MLP RO doit être vérifiée avant la mise en service du système. Condair A/S recommande de raccorder le système MLP RO à une alimentation en eau potable (qualité d'eau apte à la consommation) et pure.

Table 1: Guide de qualité de l'alimentation en eau

Alimentation en eau	Eau du robinet (qualité de l'eau potable) max 150 UFC/ml (pas d'agents pathogènes)		
Pression d'entrée dynamique au débit max.	2,0 - 5 bar / 30 - 75 PSI		
Exigence de débit min. à pression dynamique min.	Perméat + Concentré+ 10 %		
Débit min. MLP RO 100	200 l/h à 2,5 - 7 bar (dynamique)		
Débit min. MLP RO 300	600 l/h à 2,5 - 7 bar (dynamique)		
Débit min. MLP RO 500 avec adoucisseur d'eau	700 l/h à 2,5 - 7 bar (dynamique)		
Débit min. MLP RO 800 avec adoucisseur d'eau	1100 l/h à 2,5 - 7 bar (dynamique)		
Température de l'eau *	10 - 20 °C (50 - 68 °F), recommandé max. 15 °C		
Valeur pH max. de l'eau d'entrée *	8,0		
	Valeur pH de l'eau d'entrée		
	pH 6,5 - 7,0	pH 7,1 - 7,5	pH 7,6 - 8,0
Dureté max. au pH de l'eau d'entrée *	30 °dH (31 gpg)	17 °dH (18 gpg)	10 °dH (10 gpg)
Conductivité max. au pH de l'eau d'entrée *	1300 µS/cm	750 µS/cm	440 µS/cm
Valeur max. TDS au pH de l'eau d'entrée *	800 mg/l	500 mg/l	375 mg/l
Indice d'impureté	max. 3		
Silicates sous toutes leurs formes	max. 3 mg/l		
KMnO <sub>4</sub>	max. 10 mg/l		
SiO <sub>2</sub>	max. 1 mg/l		
Fe	max. 0,2 mg/l		
Mn	max. 0,05 mg/l		
NTU	max. 1,0		
Chlore libre	max. 0,1 mg/l		

\* Si l'une de ces valeurs est supérieure, un adoucisseur d'eau doit être installé avant l'unité d'osmose inverse

### Surveillance de l'eau

L'hygiène du système d'eau du MLP RO doit être surveillée dans le cadre du programme de maintenance. Veuillez vous reporter à la section relative à la maintenance pour obtenir plus d'indications.

### Désinfection

Il est conseillé d'ajouter le liquide de désinfection préventive dans le réservoir d'eau du MLP RO à une fréquence appropriée en fonction de l'hygiène du système, mais au moins une fois par an.

Condair A/S recommande d'ajouter le liquide de désinfection SANOSIL S010 AG 5% (notre référence : 155404000) au réservoir, à une concentration souhaitée de 0,1 %. SANOSIL est sûr, non toxique et respectueux de l'environnement. Il fournit une dose de désinfection prophylactique et est efficace contre tous les types de micro-organismes, y compris la Legionella et E.coli.

Pour plus d'informations sur la désinfection, veuillez lire la section Maintenance.

En cas de doute sur l'adéquation de la qualité de l'eau, veuillez contacter votre distributeur Condair qui sera ravi de vous aider.

## 2 Présentation du produit

### 2.1 Description du MLP RO

Le dispositif de la série MLP RO est un système combiné de pompe haute pression et d'osmose inverse (appelée RO en anglais pour « reverse osmosis »). Ce système combiné a été développé par Condair A/S en ciblant les solutions d'humidification fiables et hygiéniques. Il dispose d'un système d'osmose inverse et d'un réservoir pour la suppression des sels et des minéraux (> 95 %) dans l'eau du robinet.

Le MLP RO est fourni dans quatre modèles de base : MLP RO 100, 300, 500 et 800. Le numéro indique la sortie d'eau maximum continue (haute pression) en l/h à 15 °C (température de l'eau du robinet).

Deux ou trois pompes sont installées sur le châssis : la pompe OI qui pompe l'eau brute via la membrane OI à une pression de 8 à 12 bars et l'achemine dans le réservoir d'eau OI, la pompe haute pression située en bas du réservoir OI et qui évacue à 70 bars et une pompe de transfert de l'eau OI (en option ou MLP RO 800 toujours).

Les MLP RO sont fixés sur des châssis « faciles à placer » ; tous les composants sont assemblés, testés et prêts à l'emploi.

Tous les composants exposés à l'eau sont conçus dans un matériau anticorrosion. Toutes les conduites sont renforcées avec de l'acier et leur utilisation avec de l'eau potable est approuvée.

Les pompes haute pression et OI sont montées directement sur leur moteur électrique. Les moteurs asynchrones triphasés sont alimentés via un interrupteur de sécurité actionné par aimant.

Si le niveau d'eau diminue, un capteur de niveau situé dans le réservoir OI arrête la pompe haute pression, ce qui la protège de tout fonctionnement à sec. Un capteur de température mesure la température à l'intérieur de la pompe haute pression et la protège contre toute surchauffe.

Un pressostat placé juste après le filtre d'arrivée d'eau protège la pompe OI de tout fonctionnement à sec.

Les MLP RO 100 et 300 disposent d'un réservoir de rétention de 50 l de l'eau OI produite. Il est monté directement sur le châssis de la pompe alors qu'il est placé sur des châssis séparés pour les MLP RO 500 et 800 (200 l et 500 l). Sur les modèles MLP RO 100, 300 et 500, la pompe haute pression achemine l'eau directement depuis les réservoirs de rétention à l'aide de la gravité alors que le MLP RO 800 est doté d'une pompe de surpression permettant de pomper l'eau OI du réservoir de rétention OI vers la pompe haute pression.



Fig. 1: Modèles MLP RO

L'unité de commande se compose d'un écran tactile et d'un PLC monté dans l'armoire électrique classée IP 65 ainsi que d'une platine d'alimentation qui contrôle la pompe haute pression et de bornes de raccord de l'alimentation secteur (208...480 V/3N~/50-60 Hz).

Grâce à l'écran tactile, l'opérateur peut modifier facilement la valeur de consigne d'humidité dans chaque section, régler des alarmes et afficher des compteurs horaires, des alarmes journalisées, des courbes de tendance, etc.

Le câblage électrique du dispositif de pompe est effectué en usine. Sur le site d'installation, il convient de raccorder électriquement à l'unité de commande, l'alimentation secteur, le signal d'humidité, la boucle de sécurité externe, les vannes pas à pas et les accessoires supplémentaires.

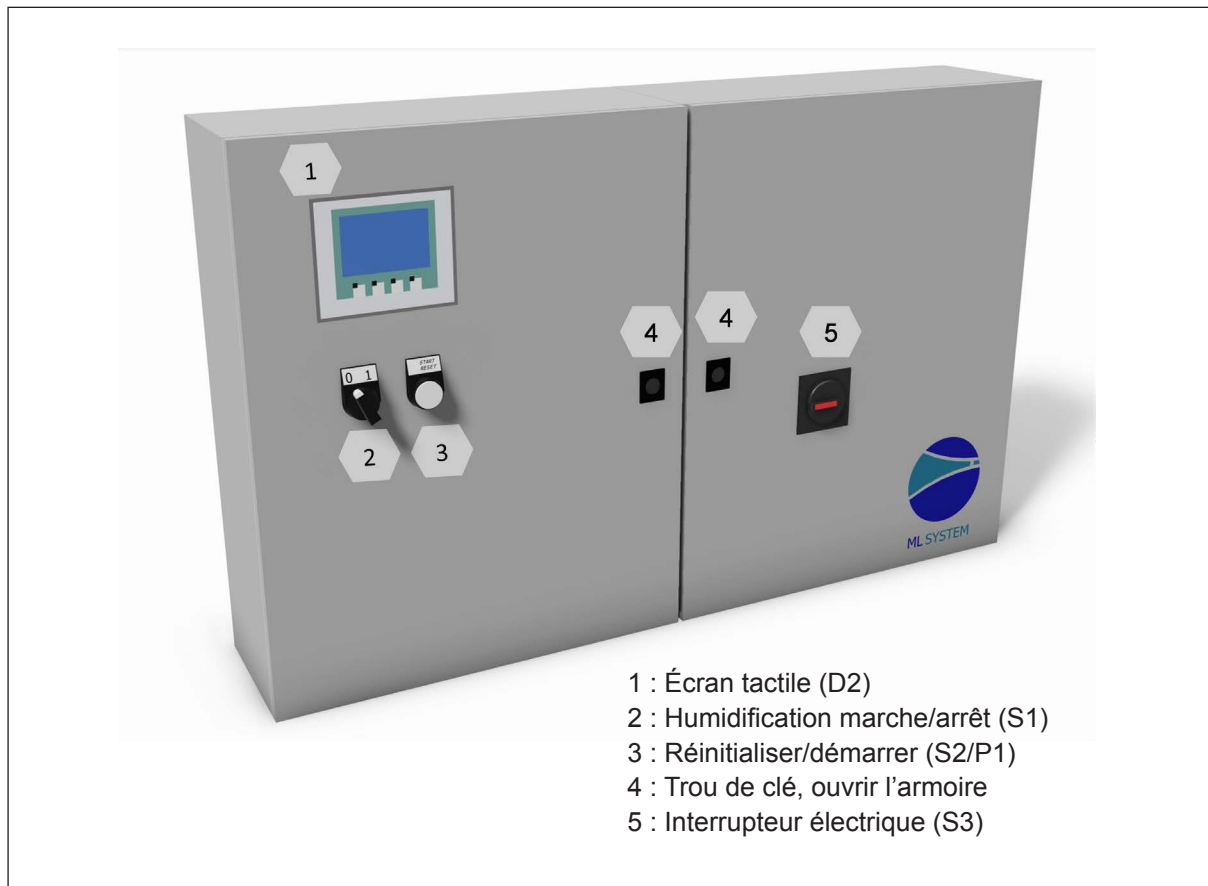


Fig. 2: Unité de commande

## 2.2 Présentation du MLP 100/300

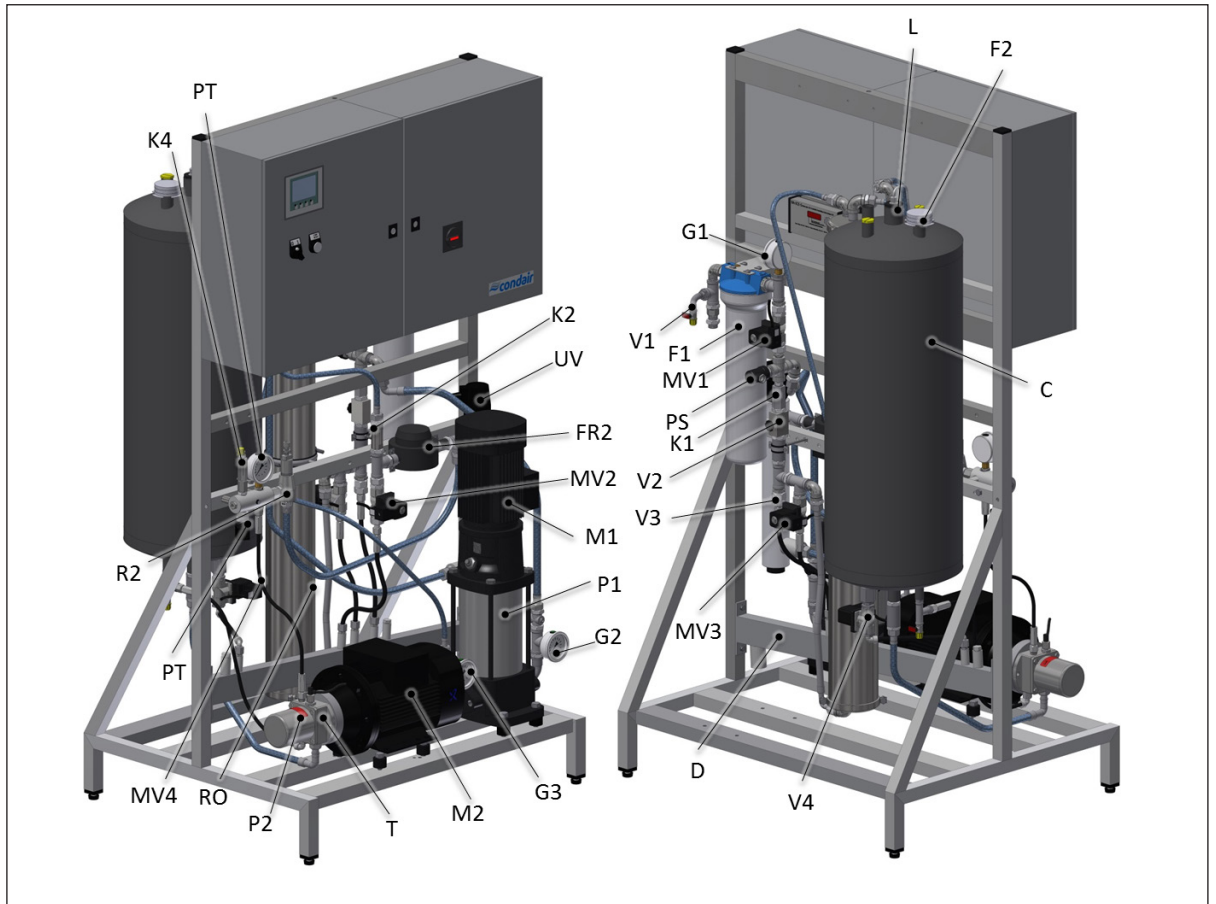


Fig. 3: Vue d'ensemble du MLP 100/300

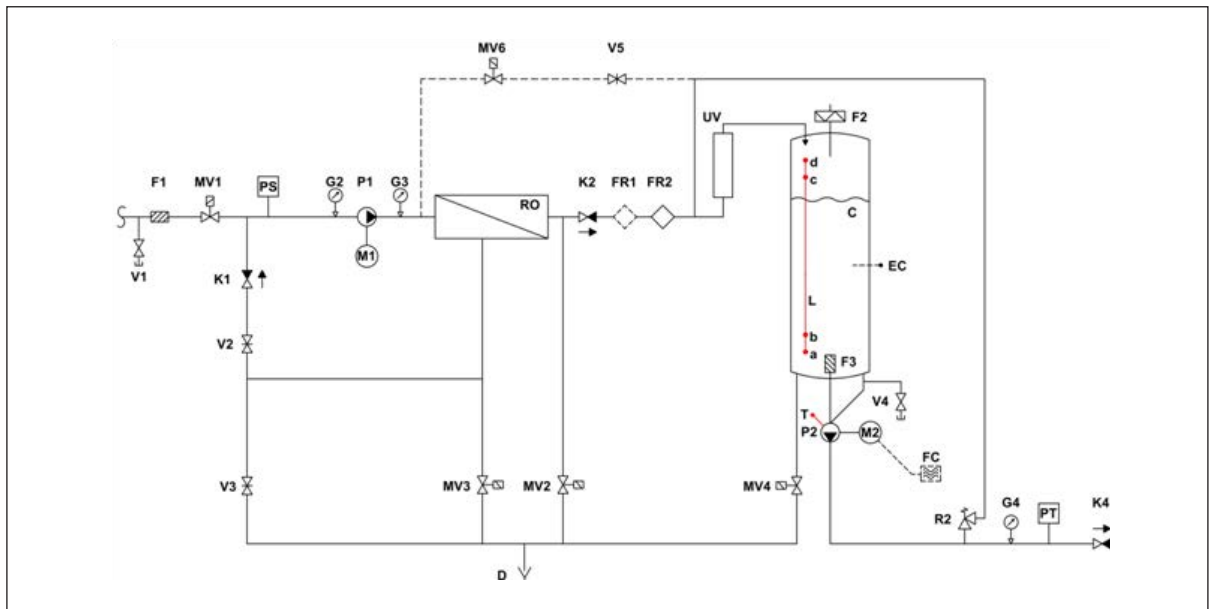


Fig. 4: Schéma hydraulique du MLP 100/300

Table 2: Légende de la vue d'ensemble du MLP RO 100/300

C		Réservoir de perméat, 55 l, plastique noir
D		Circuit de sortie
EC	(Option)	Capteur de conductivité
F1		Filtre 20", 5 µm
F2		Filtre respirateur stérile 0,2 µm
F3		Filtre
FC	(Option)	Convertisseur de fréquence
FR1	(Option)	Perméat - débitmètre, GF
FR2		Débitmètre pour perméat, plastique M25
G2		Manomètre, pression d'entrée pompe OI 0 à 10 bar(s)
G3		Manomètre, pression pompe OI 0 à 10 bar(s)
G4		Manomètre, haute pression 0-160 bar(s)
K1		Clapet antiretour
K2		Clapet antiretour
K4		Clapet antiretour
L		Capteur de niveau ML : a) Vide b) Niveau de démarrage c) Plein d) Trop plein
M1		Moteur, pompe OI
M2		Moteur, pompe haute pression
MV1		Vanne marche/arrêt 1/2" 0-10 bar(s)
MV2		Vanne de rinçage au démarrage
MV3		Vanne pour rinçage de la membrane
MV4		Vanne de vidange
MV6	(Option)	Vanne de contrôle de la conductivité
PS		Pressostat 0-10 bar(s), pré réglé à 0,5 bar
P1		pompe OI
P2		Pompe haute pression PAH 70 bars
PT	(Option)	Transmetteur de pression 0-100 bar(s), (toujours avec l'option VFD)
OI		Membrane OI dans logement acier inoxydable
R2		Régulateur de pression, 30-105 bars standard
T		Thermostat
UV		Système UV
V1		Robinet d'eau pour les essais 1/8"
V2		Vanne pointeau pour la régulation de la pression 1/2"
V3		Buse pour débit concentré
V4		Robinet d'eau pour les essais 1/8"
V5	(Option)	Vanne pointeau ou buse pour le contrôle de la conductivité

## 2.3 Présentation du MLP RO 500

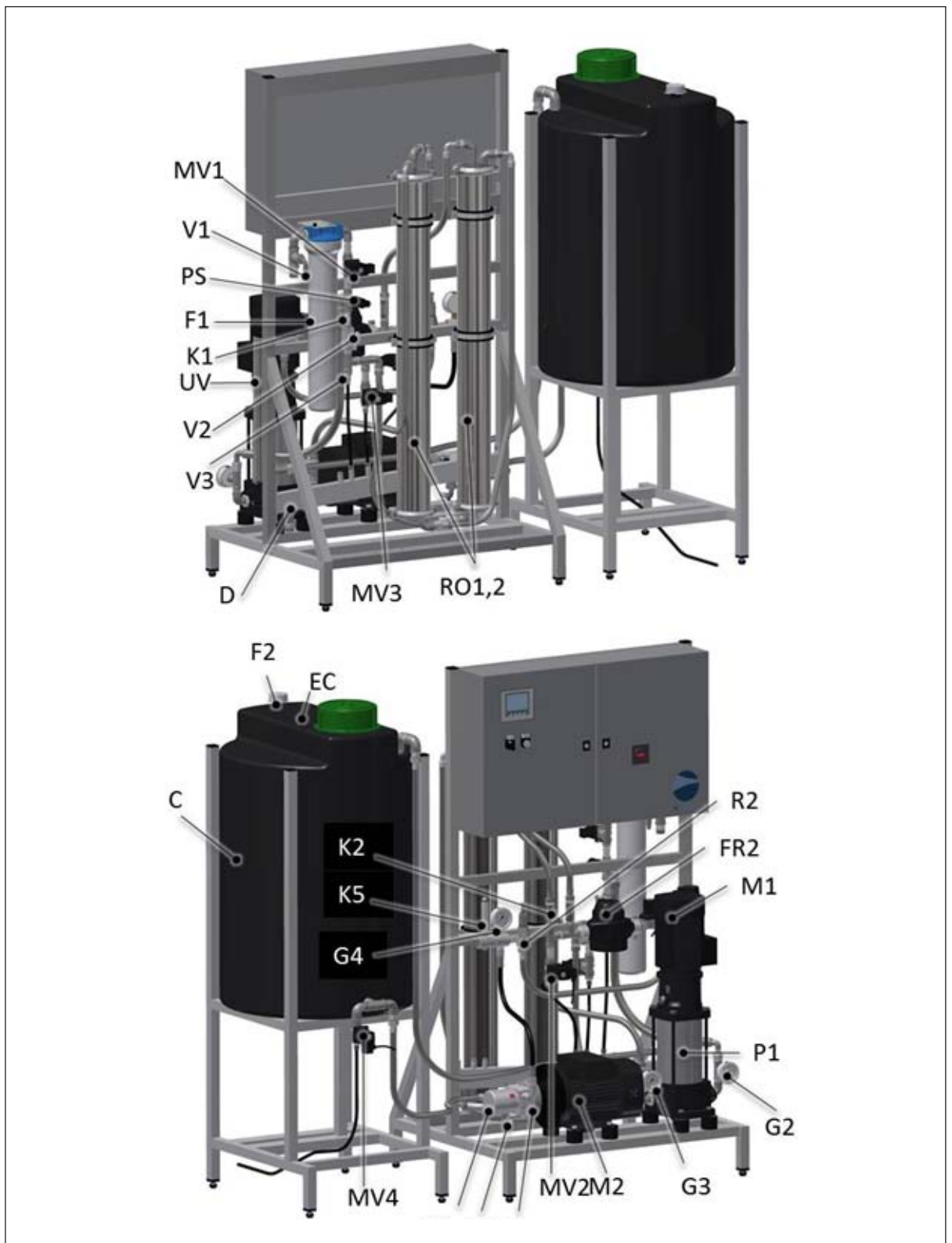


Fig. 5: Vue d'ensemble du MLP RO 500

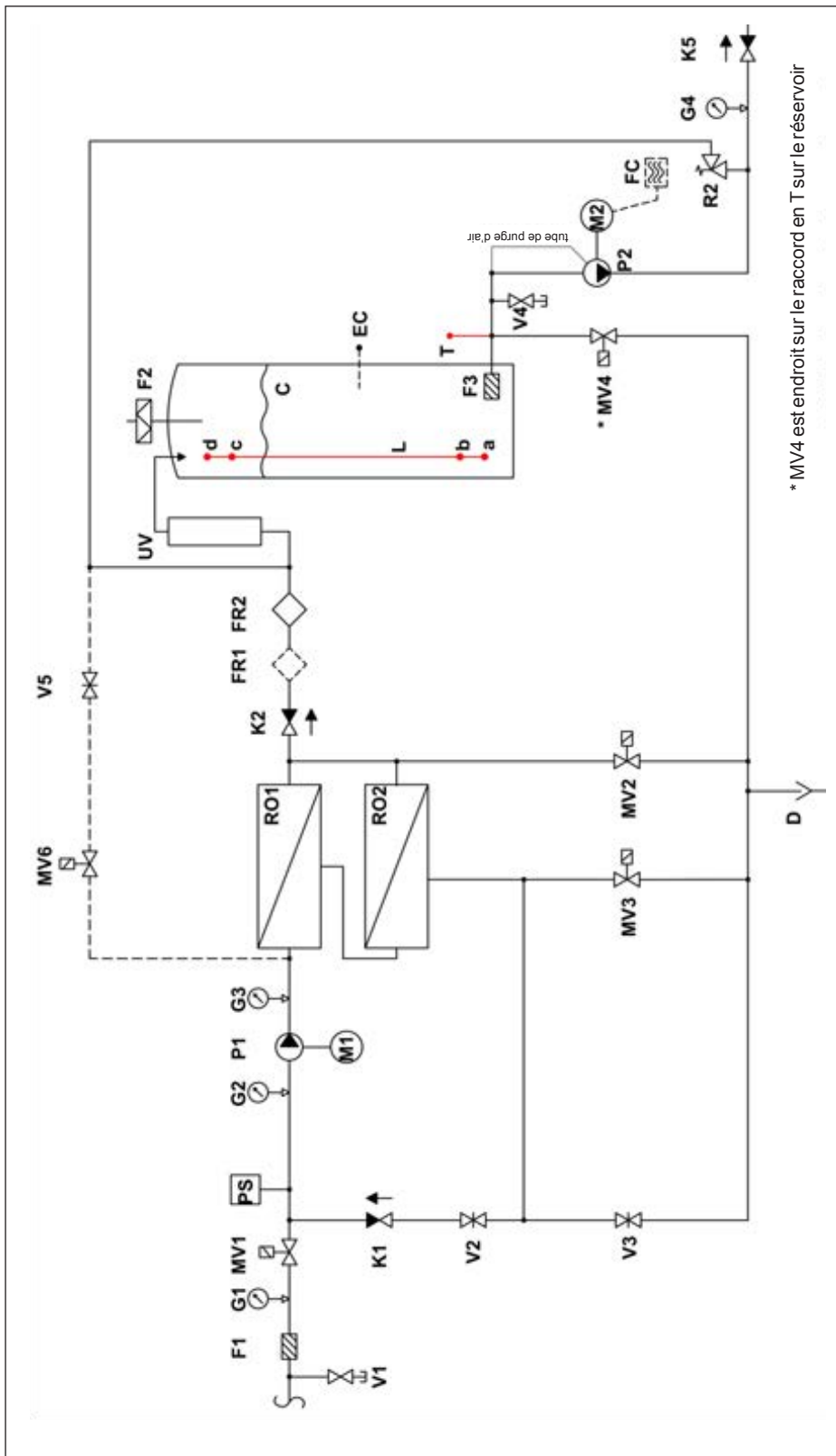


Fig. 6: Schéma hydraulique du MLP RO 500

Table 3: Légende de la vue d'ensemble du MLP RO 500

C		Réservoir de perméat, 200 l, plastique noir
D		Circuit de sortie
EC	(Option)	Capteur de conductivité
F1		Filtre 20", 5 µm
F2		Filtre respirateur stérile 0,2 µm
F3		Filtre
FC	(Option)	Convertisseur de fréquence
FR1	(Option)	Perméat - débitmètre, GF
FR2		Débitmètre pour perméat, plastique M25
G2		Manomètre, pression d'entrée pompe OI 0 à 10 bar(s)
G3		Manomètre, pression pompe OI 0 à 10 bar(s)
G4		Manomètre, haute pression 0-160 bar(s)
K1		Clapet antiretour
K2		Clapet antiretour
K4		Clapet antiretour
L		Capteur de niveau ML : a) Vide b) Niveau de démarrage c) Plein d) Trop plein
M1		Moteur, pompe OI
M2		Moteur, pompe haute pression
MV1		Vanne marche/arrêt 1/2" 0-10 bar(s)
MV2		Vanne de rinçage au démarrage
MV3		Vanne pour rinçage de la membrane
MV4		Vanne de vidange
MV6	(Option)	Vanne de régulation de la conductivité
PS		Pressostat 0-10 bar(s), pré-réglé à 0,5 bar
P1		Pompe OI
P2		Pompe haute pression PAH 70 bars
PT	(Option)	Transmetteur de pression 0-100 bar(s), (toujours avec l'option VFD)
RO1,2		2 membranes OI dans logement en acier inoxydable
R1		Vanne de réduction de la pression
R2		Régulateur de pression, 30-105 bars standard
T		Thermostat
UV		Système UV
V1		Robinet d'eau pour les essais 1/8"
V2		Vanne pointeau pour la régulation de la pression 1/2"
V3		Buse pour débit concentré
V4		Robinet d'eau pour les essais 1/8"
V5	(Option)	Vanne pointeau ou buse pour le contrôle de la conductivité

## 2.4 Présentation du MLP RO 800

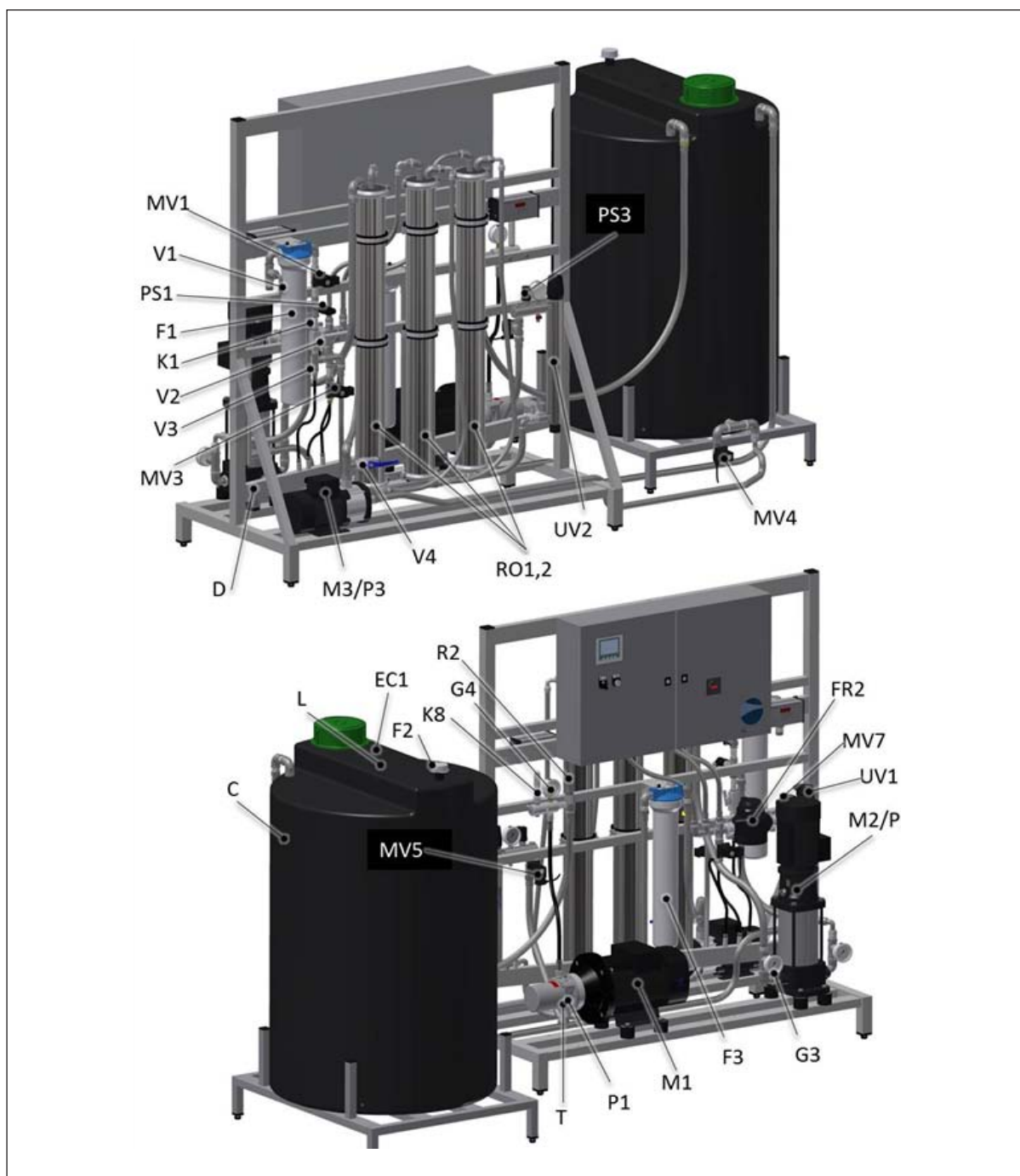


Fig. 7: Vue d'ensemble du MLP RO 800



Table 4: Légende de la vue d'ensemble du MLP RO 800

C		Réservoir de perméat, 500 l, plastique noir
D		Système d'évacuation
EC1	(Option)	Capteur de conductivité
F1		Filtre 20", 5 µm
F2		Filtre respirateur stérile 1/4", 0,2 µm
F3		Filtre 20", 1 µm
FR1	(Option)	Débitmètre pour perméat, plastique M25 (type GF)
FR2		Débitmètre pour perméat, plastique M25
G2		Manomètre, pression d'entrée pompe OI 0 à 10 bar(s)
G3		Manomètre, pression pompe OI 0 à 25 bar(s)
G4		Manomètre, haute pression
K1		Clapet antiretour
K8		Clapet antiretour
L		Capteur de niveau ML : a) Vide b) Niveau de démarrage c) Plein d) Trop plein
M1		Moteur, pompe haute pression
M2/P2		pompe OI
M3/P3		Pompe de surpression
MV1		Vanne marche/arrêt 1/2" 0-10 bar(s)
MV2		Vanne de rinçage au démarrage, 3/4"
MV3		Vanne pour rinçage de la membrane 1/2"
MV4		Vanne marche/arrêt 1/2" pour dérivation. 50 l/h
MV5		Vanne marche/arrêt 1/2"
MV6		Vanne de contrôle de la conductivité
MV7	(Option)	Vanne marche/arrêt 1/2"
P1		Pompe haute pression PAH 10 70 bars
PS1		Pressostat 0-10 bar(s), pré réglé à 0,5 bar
PS3		Pressostat 0-10 bar(s), pré réglé à 0,5 bar
RO1-3	(Option)	3 membranes OI dans logement en acier inoxydable
R2		Régulateur de pression, 30-105 bars
T		Thermostat
UV1		Système UV
UV2		Système UV
V1		Robinet d'eau pour les essais 1/8"
V2		Vanne pointeau pour la régulation de la pression 1/2"
V3		Buse pour débit concentré
V4		Vanne d'arrêt
V5	(Option)	Vanne pointeau ou buse pour le contrôle de la conductivité

## 2.5 Schéma de l'installation principale

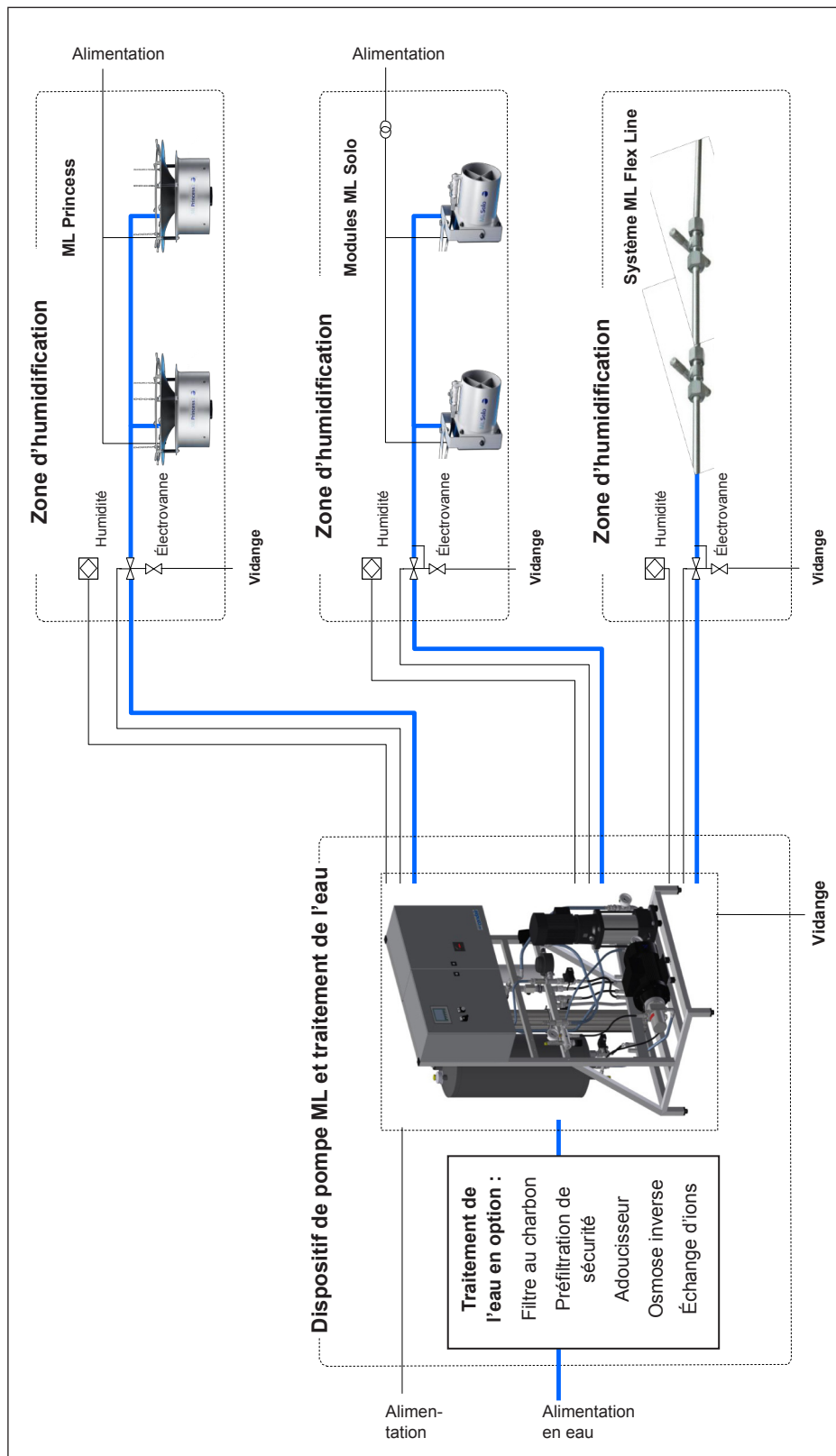


Fig. 9: Schéma de l'installation principale

## 2.6 Exigences de qualité de l'arrivée d'eau

La qualité de l'eau utilisée dans le système MLP RO doit être vérifiée avant la mise en service du système. Condair A/S recommande de raccorder le système MLP RO à une alimentation en eau potable (qualité d'eau apte à la consommation) et pure. Il peut s'avérer nécessaire d'installer un système supplémentaire de traitement de l'eau si l'arrivée d'eau ne satisfait pas à la qualité spécifiée dans le tableau des conditions préalables.

Table 5: Exigences de qualité de l'arrivée d'eau

Alimentation en eau	Eau du robinet (qualité de l'eau potable) max 150 UFC/ml (pas d'agents pathogènes)		
Pression d'entrée dynamique au débit max.	2,0 - 5 bar / 30 - 75 PSI		
Exigence de débit min. à pression dynamique min.	Perméat + Concentré+ 10 %		
Débit min. MLP RO 100	200 l/h à 2,5 - 7 bar (dynamique)		
Débit min. MLP RO 300	600 l/h à 2,5 - 7 bar (dynamique)		
Débit min. MLP RO 500 avec adoucisseur d'eau	700 l/h à 2,5 - 7 bar (dynamique)		
Débit min. MLP RO 800 avec adoucisseur d'eau	1100 l/h à 2,5 - 7 bar (dynamique)		
Température de l'eau *	10 - 20 °C (50 - 68 °F), recommandé max. 15 °C		
Valeur pH max. de l'eau d'entrée *	8,0		
	<b>Valeur pH de l'eau d'entrée</b>		
	<b>pH 6,5 - 7,0</b>	<b>pH 7,1 - 7,5</b>	<b>pH 7,6 - 8,0</b>
Dureté max. au pH de l'eau d'entrée *	30 °dH (31 gpg)	17 °dH (18 gpg)	10 °dH (10 gpg)
Conductivité max. au pH de l'eau d'entrée *	1300 µS/cm	750 µS/cm	440 µS/cm
Valeur max. TDS au pH de l'eau d'entrée *	800 mg/l	500 mg/l	375 mg/l
Indice d'impureté	max. 3		
Silicates sous toutes leurs formes	max. 3 mg/l		
KMnO <sub>4</sub>	max. 10 mg/l		
SiO <sub>2</sub>	max. 1 mg/l		
Fe	max. 0,2 mg/l		
Mn	max. 0,05 mg/l		
NTU	max. 1,0		
Chlore libre	max. 0,1 mg/l		

\* Si l'une de ces valeurs est supérieure, un adoucisseur d'eau doit être installé avant l'unité d'osmose inverse

## 2.7 Équipement en option du MLP RO

Il est essentiel de choisir le bon système de traitement de l'eau pour une humidification réussie. Le programme des systèmes ML vous offre un vaste choix de traitement de l'eau et d'équipements en option. Le système ML est conçu pour être personnalisé et satisfaire aux spécifications, qu'il s'agisse du traitement essentiel de l'eau ou de ses caractéristiques. Il est possible d'associer les systèmes ML, les systèmes de traitement de l'eau et l'équipement en option dans plus de 100 000 combinaisons différentes. Il est donc impossible de toutes les décrire ici. Les accessoires et équipements en option les plus couramment utilisés dans le système MLP RO sont présentés ci-dessous.

Il est possible de diviser les accessoires et les équipements en option en trois groupes principaux :

**Options MLP RO** : fonctionnalités supplémentaires intégrées à l'unité de commande du MLP RO ou placées sur son châssis, comme par exemple une alarme de conductivité et de dureté, l'intégration BAS, l'eau ultra-pure (lit mélangé), un système NEP, l'ajout de CO<sub>2</sub>, une sortie d'eau de mouillage, des réservoirs de rétention (RTN). Les options ne peuvent pas être montées après la livraison et doivent donc être précisées lors de la commande.

**Traitement de l'eau** : systèmes autonomes permettant d'améliorer la qualité de l'eau afin de satisfaire aux exigences de qualité de l'arrivée d'eau du MLP RO. Il s'agit, par exemple, d'une pompe de surpression, d'un clapet antiretour, d'un filtre à impuretés/préfiltre, d'un filtre à charbon ou d'un adoucisseur. Pour plus d'informations, reportez-vous au manuel de traitement de l'eau/OI.

**Installation en bâtiment haute pression** : fonctionnalités et équipement en option supplémentaires, par exemple, un contrôleur de vitesse de ventilateur, un contrôleur de débit, un indicateur de température. Les options de l'installation en bâtiment haute pression sont décrites dans le manuel d'installation et de fonctionnement sur l'installation en bâtiment haute pression. Pour plus d'informations, reportez-vous au manuel de l'équipement haute pression.

## 2.8 Équipement en option du MLP RO

Les options ne peuvent pas être montées après la livraison et doivent donc être précisées lors de la commande.

Table 6: Équipement en option du MLP RO

Contrôle du ventilateur (préparation de la carte de commande)	Prépare la carte de commande avec des bornes E/S pour raccorder un boîtier de commande de ventilateur.
Boîtier de commande de ventilateur (1-4 zones)	Démarré/arrête les ventilateurs dans chaque zone entre les cycles d'humidification. Uniquement possible si la carte de commande a été préparée pour l'accessoire.
Capteur de conductivité ML EC REG 1 (dans le réservoir OI)	Mesure de la conductivité ( $\gamma$ S) de l'eau OI dans le réservoir OI, y compris alarmes haut-bas.
ML EC REG 1 préparatoire	Capteur, amplificateur, câble et garnitures de capteur non inclus.
ML EC-REG 2 (mélangeur d'arrivée d'eau)	Mélange l'arrivée d'eau à l'eau produite par la membrane OI afin d'augmenter la conductivité de l'eau OI.
ML EC-REG 6 (mélangeur CO <sub>2</sub> ) Pour les nouveaux systèmes Réservoirs OI 50-200 l/ Réservoirs OI 500-1 000 l	Mélange le CO <sub>2</sub> à l'eau produite par la membrane OI afin d'augmenter la conductivité de l'eau OI. Les réservoirs de CO <sub>2</sub> ne sont pas inclus.
Lit mélangé, préparation pour (filtres de lit mélangé non inclus)	Prépare le dispositif de pompe avec des raccords de conduite et la carte de commande avec des bornes E/S afin de raccorder un système de filtre de lit mélangé qui produit de l'eau ultra-pure à partir d'eau OI.
Sortie d'eau OI MLP RO 100 – 500/ MLP RO 800	Délivre de l'eau OI sous pression à 3 bars, dont le volume dépend de la taille et du facteur d'exécution OI.
Protection contre la surchauffe de la pompe haute pression (dépendant du débit et de la température)	Évacue l'eau en excès via une électrovanne si la température ou le débit traversant la pompe dépasse la limite autorisée.
Nouveaux systèmes NEP (nettoyage en place) jusqu'à 300 l/h/ jusqu'à 800 l/h	Fonction intégrée dans la commande, qui ajoute une petite quantité de désinfectant dans le circuit d'eau pour éviter la prolifération bactérienne.
Accès au serveur Web du PLC	Accède à la page d'accueil du PLC depuis un navigateur standard. Affiche l'état de fonctionnement et l'humidité pour chaque zone.
Journaliseur d'humidité	Journalise l'humidité dans chaque zone toutes les 15 minutes (sauvegarde pendant 1 an). Les données sont enregistrées dans un fichier .csv de valeurs séparées par des virgules, auquel il est possible d'accéder sur une carte SD ou depuis le serveur Web du PLC.
Intégration BAS/BMS Modbus TCP/IP	Affiche l'humidité lors du fonctionnement et l'état de l'alarme du système via le protocole TCP/IP.
Pompe haute pression auxiliaire	Le dispositif de pompe est doté d'une pompe haute pression supplémentaire pour la redondance et le remplacement automatique.
Relais d'état	Relais libre de potentiel (prêt, exécution, avertissement, erreur).

Alarme de dureté	Ferme le dispositif de pompe ou déclenche une alarme si la dureté de l'arrivée d'eau dépasse la limite sélectionnée.
Générateur d'impulsions pour le compteur d'eau	Le compteur d'eau est équipé d'un émetteur d'impulsions pouvant être relié aux systèmes de téléaffichage, au PLC et aux réseaux M-Bus.

## 2.9 Liste des accessoires MLP RO

Les accessoires peuvent être montés après livraison.

Table 7: Liste des accessoires MLP RO

Générateur d'impulsions pour le compteur d'eau, kit de modification	Le compteur d'eau est équipé d'un émetteur d'impulsions pouvant être relié aux systèmes de téléaffichage, au PLC et aux réseaux M-Bus.
Boîtier de commande ML pour système induct	Unité satellite ML permettant de raccorder et de contrôler un système induct depuis un dispositif de pompe MLP ou MLP RO.
Boîtier satellite (4 zones)	Ajoute 4 zones supplémentaires (bornes d'E/S d'humidité et de vanne de zone) à un système ML existant.
Boîtier satellite (8 zones)	Ajoute 8 zones supplémentaires (bornes d'E/S d'humidité et de vanne de zone) à un système ML existant.
Kit de modification de journaliseur d'humidité	Journalise l'humidité dans chaque zone toutes les 15 minutes (sauvegarde pendant 1 an). Les données sont enregistrées dans un fichier .csv de valeurs séparées par des virgules, auquel il est possible d'accéder sur une carte SD ou depuis le serveur Web du PLC.
Sortie d'eau OI, kit de modification	Délivre de l'eau OI sous pression à 3 bars, dont le volume dépend de la taille et du facteur d'exécution OI.
Témoin d'alarme	Témoin d'alarme clignotant qu'il est possible de placer jusqu'à 100 m de la pompe, se connectant à une sortie d'alarme.
Translateur IP de passerelle Modbus TCP/IP	Configuration aisée de la communication Modbus TCP/IP vers BAS car les adresses IP peuvent être choisies sur le site par le client.
SMS d'alarme distante	Envoie un SMS via une carte SIM prépayée si une alarme s'est déclenchée dans le système et lorsque l'alarme est annulée.
E-mail d'alarme distante	Envoie un courrier électronique si une alarme s'est déclenchée dans le système et lorsque l'alarme est annulée. Jusqu'à 25 destinataires.
Intégration BAS/BMS Modbus TCP/IP, kit de modification	Affiche l'humidité lors du fonctionnement et l'état de l'alarme du système via le protocole TCP/IP.

## 2.10 Plaque signalétique et marquages

La plaque signalétique se trouve dans le coin supérieur gauche, sur le côté de l'unité de commande (lorsque vous lui faites face).



Fig. 10: Plaque signalétique

Une étiquette avec le numéro de commande interne et le numéro de schéma électrique se trouve à l'intérieur de la porte gauche de l'armoire électrique (lorsque vous lui faites face) de l'unité de commande.

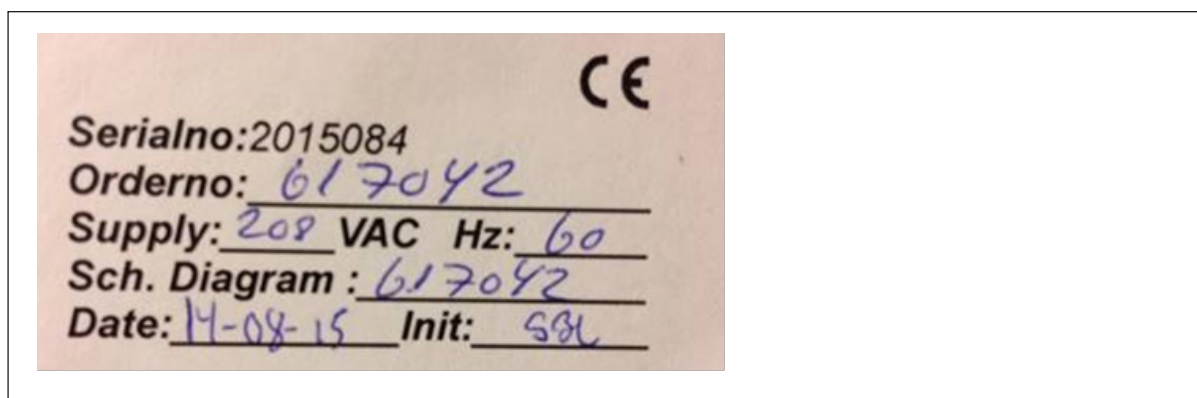


Fig. 11: Étiquette avec le numéro de commande interne et le numéro de schéma électrique

## 2.11 Schémas électriques

Une copie des schémas électriques se trouve à l'arrière de la porte, dans le panneau de commande.

## 3 Installation

### 3.1 Remarques importantes relatives à l'installation

#### Qualification du personnel

Seules des personnes expertes des dispositifs de pompe à système ML et suffisamment qualifiées pour ces travaux sont autorisées à intervenir dans les travaux d'installation. Il est impératif que des électriciens qualifiés procèdent aux travaux concernant les installations électriques.

#### Sécurité

Il est possible de raccorder le dispositif de pompe et les unités de commande au secteur uniquement après l'achèvement de tous les travaux d'installation. Il est impératif de respecter strictement toutes les instructions relatives à l'emplacement et à l'installation. Pour installer les composants du MLP RO, utilisez les matériaux et les conduites fournis avec le système. En cas de doute, contacter le fournisseur Condair local.



**AVERTISSEMENT !**

**Ne resserrez/dévissez pas les conduites alors que le circuit est sous pression !**



**ATTENTION !**

**N'utilisez pas d'huile, de graisse, de colle, de Téflon, de silicone, de lubrifiant pour joint torique, etc. lors de l'assemblage des conduites ou des raccords de conduites.**

**Tous ces produits sont autant de « nourriture à bactéries » et présentent donc un danger pour la santé.**

**Seul lubrifiant approuvé : dégraissant vaisselle.**

**Lavez-vous préalablement les mains ou portez des gants propres pour assembler les pièces qui seront en contact direct avec l'eau. Maintenez les protections sur les conduites et les tuyaux jusqu'au dernier moment avant leur assemblage.**



**ATTENTION !**

**Ne fixez pas le dispositif de pompe ou des conduites/tuyaux à des installations amenées à vibrer.**

Outils nécessaires aux travaux d'installation

- Jeu de tournevis
- Niveau à bulle
- Pince multiprise
- Pince coupante
- Jeu de clés tubulaires
- Mètre ruban
- Marqueur
- Cutter

Respectez les remarques suivantes relatives à l'emplacement et à l'installation :

- Il est impératif d'installer le dispositif de pompe dans un endroit équipé d'une canalisation d'évacuation au sol.
- Le site doit rester accessible. Prévoir suffisamment d'espace pour que son fonctionnement et sa maintenance restent pratiques (espace libre min. autour du dispositif de pompe : 0,5 m sur les côtés et 0,8 m à l'avant et à l'arrière).
- Le dispositif de pompe a été conçu pour fonctionner dans des environnements secs et protégés du gel. Il est interdit de l'installer à l'extérieur.
- N'installez pas le dispositif de pompe dans un endroit exposé ou chargé de poussières.
- Le dispositif de pompe a été conçu pour une installation sur un plancher porteur.

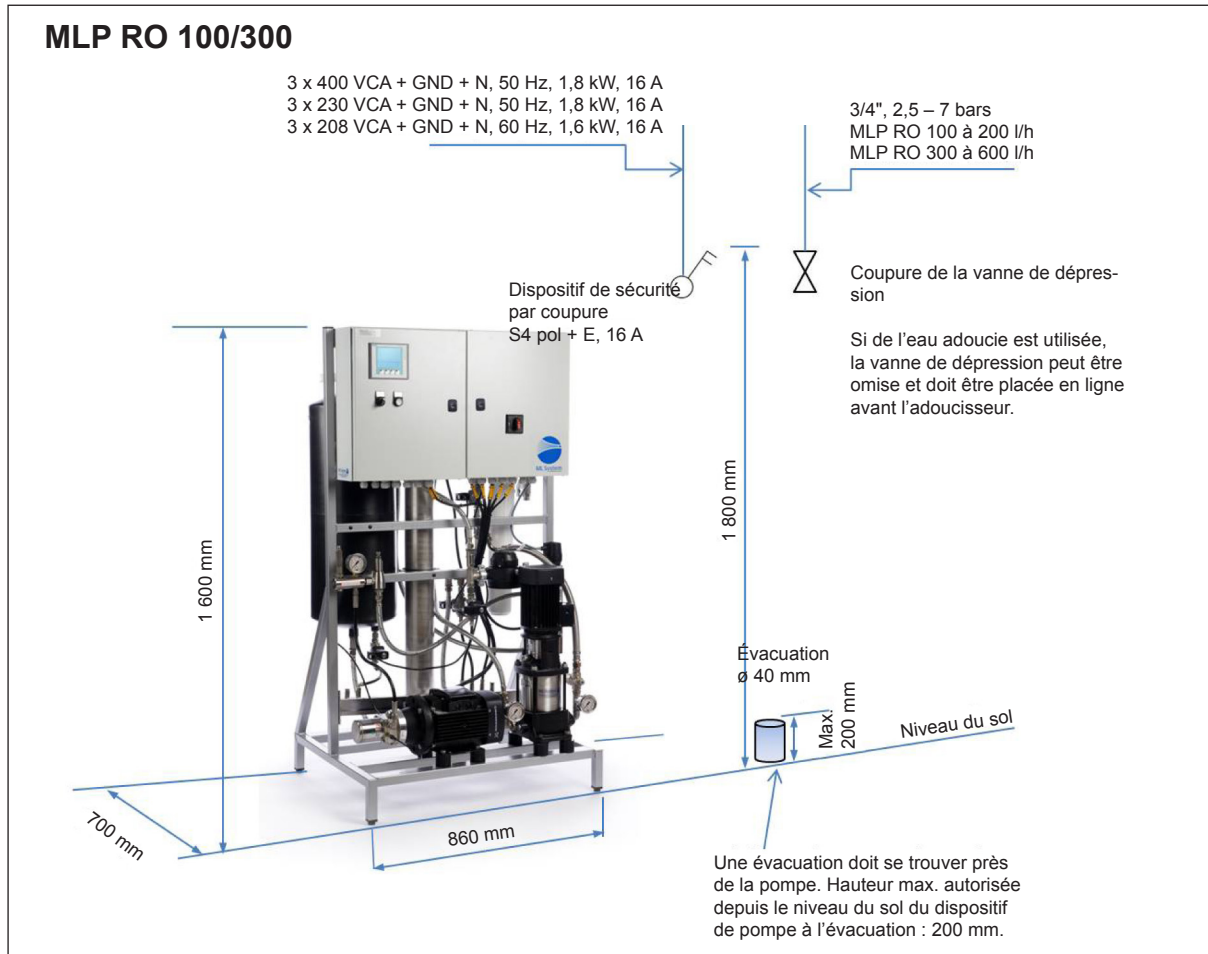


Fig. 12: Emplacement du MLP RO 100/300

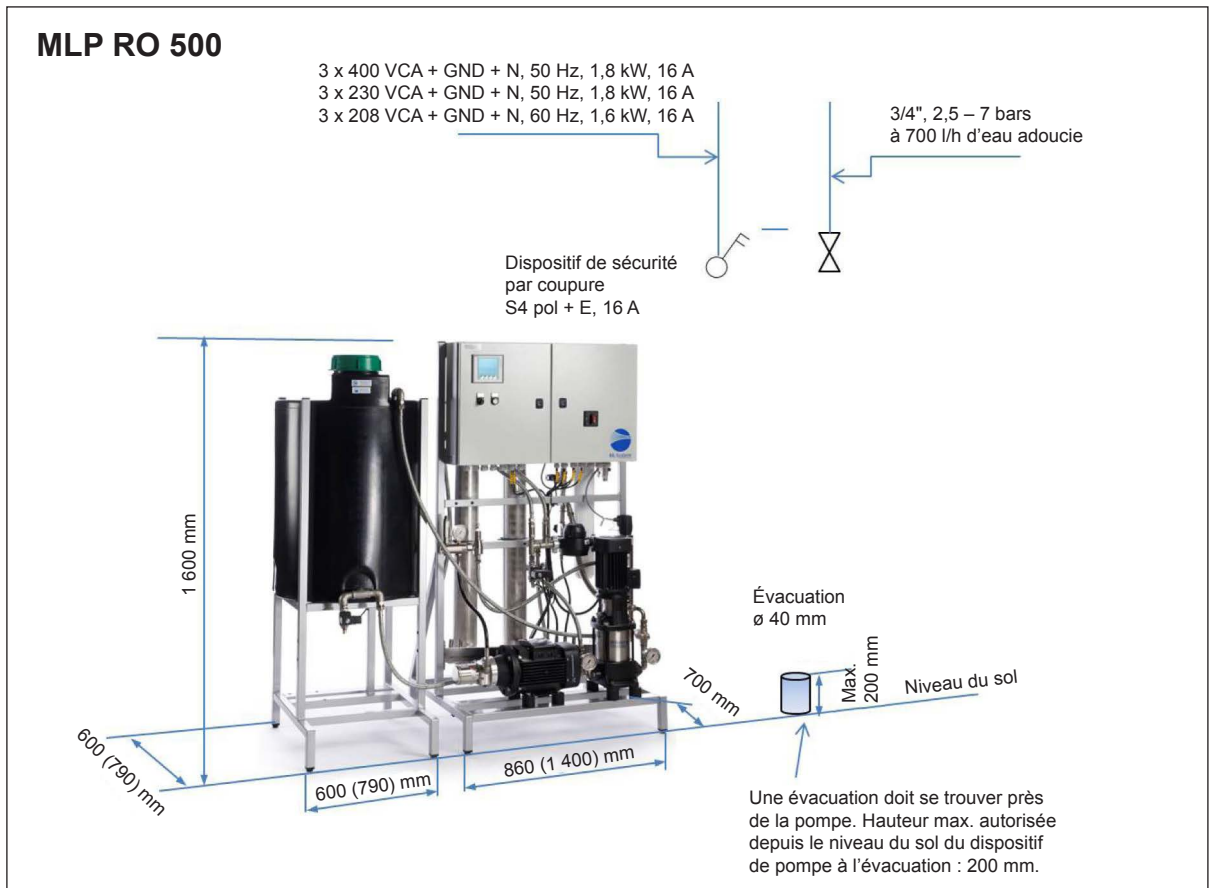


Fig. 13: Emplacement du MLP RO 500

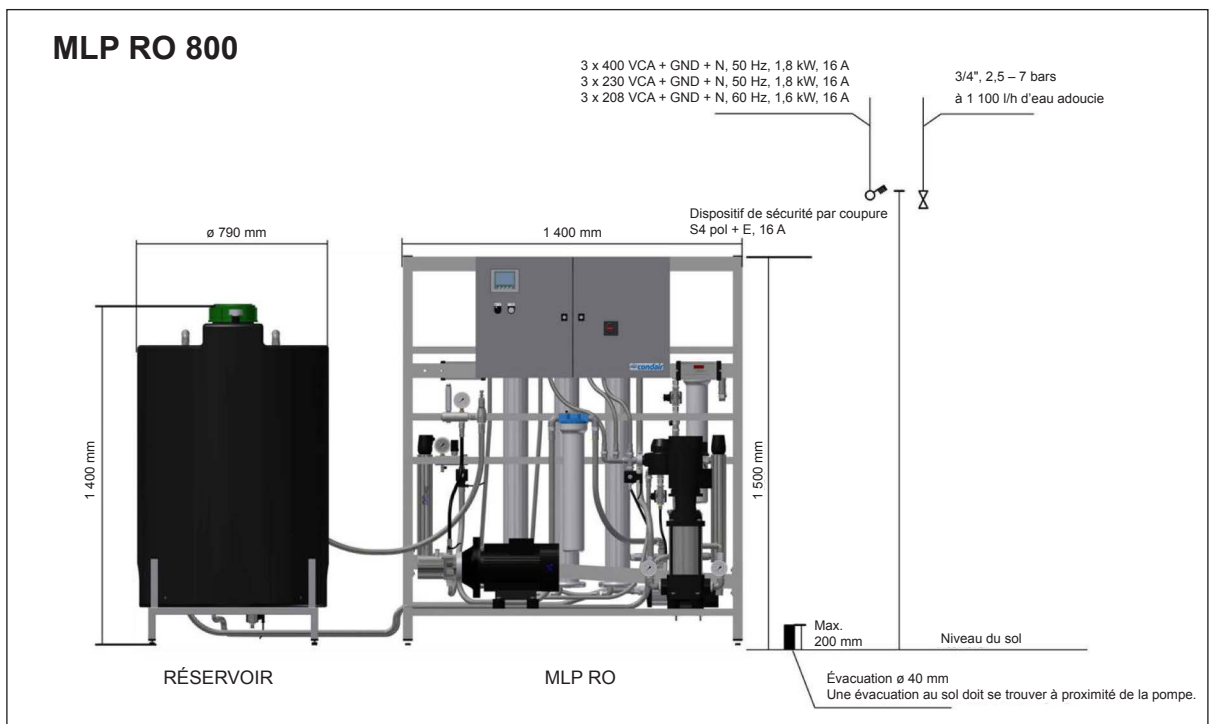


Fig. 14: Emplacement du MLP RO 800

### 3.2 Emplacement du dispositif de pompe

Avant de positionner la pompe et le réservoir du MLP RO et d'installer l'unité haute pression, il est important de tenir compte de l'emplacement de l'équipement de traitement de l'eau dans la pièce.

Les parties du système du traitement de l'eau doivent être installées dans l'ordre de la figure ci-dessous. Veuillez noter que la combinaison de systèmes de traitement de l'eau varie d'une installation à l'autre en raison de la qualité et de la réglementation du lieu.

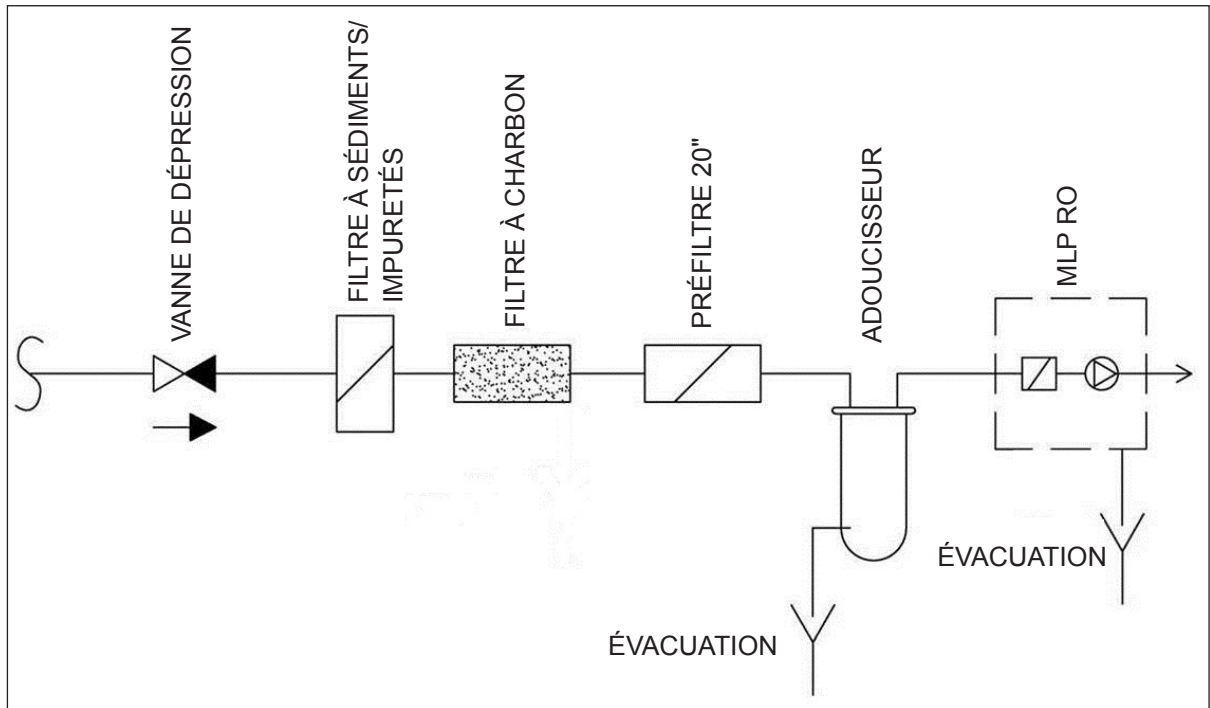


Fig. 15: Emplacement de l'équipement de traitement de l'eau

Commencez par examiner les types de systèmes de traitement de l'eau à installer et lisez leurs instructions d'installation concernant l'emplacement ainsi que les exigences en matière d'alimentation et d'évacuation.

Marquez l'emplacement des différents systèmes dans la pièce et notez toute alimentation ou évacuation manquante. Assurez-vous d'avoir tout l'équipement de fixation nécessaire : attaches de câbles, chemins de câbles, vis et ancrages muraux.

Placez le MLP RO sur un sol rigide doté d'une évacuation.

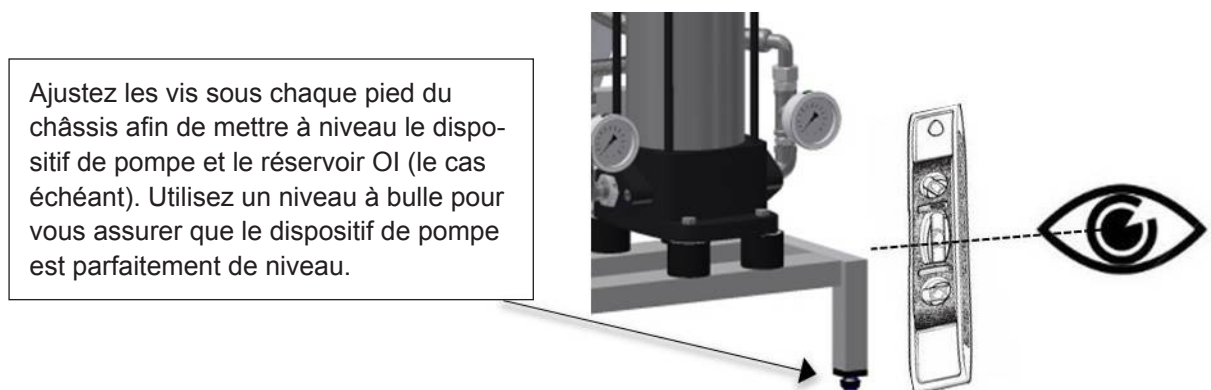
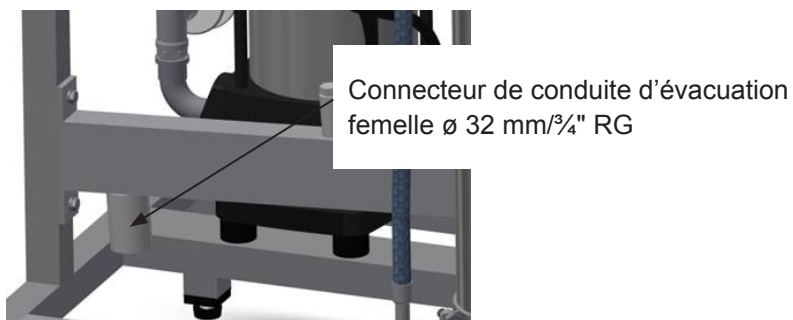


Fig. 16: Réglage du dispositif de pompe

## Vidange

Raccordez le MLP RO à l'évacuation au sol à l'aide d'un tube ou d'une conduite RG femelle de 3/4" située dans le raccord de la conduite d'évacuation. Sur les MLP RO 500 et 800, la conduite d'évacuation du MV4 sur le réservoir OI doit également être acheminée vers une évacuation, directement ou reliée au raccord D de la conduite d'évacuation.



- Retirez le bouchon de protection (jaune) du raccord de la conduite d'évacuation.
- Raccordez la conduite d'évacuation au raccord de sortie d'eau (ø 32 mm) et acheminez-la vers un entonnoir ouvert en respectant une inclinaison descendante constante.
- Installez la conduite d'évacuation de sorte qu'elle ne se déplace pas pendant le fonctionnement.

La conduite d'évacuation doit présenter une pente descendante appropriée afin que l'eau s'écoule librement et sans pression du raccord de la conduite d'évacuation.

## Raccordement de l'eau



### AVERTISSEMENT !

**N'ouvrez pas et ne remplissez pas de conduites, pompes, filtres ou réservoirs avec de l'eau si le système ne va pas être démarré immédiatement après installation (48 heures). L'eau stagnante agit comme un bouillon de culture pour les micro-organismes potentiellement dangereux.**

Avant de raccorder le MLP RO à l'alimentation en eau du bâtiment ou au système de traitement de l'eau, il est impératif de veiller à ce que l'arrivée d'eau soit aussi propre que possible. Pour ce faire, raccordez une conduite entre l'alimentation et l'évacuation, et ouvrez complètement la vanne d'arrêt. Laissez couler l'eau pendant au moins dix minutes. Coupez l'eau et raccordez le MLP RO à l'alimentation en eau à l'aide de la conduite fournie (3/4", 1,5 m).

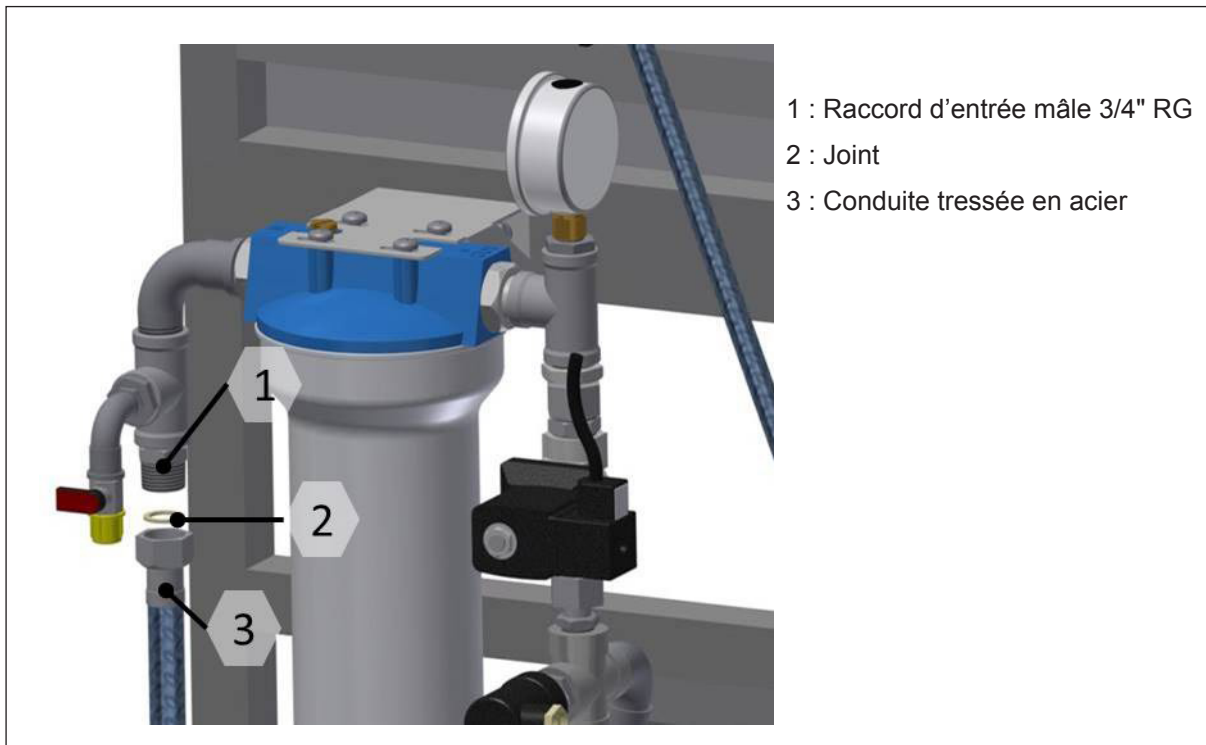


Fig. 17: Raccordement de l'eau

Sur les MLP RO 500 et 800, le réservoir OI doit également être raccordé au dispositif de pompe.

MLP RO 500, deux raccords : F3 à P2 et UV à C.

MLP RO 800, trois raccords : F3 à P3, R2 à C et UV1 à C.

Pour les raccords internes, toutes les conduites sont fournies avec le MLP RO et le réservoir OI doit être placé juste à côté du dispositif de pompe.

### 3.3 Installation électrique



**DANGER !**  
**Risque d'électrocution !**

**Il est impératif que les installations et les raccordements électriques soient effectués par des techniciens formés, conformément aux normes locales.**

**Haute tension, risque d'électrocution ! Toucher des pièces électrisées risque de causer de graves blessures ou la mort.**

---

Tous les raccordements doivent être effectués conformément à la documentation électrique placée à l'intérieur de l'unité de commande.

Remarques sur l'installation électrique

- L'installation doit respecter la législation et la réglementation locales.
- L'installation électrique (alimentation électrique, contrôle d'humidité) doit respecter le schéma de câblage fourni avec l'équipement, ainsi que la réglementation locale en vigueur. Il est impératif de respecter toutes les informations fournies dans les schémas de câblage.
- Il est impératif d'acheminer tous les câbles dans l'unité de commande par les orifices prévus à cet effet et d'utiliser des presse-étoupe.
- Vérifier que les câbles ne frottent pas contre des pièces qui entrent en vibration.
- La tension d'alimentation doit respecter la tension indiquée sur le schéma de câblage.
- Étudier la section de configuration du système pour avoir un aperçu.
- Le dispositif de pompe est fourni avec un câble électrique de 3 mètres revêtu de caoutchouc.
- La consommation électrique et la taille des préfusibles figurent à la section Caractéristiques du produit.

## 4 Mise en service



### AVERTISSEMENT !

Le démarrage du système doit être effectué ou supervisé par des personnes agréées et formées par Condair. Les erreurs survenues lors de la phase de démarrage peuvent entraîner *in fine* une maladie, des blessures ou même la mort.



### ATTENTION !

Portez des gants stériles ou ne touchez que le papier d'emballage pour préserver le filtre de toute bactérie lors du raccord de filtres à eau, de membranes OI, de conduites et d'autres composants en contact direct avec l'eau.

N'oubliez pas de vous laver les mains !



### ATTENTION !

La mise en service de la pompe doit être la dernière opération effectuée sur un site d'installation. Lorsque la pompe a fonctionné avec de l'eau et que le liquide de conservation (liquide lave glace) a été rincé, elle doit toujours être maintenue en marche (été et hiver) afin de conserver le système hygiéniquement propre en lui permettant d'effectuer ses cycles de rinçage et UV automatiques de routine.

Outils et matériaux nécessaires aux travaux de mise en service

- Jeu de tournevis (y compris un petit tournevis pour les bornes)
- Pince multiprise
- Jeu de clés tubulaires
- Seau gradué en litres
- Kit de test de dureté résiduelle, méthode rapide de test sur site référence ML : 150400000
- Kit de test de dureté totale, méthode rapide de test sur site référence ML : 150401000
- Bandelettes de test sensibles au chlore, méthode rapide de test sur site référence ML : 155407200
- Conductivimètre
- Kit d'analyses d'eau Bq référence ML : 155600010
- Multimètre (volt, ampère)

Débranchez l'alimentation avant de commencer tout travail de mise en service. Placez l'interrupteur électrique principal et le bouton marche/arrêt en position arrêt.

## 4.1 Filtre d'arrivée d'eau

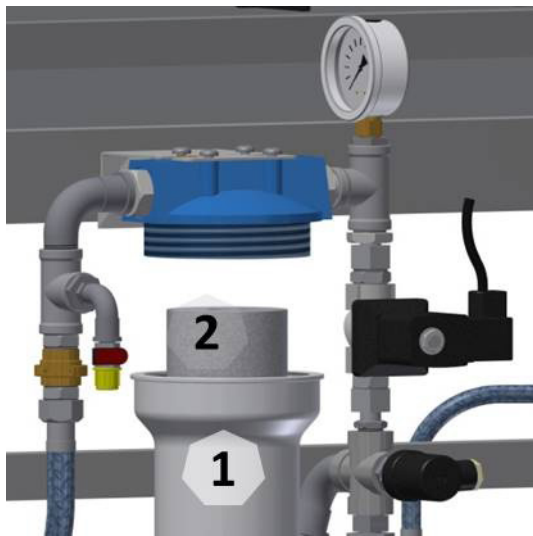


Fig. 18: Logement de filtre d'entrée et filtre

### Insertion du filtre

- Dévissez le logement du filtre [1] à l'aide d'une clé pour filtre.
- Insérez le filtre [2] et vérifiez qu'il est centré sur le guide situé au fond du logement du filtre.
- Serrez le filtre manuellement à fond, puis utilisez la clé pour filtre pour serrer d'env. 1/4 de tour.
- Ouvrez progressivement l'alimentation en eau.
- S'il est difficile de serrer le filtre ou s'il fuit, dévissez-le et vérifiez qu'il est centré de manière satisfaisante ; vérifiez que le joint torique n'est pas endommagé et que la surface d'étanchéité est lisse et sans impuretés.

Note : ne touchez pas le filtre à mains nues (glissez-le hors de l'emballage directement dans le logement du filtre).

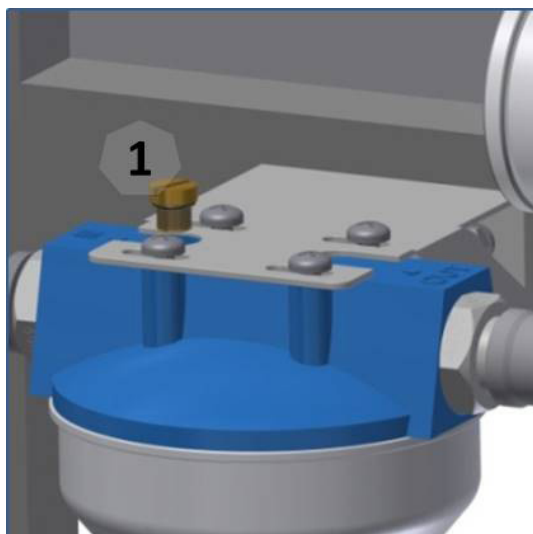


Fig. 19: Vis de purge d'air, filtre d'entrée

### Filtre d'aération :

- Ouvrez progressivement l'alimentation en eau (robinet) vers le MLP RO.
- Purgez le filtre en dévissant la vis de purge d'air [1] située sur le haut du filtre jusqu'à constater une fuite d'eau continue.
- Resserrez la vis de purge d'air.

## 4.2 Insertion de la membrane OI



Fig. 20: Détail de la membrane

- 1 : Tube de sortie
- 2 : Tube d'entrée
- 3 : Tube de membrane, bouchon d'extrémité
- 4 : Tube de membrane
- 5 : Colliers de serrage
- 6 : Membrane

Commencez par desserrer le collier de serrage [5], puis retirez l'extrémité inférieure [3] du tube de la membrane. Faites coulisser la membrane [6] dans le tube de la membrane [4]. Assurez-vous que le joint torique sur la membrane est orienté vers le haut (protège la membrane contre les bactéries et retient le sac de la membrane).

Appuyez complètement sur la membrane jusqu'en bas. S'il n'y a aucune résistance à l'extrémité ou si la membrane est très difficile à appliquer, il est possible que les joints toriques de la plaque d'extrémité du tube de la membrane aient été déplacés ou soient tombés.

Vérifiez que les joints toriques interne et externe de la plaque d'extrémité (haut et bas) sont en place et ne sont pas endommagés. Mettez maintenant la plaque d'extrémité en place en appliquant une pression et réinstallez le collier de serrage.

Note : n'utilisez pas de graisse ou de substance similaire pour lubrifier les joints toriques. Humidifiez plutôt à l'eau.

## 4.3 Filtre respirateur du réservoir OI

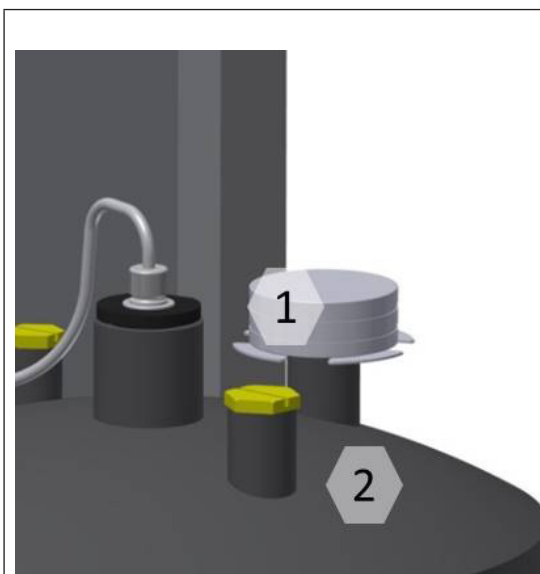


Fig. 21: Détail de la membrane

Filtre respirateur stérile [1]

Réservoir OI [2]

Retirez le bouchon de protection jaune de l'adaptateur de filtre du réservoir OI (de la forme d'un petit collecteur).

Déballez le filtre [1] et humidifiez le joint torique à l'eau courante.

Évitez de toucher le mamelon et le joint torique à mains nues.

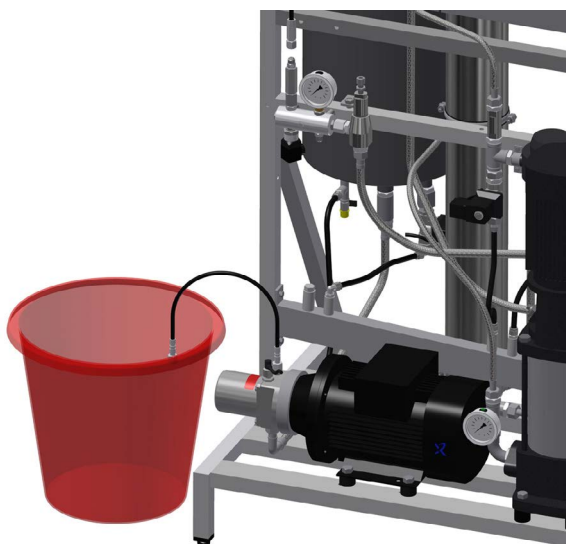
Appuyez sur le filtre respirateur stérile pour le positionner sur l'adaptateur de filtre.

## 4.4 Préparation au rinçage de la pompe



**ATTENTION !**

**Avant d'utiliser pour la première fois une nouvelle pompe et/ou membrane OI, il est important de rincer tout liquide de conservation afin qu'il ne se retrouve pas dans le système haute pression.**



- Retirez les bouchons et les bandes de la conduite haute pression et acheminez-la vers une évacuation ou un seau.

*Fig. 22: Rinçage de la pompe*



- Retirez la conduite de remplissage du réservoir OI (conduite OI) et acheminez-la vers l'évacuation.

*Fig. 23: Rinçage du réservoir OI*

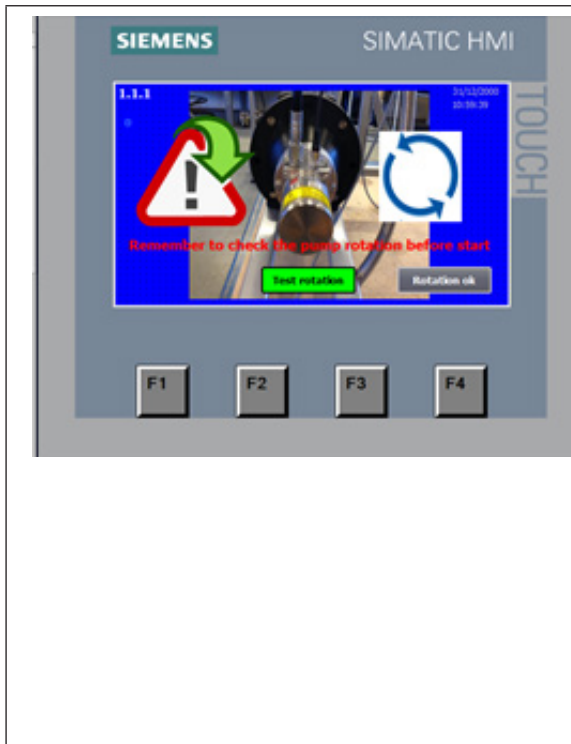
La commande doit être configuré avant de démarrer la pompe pour la première fois.

## 4.5 Configuration basique de la commande



- 1 : Affichage (D2)
- 2 : MARCHE/ARRÊT (S1)
- 3 : Réinitialiser/démarrer (S1/P1)
- 4 : Trou de serrure
- 5 : Interrupteur électrique (S3)

- Mettez S1 en position ARRÊT.
- Démarrez l'unité de commande en plaçant l'interrupteur électrique S3 en position MARCHÉ.
- L'affichage s'allume au centre et affiche → ▶ START



### 1.1.1

Chaque fois que le système est mis sous tension après une coupure de courant, un écran s'affiche et vous indique de contrôler la rotation de la pompe.

Vérifiez que la rotation de la pompe est correcte.

Une pression sur Test rotation (Tester la rotation) démarre la pompe haute pression pendant 5 secondes et vous permet d'observer sa rotation au moyen des flèches sur la pompe.

Une fois que le contrôle de rotation a été effectué, il est possible (responsabilité du client) d'ignorer cet écran dans le futur (possibilité de désélectionner cette procédure à l'écran 1.6).

Une fois le contrôle de rotation terminé, appuyez sur Rotation ok.

Un code PIN de technicien est nécessaire ; 197.



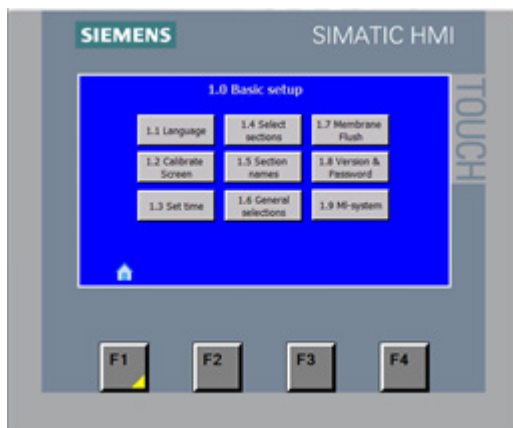
### 1.1

Sélectionnez la langue en appuyant sur le drapeau.

Sélectionnez les unités à utiliser sur les écrans.

- Litre/heure
- Lb/heure
- Celsius
- Fahrenheit

Appuyez sur la flèche de droite (F4) pour continuer.



### 1.0

La page Basic setup (Configuration de base) vous permet d'accéder aux pages et aux fonctions sélectionnables :

- 1.1 - Choix de la langue
- 1.2 - Calibration de l'écran
- 1.3 - Réglages de date et heure
- 1.4 - Sélection des sections actives
- 1.5 - Sélection des noms des sections
- 1.6 - Sélection générales (réglages)
- 1.7 - Rinçage de la membrane
- 1.8 - Version et modification de mots de passe (réglages d'usine)
- 1.9 - Système ML (réglages d'usine)

Après avoir fait vos sélections, appuyez sur Accueil (F1) pour continuer.

### 1.2

Calibrate Screen (Calibrer l'écran) : ajuste l'angle de vue afin que vous puissiez vous tenir debout et utiliser l'écran. Pendant la calibration, ne vous penchez pas pour obtenir une meilleure vision. L'effet souhaité ne serait pas atteint.



### 1.3

Il est possible de régler l'heure et la date (enregistrée sur l'écran uniquement).

Note : rappelez-vous d'appuyer sur F3 pour régler l'heure du PLC.

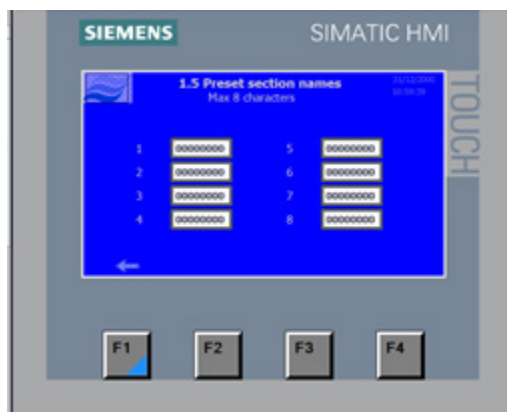


### 1.4

Sélectionnez la section (zone) active.

Une section consiste en un capteur d'humidité et un ensemble de vannes raccordées à l'unité de commande.

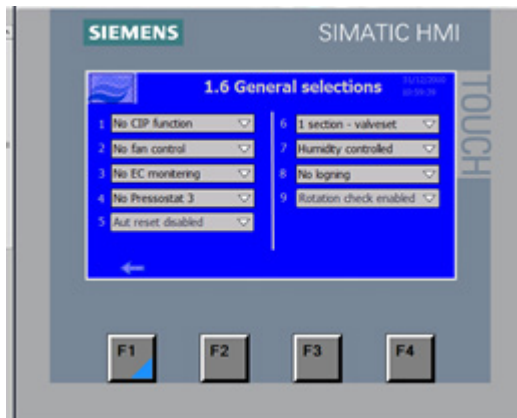
- Section désactivée
- Section activée



### 1.5

Sélection de noms de section définis par l'utilisateur. Vous pouvez utiliser jusqu'à 8 caractères pour définir chaque section.

Il s'agit par défaut de 1, 2, 3 jusqu'à 11, 12.



## 1.6

Sélection générale des options et des réglages du dispositif de pompe en général. Veuillez noter que certaines des options nécessitent du matériel devant être commandé avec la pompe.

Un code PIN de maître est nécessaire ; 8599.

Le réglage standard est le choix situé en haut des menus déroulants.

Également affiché en gras dans cet écran :

- Pas de fonction NEP
- Fonction NEP
  
- Pas de contrôle du ventilateur
- Contrôle auto du ventilateur
- Contrôle constant du ventilateur
  
- Pas de contrôle EC
- Contrôle EC
- Contrôle EC + RV/CO2
- Contrôle EC + MB + CO2
  
- Pas de pressostat 3
- Pressostat 3
  
- Réinitialisation auto désactivée (pression faible de l'arrivée d'eau)
- Réinitialisation auto activée (pression faible de l'arrivée d'eau)
  
- 1 section – ensemble de vannes
- 1 section – pas d'ensemble de vannes
  
- Humidité contrôlée (20-80 % HR)
- Contrôle direct (0-10 V)
- % contrôlé (0-100 %)
  
- Pas de journalisation
- Journalisation sélectionnée
  
- Vérification de la rotation activée (1.1.1.)
- Vérification de la rotation désactivée (1.1.1.)



### 1.7

Choisissez si la membrane doit être rincée.

- Mode normal
- Rinçage de la membrane (n'oubliez pas de rétablir le mode normal après le rinçage)



### 1.8

Sélectionnez la taille MLP et sélectionnez les sections 1-4 ou 1-8. Cette sélection est un réglage prédéfini d'usine en fonction du matériel de la commande.

Le changement de mot de passe est uniquement possible avec le mot de passe du maître.

### 1.9

Écran d'entretien et réglages d'usine

Minuteur de rinçage OI 1 (20 s par défaut)

Minuteur de rinçage OI 2 (30 s par défaut)

- Pompe OI activée
- Pompe OI désactivée

Erreur de réinitialisation auto de la pression d'entrée :

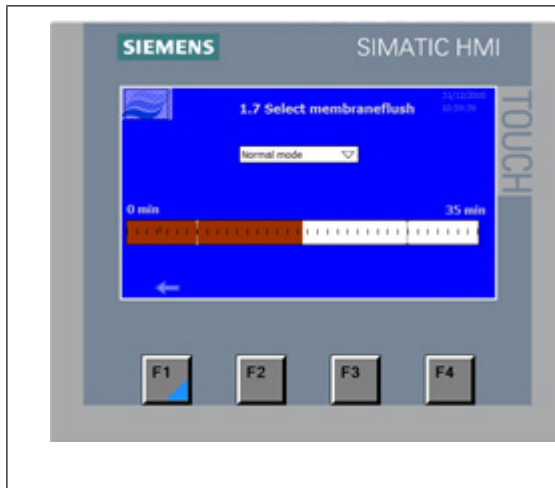
Délai avant la tentative de réinitialisation (30 minutes par défaut)

Nombre maximum de tentatives de réinitialisation (2 fois par défaut)

Transfert (démarré le PLC)

Écran de maintenance (utilisation manuelle du dispositif de pompe)

## 4.6 Procédure de rinçage de la pompe



1.7

Choisissez si la membrane doit être rincée.

- Mode normal
- Rinçage de la membrane (n'oubliez pas de rétablir le mode normal après le rinçage)

Sélectionnez Membrane flush (Rinçage de la membrane). La pompe OI démarre et le programme de rinçage est exécuté pendant 35 minutes.

Contrôlez la pompe pendant le rinçage.

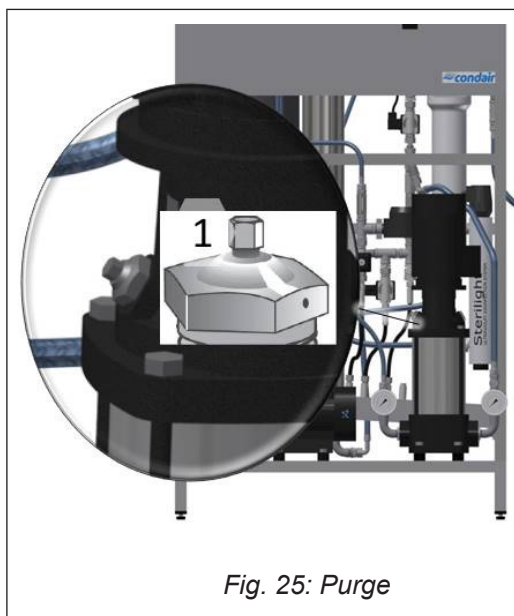


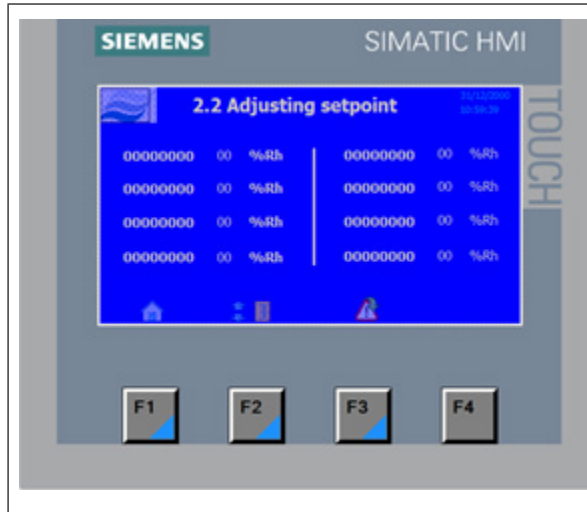
Fig. 25: Purge

Si la pompe OI ne monte pas en pression ou si elle est anormalement bruyante, elle doit être purgée.

Ouvrez la petite vis de purge d'air au centre sur la pompe OI pour remplir la pompe d'eau et purger l'air. Fermez de nouveau la vanne. Après quelques secondes, l'air devrait avoir été évacué du système. Si ce n'est pas le cas, répétez la procédure.

Après le rinçage OI, remplacez la conduite OI sur le réservoir OI et rétablissez le fonctionnement normal du système OI. Le système OI doit maintenant commencer à produire de l'eau OI dans le réservoir.

Évacuation et rinçage de la pompe haute pression :



Dès que l'eau du réservoir OI atteint le niveau minimum de démarrage, la pompe haute pression démarre si une section demande de l'humidité et que le S1 (interrupteur marche/arrêt) soit en position marche.

Forcé la pompe haute pression à fonctionner en ajustant la valeur de consigne dans une section à 75 %.

Rincez la pompe haute pression pendant 10 minutes.



Placez le S1 (interrupteur marche/arrêt) en position arrêt et raccordez la conduite d'évacuation haute pression au collecteur haute pression.

Note : il est important d'utiliser deux clés, sans quoi il y a un risque que la colle casse et que le collecteur haute pression fuie.

*Fig. 26: Raccordement de la conduite d'évacuation haute pression*

Laissez l'interrupteur électrique principal en position marche et le S1 (interrupteur marche/arrêt) en position arrêt. Le système effectue ainsi un rinçage de routine qui, associé à la lampe UV, permettra de maintenir la propreté du système.

## 4.7 Réglage de l'osmose inverse

### Explication de la terminologie technique

*Perméat :*

Eau traitée et dessalée produite par le système MLR RO et acheminée dans le réservoir.

*Concentrat :*

Eau acheminée vers la sortie. Elle contient les sels et les minéraux ayant été retirés de l'eau.

*Eau d'alimentation :*

Eau acheminée directement au MLP RO.

*TSD :*

Quantité de sels dissous, mesurés en mg/l.

*Conductivité :*

Désignation de la concentration en sel de l'eau mesurée en  $\mu\text{S}/\text{cm}$ . Plus cette valeur est faible, plus la qualité de l'eau est élevée.

*Membranes :*

Il s'agit du filtre du système qui dessale l'eau d'alimentation grâce à une pression élevée.

*OI :*

Abréviation d'osmose inverse.

*Pompe de transport (uniquement sur MLP RO 800) :*

Pompe qui transporte l'eau traitée à partir de la pompe haute pression du réservoir.

*Interrupteur niveau :*

Interrupteur/capteur qui émet un signal lorsque le système OI doit être démarré ou arrêté, et qui arrête la pompe de transport en cas de fonctionnement à sec du réservoir.

*Adoucisseur :*

Préfiltre qui adoucit l'eau, c'est-à-dire qui réduit sa dureté.

## 4.7.1 Qualité de l'eau

L'eau d'alimentation destinée à être traitée dans le système MLP RO doit être d'une qualité équivalente à celle de l'eau potable. Veuillez lire les exigences en matière d'arrivée d'eau à la section 1 et dans les caractéristiques du produit à la fin de ce manuel.

En cas de doute sur la composition de l'eau brute, vous devez procéder à une analyse de l'eau. Le MLP RO doit être raccordé à une pression d'eau comprise entre 2,5 bars minimum et 7 bars maximum. La qualité de l'eau traitée sera de moins de 20 µS/cm à 10 °C.

Les réglages d'usine du MLP RO portent sur les paramètres suivants.

MLP RO 100 et 300	20 °dH/10°C	Rapport perméat/concentrat : environ 50/50
MLP RO 500 et 800	1 °dH/10°C	Rapport perméat/concentrat : environ 75/25

Qualité de l'eau (contactez Condair pour obtenir des conseils techniques)		
Contenu	Panne	Action préventive
COT, DBO et DCO	Peut causer la formation d'un film gluant ou rigide et ferme.	Peut être microfiltré ou supprimé dans certains cas grâce à un filtre à charbon.
Fer, manganèse (ocre)	La précipitation du fer donne un film brun-rougeâtre et la précipitation du manganèse donne un dépôt noir.	Filtre à sable : oxydation, adoucisseur, sable vert.
Calcium, magnésium (eau dure)	La membrane s'entartre.	Adoucisseur, antitartre
Silice	La membrane s'entartre.	Antitartre.
Indice de densité des sédiments (impuretés)	La membrane est obstruée.	Microfiltration (absolue), ultrafiltration, floculation.
Huile	La membrane est huileuse.	Filtre à charbon.
Particules	La membrane est obstruée à cause de dépôts durs.	Microfiltration.
Chlore, pesticides, solvants organiques	Membrane déformée. La capacité et la qualité du perméat a changé et ne peut pas être nettoyée en place pour retrouver ses capacités d'origine. La déformation n'est pas visible.	Le chlore libre doit être éliminé grâce à un filtre à charbon et à un nettoyage chimique, avec des thiosulfates ou des sulfites.
Bactéries	La membrane est obstruée par des impuretés.	Chloration + déchloration, UV, microfiltration 0,2 µS/cm et ultrafiltration.

## 4.7.2 Réglage de la quantité en sortie

Important ! Lisez cette section dans son intégralité avant de commencer le réglage.



Fig. 27: Vidange

Déconnectez la conduite d'évacuation du collecteur d'évacuation et placez-la dans un seau.



Fig. 28: Ouverture des vannes

Ouvrez la vanne de recirculation (V2) et la vanne de sortie (V3).

Remarque : la vanne de sortie peut être une buse selon la configuration. Le cas échéant, laissez-la en place.

La quantité en sortie (concentrat) doit être ajustée. La quantité convenant à votre système dépend de la qualité de l'eau d'alimentation. Une récupération trop importante de l'eau endommagera les membranes du système. Si l'eau brute est conforme aux exigences de qualité, le système peut fonctionner à un taux de récupération de 70 à 80 % avec de l'adoucisseur en fonction de la quantité de matière organique dans l'eau.

Type de MLP RO	Capacité max. de perméat (l/h) *	Quantité en sortie (l/h) (avec eau adoucie)		Quantité en sortie (l/h) (avec eau du robinet)	
		Eau de surface (récupération de 75 %)	Eau souter- raîne (récupé- ration de 80 %)	Eau de surface (récupération de 50 %)	Eau souter- raîne (récupé- ration de 55 %)
100	100	33	25	100	82
300	275	92	69	275	225
500	500	167	125	-**	-**
800	750	250	188	-**	-**

\* Pour chaque degré inférieur à 10 °C de l'arrivée d'eau, la capacité du perméat (l/h) doit être réduite de 3 %.

\*\* Nous vous recommandons de toujours utiliser de l'adoucisseur pour les MLP RO 500 et 800, car la consommation d'eau et l'usure des membranes seront relativement élevées. Cependant, l'état local de l'eau peut parfois justifier un fonctionnement sans adoucisseur. Veuillez demander conseil à Condair.

Ex. : MLP RO 500 avec récupération de 80 %

$$\text{Quantité en sortie l/h} = \frac{100 \times \text{capacité de perméat l/h}}{\text{Récupération \%}} - \text{Capacité de perméat l/h}$$

$$\text{Quantité en sortie} = \frac{100 \times 500}{80} - 500 = 167 \text{ l/h}$$

Lancez le système OI et réglez afin d'obtenir la quantité souhaitée d'eau de sortie.

### 4.7.3 Réglage de la quantité de perméat

Réglez la quantité de perméat de la vanne de recirculation. Ajustez la quantité de perméat produite à la capacité max. de perméat (l/h) du système. N'oubliez pas de retirer 3 % à la capacité max. de perméat (l/h) pour chaque degré de l'eau inférieur à 10 °C.

Par ex., si la température de l'eau d'alimentation est de 8 °C, la capacité du perméat d'un MLP RO 300 sera 6 % inférieure à la capacité normale de 275 l/h, soit 258 l/h.

Une fois que les capacités de pression et de perméat exigées sont obtenues, vérifiez à nouveau que la quantité en sortie a été réglée correctement.

Note : le système doit être démarré et arrêté à deux reprises, puis le débit doit être vérifié à nouveau. Les vannes peuvent être réajustées si nécessaire.

Vérifiez sur le manomètre de sortie de la pompe OI qu'il affiche une pression de fonctionnement correcte comprise entre 6 et 10 bars.

Veuillez noter que la pression de fonctionnement peut varier en fonction des températures et des capacités.

Vérifiez à présent la qualité de l'eau traitée sur la conduite du perméat ; la conductivité doit être inférieure à 20 µS/cm (un conductivimètre est disponible comme équipement en option).

Vérifiez que l'eau de sortie est inférieure à 1 000 µS/cm.

Vérifiez que le MLP RO démarre automatiquement et produit de l'eau traitée.

Vérifiez que le MLP RO s'arrête automatiquement lorsque la pression de l'eau d'alimentation est trop faible ou en cas d'absence d'eau d'alimentation. Pour ce faire, fermez lentement l'eau d'alimentation alors que le MLP RO est en cours de fonctionnement. Une fois l'alimentation en eau interrompue, le MLP RO doit s'arrêter automatiquement dans les 10 s. Rétablissez l'eau d'alimentation et appuyez une fois sur le bouton de réinitialisation pour remettre le MLP RO en fonctionnement. Le MLP RO reprendra automatiquement un fonctionnement normal ! Le système a maintenant été mis en service et est prêt à l'emploi.

## 5 Fonctionnement

Les personnes qui utilisent l'unité de commande du MLP RO doivent avoir lu et compris ce manuel.

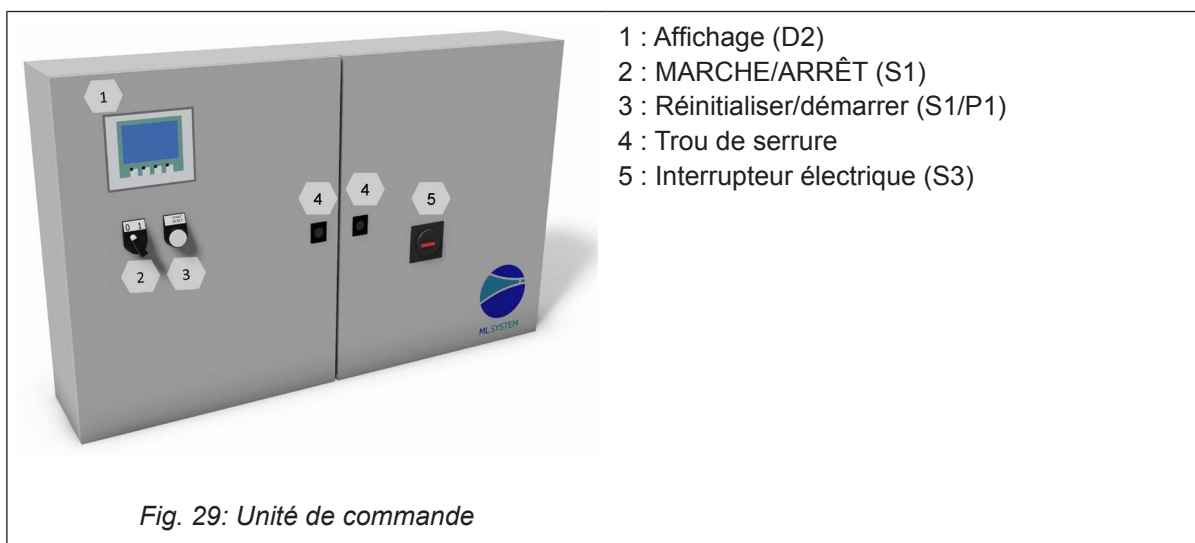
Connaître et comprendre le contenu de ces manuels constitue la base de la protection du personnel contre toute sorte de danger, pour éviter tout fonctionnement inapproprié et faire fonctionner l'unité de commande correctement et en toute sécurité.

Il est impératif de respecter et d'adopter toutes les remarques relatives à la sécurité figurant dans le manuel d'installation et de fonctionnement du MLP RO.

Toutes les interventions décrites dans ce manuel de la commande doivent être effectuées par du personnel formé et dûment autorisé à cet effet par le client.

Pour toute question complémentaire après la lecture de ce manuel, contactez votre représentant Condaïr local qui sera heureux de vous aider.

### 5.1 Aperçu de l'unité de commande



## 5.2 Protection de l'équipement

### Pressostat (arrivée d'eau)

Le MLP RO dispose d'un pressostat qui régule la pression d'arrivée d'eau.

Si la pression d'arrivée d'eau diminue, la commande arrête la pompe ce qui la protège de tout fonctionnement à sec. En cas de diminution de la pression, l'écran affiche « PM Water pressure too low » (Pression de l'eau PM insuffisante).

### Hygrostat max. pour protéger contre toute humidification excessive

Il est possible de raccorder un hygrostat max. à l'armoire de commande. Si le niveau d'humidité dépasse la valeur prédéfinie sur l'hygrostat max., le système s'arrête et le témoin d'alarme clignote. Le système redémarre après la validation de l'alarme, c'est-à-dire après avoir appuyé sur « Alarm reset » (Réinitialisation alarme).

### Capteur de température

Un circuit de température qui mesure la température de la pompe haute pression à tout instant la protège contre toute surchauffe. Il est possible de définir les limites de température une à une.

Réglages par défaut :

1. Si la température dépasse 30 °C, le boîtier de commande lance d'abord le refroidissement, c'est-à-dire le traitement de l'eau et le remplissage du réservoir avec de l'eau froide. Si cela suffit à abaisser la température à moins de 30 °C, cette fonction se réinitialise et le boîtier de commande poursuit son fonctionnement. Pendant le remplissage du réservoir, la pompe haute pression continue de fonctionner sans modification.
2. En revanche, si la température continue d'augmenter et dépasse 40 °C, la pompe s'arrête, commence à vider le réservoir de l'eau trop chaude et la remplace par de l'eau froide. Pendant cette étape et jusqu'à ce que le niveau de démarrage soit atteint, la pompe reste en mode veille et le message d'alarme reste affiché. La pompe redémarre automatiquement dès que le niveau de démarrage est atteint.
3. Si la température dépasse 50 °C, la pompe s'arrête immédiatement et doit être réactivée à l'aide du bouton de réinitialisation dès que la température a retrouvé un niveau normal.

### Description de l'écran tactile

L'écran est équipé de quatre touches F. Chacune de ces touches sert à naviguer d'un écran à l'autre. Lorsqu'elles sont utilisées, leur fonction est décrite juste au-dessus de chaque touche.

L'écran tactile fonctionne en appuyant légèrement avec le doigt sur les « boutons » qui apparaissent à l'écran.

Pour modifier une valeur numérique, appuyez sur la touche du chiffre correspondant. Un clavier numérique apparaît alors sur lequel la nouvelle valeur peut être saisie. Saisissez la virgule, le cas échéant.

Toute saisie incorrecte peut être effacée avec le bouton Retour arrière. Lorsque la nouvelle valeur est saisie, appuyer sur Entrée dans l'angle inférieur droit de l'écran à l'aide du clavier numérique.

## Protection contre les modifications accidentelles

À l'écran, des mots de passe protègent les réglages de l'unité de commande contre les modifications accidentelles. Les différents groupes d'utilisateurs possèdent des mots de passe et des droits différents. L'utilisateur, sans mot de passe, accède à la lecture des informations relatives au fonctionnement, ainsi qu'aux alarmes.

L'utilisateur 1 (mot de passe 1234) accède aux mêmes fonctions que ci-dessus ainsi qu'aux modifications des valeurs de consigne.

Le technicien (mot de passe 197) accède aux mêmes fonctions que ci-dessus ainsi qu'aux modifications des paramètres de fonctionnement et au choix du rinçage de la membrane.

Le maître (mot de passe 8599) accède aux mêmes fonctions que ci-dessus ainsi qu'aux options sélectionnables et à la restauration des réglages d'usine.

Le technicien xxxx accède aux mêmes fonctions que ci-dessus ainsi qu'au menu d'usine et de maintenance.

En outre, des mots de passe supplémentaires protègent certaines zones de l'écran. Seuls les systèmes ML y ont accès.

Lorsqu'un mot de passe est nécessaire pour modifier certains paramètres, l'écran affiche une boîte de dialogue où saisir le mot de passe. Il est possible de modifier les paramètres à l'aide du clavier numérique (touches 0 à 9).

Lorsque le mot de passe est saisi, le système est déverrouillé au niveau demandé pendant cinq minutes.

## 5.3 Messages d'alarme

Cette page affiche les alarmes et les messages de fonctionnement. L'écran des alarmes présente les informations relatives à l'heure de déclenchement et de réinitialisation d'une alarme donnée. Cet écran affiche les alarmes en cours et les précédentes. Remarque : le système n'enregistre pas d'historique. Les informations relatives aux alarmes précédentes sont donc perdues en cas de défaillance électrique.

### **Max.Hygrostat Sect. 1 (Hygrostat max. sect. 1)**

L'hygrostat max. dans la section actuelle a chuté parce que le taux d'humidité est excessif. Le système s'est arrêté et doit être redémarré lorsque le taux d'humidité est revenu à un taux normal.

### **Water pressure too low (Pression de l'eau insuffisante)**

La pression d'arrivée d'eau du dispositif de la pompe est insuffisante.

### **Sensor error Section 1 (Erreur de capteur section 1)**

Le signal émanant de l'un des capteurs d'humidité sort de l'intervalle défini de 20 à 80 % HR. Pour garantir le démarrage du système dans des conditions très sèches, la limite de 20 % est réduite à 5 % HR pendant les 10 minutes qui suivent la mise en marche du système. Si une alarme se déclenche, seules les sections concernées sont interrompues.

### **Emptying Tank – water too hot (Vidange du réservoir – eau en surchauffe)**

La température de l'eau est excessive (supérieure à 40 °C). Le réservoir est vidé jusqu'au niveau de démarrage et rempli à nouveau d'eau froide. La pompe fonctionne normalement pendant cette étape.

### **Pump too hot (Pompe en surchauffe)**

La température de l'eau est excessive (supérieure à 50 °C). Le système s'est arrêté et doit être redémarré lorsque la température est redevenue normale.

**Tank overfull (Réservoir à saturation)**

Le niveau d'eau du réservoir est excessif ; videz de l'eau et relancez le système.

Vérifiez la fermeture étanche de la vanne d'arrivée lorsque le système est en mode veille.

**Thermal relay error (Erreur relais thermostat)**

L'interrupteur de sécurité du moteur de la pompe haute pression est désactivé. Activez le thermostat et redémarrez.

**UV lamp error (Erreur lampe UV)**

La lampe UV présente une erreur.

**CIP dosing time alarm (option) (Alarme de temps de dosage NEP (option))**

Le poids NEP n'a pas donné de signal dans le temps imparti.

**CIP weight error (option) (Erreur de poids NEP (option))**

Le poids CIP donne un signal incorrect.

**CIP overdosing last day (option) (Surdosage NEP dernier jour (option))**

Le système NEP autocontrôlé présente un défaut en raison d'un possible surdosage. Veuillez appeler le service d'entretien.

**Affichage des messages de fonctionnement****Water level below start level (Niveau d'eau inférieur au niveau de démarrage)**

Le niveau d'eau du réservoir est insuffisant pour démarrer la pompe. Lorsque le niveau suffisant est atteint, le système redémarre automatiquement.

**The pump will start automatically after delay. (La pompe démarrera automatiquement après un délai.)**

La pompe a été mise en pause, par ex. après sa désinfection. La pompe redémarre automatiquement à l'expiration d'un délai prédéfini.

**Service (Entretien)**

Le délai d'entretien prédéfini est échu. Il est nécessaire de procéder à l'entretien du système !

**UV lamp error (Erreur lampe UV)**

L'ampoule UV ou son ballast est cassé(e).

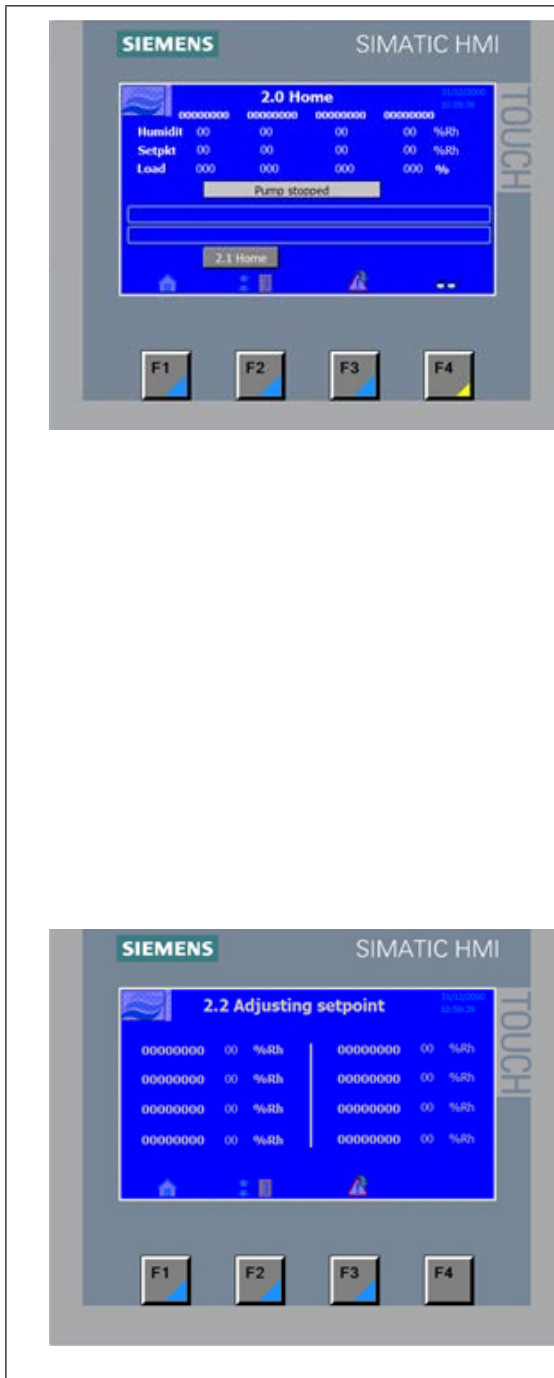
**UV lamp soon to be changed (Changement imminent de la lampe UV)**

Avertissement trois semaines à l'avance du changement nécessaire de la lampe UV ou de son entretien.

**UV lamp error too old (Erreur lampe UV usagée)**

Remplacez la lampe UV et réinitialisez le délai d'entretien.

## 5.4 Menu de la commande



### 2.0

Page de fonctionnement normal

Affiche jusqu'à quatre sections à la fois. Les noms des sections changent de couleur en fonction de l'état actuel.

- Blanc : normal, inactif
- Vert : section active, humidification en cours
- Jaune clignotant : humidité hors de la plage
- Rouge clignotant : alarme déclenchée pour la section

Humidité, valeur de consigne et charge pour chaque section.

Il suffit de toucher la valeur de consigne pour accéder à son écran de réglage.

Si une alarme ou un message est déclenché, une barre apparaît sur l'écran et affiche le message.

Sur cette page, vous pouvez accéder à la page de menu, à la page d'alarme, aux réglages ainsi qu'à d'autres écrans.

### 2.2

Modifications de valeurs de consigne pour la section.



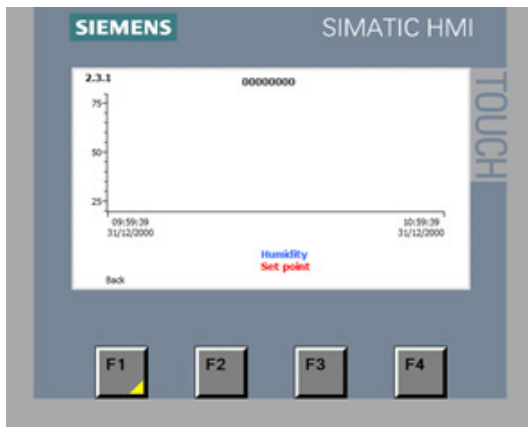
### 2.3

Indique la température de la pompe et le débit actuel. Il est calculé en fonction du réglage de chaque section.

Si l'option EC est sélectionnée, des lignes correspondant au suivi EC actuel sont également affichées.

Compteur d'heure : sélectionnez parmi les pompes et chaque section.

Accès à la courbe de tendance de chaque section.

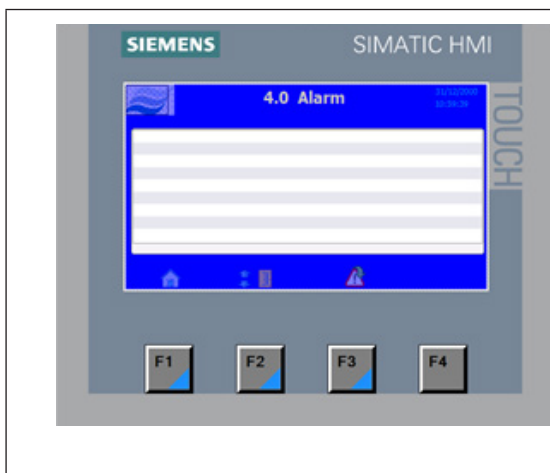


### 2.3.1

Affichage graphique du développement de l'humidité dans la section pertinente au cours de la dernière heure.

Veuillez noter que cette fonction est réinitialisée lorsque l'alimentation de l'écran est coupée.

## 5.4.1 Alarmes et messages destinés à l'utilisateur

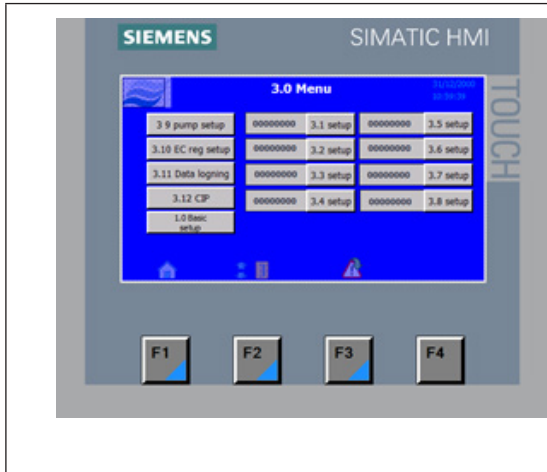


### 4.0

Toutes les alarmes et tous les messages relatifs au fonctionnement sont affichés. Ils indiquent leur heure de déclenchement et l'heure d'arrêt de l'alarme.

Veuillez noter que le journal des alarmes est réinitialisé après une coupure d'électricité.

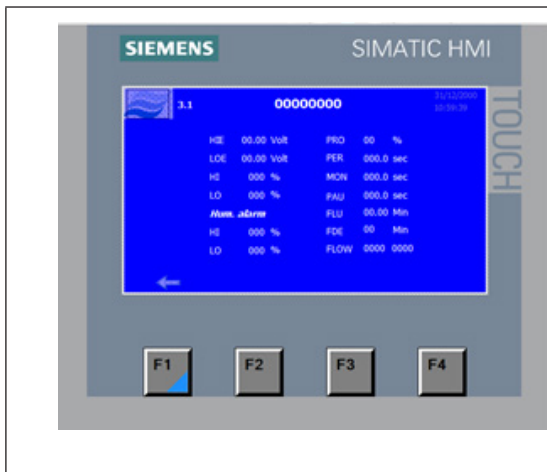
## 5.4.2 Menu de modification des paramètres



### 3.0

Menu des pages où les différents paramètres peuvent être modifiés.

## 5.4.3 Réglages des paramètres de section



### 3.1

Paramètres des sections concernant le calibrage du capteur et les réglages du régulateur.

Ces valeurs ne peuvent être changées que par des techniciens Condair.

Hum.Alarm (Alarme d'hum.)

Définissez les valeurs haute (HI) et basse (LO). L'alarme se déclenche si l'humidité est inférieure à la valeur prédéfinie dans HI ou inférieure à la valeur prédéfinie dans LO.

## 5.4.4 Pompe

SIEMENS SIMATIC HMI TOUCH

3.9 Pump setup

Pressostat del 005.0 sec Start after deactivation  
Max.SP 96 %/h Delay 00

Pump temperature

Actual Temp 000.0000

Temp.lim1 28 °C - 82 °F

Temp.lim2 28 °C - 82 °F

Temp.lim3

UV monitoring

UV set 0000 / 0000

UV lamp 000 days left

UV reset

F1 F2 F3 F4

3.9  
Réglages d'alarme de pompe

Ces valeurs ne peuvent être changées que par des techniciens Condaïr.

## 5.4.5 Contrôle de la conductivité, journalisation de l'humidité et NEP (options)



3.10

Valeur de consigne du contrôleur EC

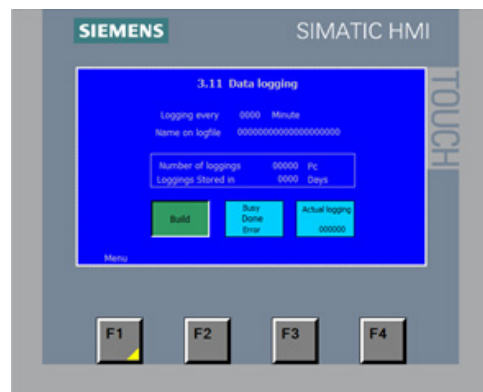
Ces valeurs ne peuvent être changées que par des techniciens Condair.



3.10.1

Étalonnage des capteurs EC

Ces valeurs ne peuvent être changées que par des techniciens Condair.



3.11

Pour une description détaillée de l'option de journalisation, lisez le document Condair TI086.

	<p>3.11.1 Créez un fichier journal.</p>
	<p>3.12 Sélectionnez les jours où vous souhaitez exécuter la fonction NEP : CIP on days (NEP les jours) (un ou deux jours par semaine).  Sélectionnez l'heure de départ du NEP.  Sélectionnez le dosage (ne peut être sélectionné que dans des intervalles de 5 ml pour 50 litres d'eau).</p>

## 5.5 Inspection hebdomadaire

Il est nécessaire de procéder à une inspection hebdomadaire du MLP et du système d'humidification lorsqu'ils sont en fonctionnement. À cette occasion, vérifiez les points suivants :

- fuites éventuelles sur la totalité du système d'humidification,
- dommages éventuels sur l'installation électrique,
- écran de fonctionnement affichant les messages d'avertissement ou d'erreur,
- filtres UV,
- chute de pression sur les filtres,
- systèmes de traitement de l'eau comme le filtre à charbon, l'adoucisseur, l'OI.

Si l'inspection révèle des problèmes (comme des fuites ou des messages d'erreur) ou des composants endommagés, mettez hors service le MLP. Confiez la réparation des dommages ou des dysfonctionnements à un spécialiste qualifié ou à un technicien d'entretien Condair.

Complétez le « Formulaire d'inspection hebdomadaire des humidificateurs » fourni en annexe de ce manuel. Tout manquement compromet la garantie.

## 6 Maintenance

### 6.1 Remarques importantes relatives à la maintenance

#### Qualification du personnel

Seul le personnel qualifié, formé et autorisé par le propriétaire de l'équipement est autorisé à intervenir pour les travaux de maintenance.

Seul le personnel qualifié (comme un électricien) conscient des dangers et des implications éventuels est autorisé à effectuer la maintenance et les réparations de l'installation électrique de Condair MLP RO.

Il incombe au propriétaire de l'équipement de vérifier la qualification du personnel.

#### Remarque générale

Il est impératif de respecter les instructions et les détails des interventions de maintenance.

Seules les interventions de maintenance décrites dans cette documentation sont autorisées.

N'utilisez que les pièces détachées des systèmes ML d'origine pour préserver la garantie de l'équipement.

#### Sécurité

Avant de procéder à une intervention de maintenance, il convient de mettre hors service le MLP RO conformément aux instructions de la section « Mise hors service du MLP RO ». Protégez le système contre tout redémarrage accidentel.

Il est impératif de nettoyer et de désinfecter le MLP RO selon les intervalles définis dans ce manuel. Le nettoyage doit être effectué par du personnel dûment formé.



#### AVERTISSEMENT !

Les systèmes d'humidification mal entretenus peuvent constituer un danger pour la santé. Par conséquent, il est impératif de respecter les intervalles de maintenance définis et d'effectuer la maintenance en respectant strictement les instructions.

## 6.2 Travaux de maintenance

Pour garantir un fonctionnement hygiénique, économique et en toute sécurité du MLP RO, il est impératif de vérifier et d'entretenir périodiquement ses composants essentiels conformément au tableau ci-dessous. Les intervalles et les interventions de maintenance énoncés ci-après sont des recommandations. Les conditions locales, la qualité de l'eau, etc. peuvent avoir une grande influence sur les intervalles de maintenance. À la fin de l'intervention de maintenance, complétez la liste de vérification, signez-la et réinitialisez les messages de maintenance. Le personnel concerné est responsable des interventions de maintenance non effectuées.

Entretien, à effectuer	Tous les 6 mois	Annuel	Tous les deux ans	Tous les quatre ans
<b>Revue du système</b>				
Test des fonctions globales du système	X	X	X	X
Mesure de la consommation d'eau (le cas échéant)	X	X	X	X
Lecture du temps de fonctionnement de la pompe	X	X	X	X
Enregistrement du journal	X	X	X	X
Contrôle hebdomadaire de la liste de vérification de suivi	X	X	X	X
<b>Système du traitement de l'eau/arrivée d'eau</b>				
Analyse de la dureté de l'eau (si présence d'adoucisseur)	X	X	X	X
<b>Unité de pompe</b>				
Remplacement des filtres	X	X	X	X
Vérification de l'état de la pompe (pression et bruit)	X	X	X	X
Vérification des électrovannes et remplacement, si nécessaire	X	X	X	X
Remplacement du joint de la vanne décompression haute pression		X	X	X
Test fonctionnel du circuit d'hygrostat max.	X	X	X	X
Test fonctionnel du manomètre haute pression	X	X	X	X
Test fonctionnel du pressostat	X	X	X	X
Inspection d'entretien de la pompe PAHT (datant de deux ans ou 8000 heures de fonctionnement)			X	X
Test de la vanne marche/arrêt et remplacement si nécessaire	X	X	X	X
<b>Systèmes osmose inverse/OI</b>				
Mesure de conductivité	X	X	X	X
Test des fonctions globales et réglages du système OI	X	X	X	X
Test d'étanchéité	X	X	X	X
Test de performance (eau produite, eau évacuée)	X	X	X	X
Test des vannes	X	X	X	X
Remplacement du filtre respirateur stérile		X	X	X
Test de la membrane et remplacement, si nécessaire	X	X	X	X
Désinfection/nettoyage du réservoir	X	X	X	X
<b>Système UV</b>				
Test fonctionnel des systèmes UV	X	X	X	X
Nettoyage du verre à quartz des systèmes UV	X	X	X	
Remplacement de la lampe UV		X	X	X
Remplacement du verre à quartz				X
<b>Capteurs d'humidité</b>				
Test et réglage des capteurs d'humidité. Remplacé si écart de +/- 10 %	X	X	X	X
Vérification de l'hygrostat d'humidité max. (hygrostat max.)	X	X	X	X

<b>Entretien, à effectuer</b>	<b>Tous les 6 mois</b>	<b>Annuel</b>	<b>Tous les deux ans</b>	<b>Tous les quatre ans</b>
<b>Unités de commande</b>				
Analyse et test de programmation	X	X	X	X
Remplacement du relais de transfert		X	X	X
Test du contact K1 et remplacement, si nécessaire		X	X	X
<b>Hygiène</b>				
Prélèvement d'échantillon d'eau au niveau de la pompe (test de bactéries)	X	X	X	X
Désinfection du système	X	X	X	X

## 6.3 Tableau des pièces détachées de prévention

Liste des pièces détachées préventives/critiques recommandée par MLP RO, cycle de maintenance de 4 ans													
Numéro de série de pompe compris entre 2014001 et 2015999													
Systeme ML		MLP RO 100	MLP RO 300	MLP RO 500	MLP RO 800	6 mois	Première année	6 mois	Deuxième année	6 mois	Troisième année	6 mois	Quatrième année
		Désignation		Numéro de référence		Pièces requises							
<b>Filtre à eau (F1)</b>													
Filtre 5 microns 20"		104551000	1	1	1	1	X	X	X	X	X	X	X
Joint torique pour filtre à eau		430020050	1	1	1	1			X				X
<b>Filtre à air pour réservoir OI (F2)</b>													
Filtre respirateur stérile 0,2 my		104581000	1	1	1	1		X		X		X	
<b>Filtre UV, 30 mJ/cm2 (UV)</b>													
Ampoule UV 212		104594000	1					X		X		X	
Ampoule UV 330		104595000		1	1	2		X		X		X	
Manchons en quartz 212		104582001	1										X
Manchons en quartz 330		104582501		1	1	2							X
<b>Membrane OI (OI)</b>													
4" pour MLP RO : qualité d'arrivée d'eau de 250 µS et supérieure		2612213	1	1	2	3							X
4" pour MLP RO : qualité d'arrivée d'eau de 250 µS et inférieure		2613395	1	1	1	3							X
<b>Système de contrôle électrique</b>													
Relais de cadre d'impression 230 V (1 pour chaque zone)		680010177	4	4	4	4		X		X		X	
Contacteur (Q1) Siemens		349010205	2	2	2	2							X
<b>Pompe haute pression (P2)</b>													
Kit d'entretien pour PAHT 2		104466001	1							X			X
Kit d'entretien pour PAHT 4/6,3		104466002		1	1					X			X
Kit d'entretien pour PAHT 10		104466003				1				X			X
Kit d'entretien accouplement PAHT 2/4		240020072	1	1									X
Kit d'entretien accouplement PAHT 6.3		240020072			1								X
Kit d'entretien d'accouplement PAHT 10		240020073				1				X			X
<b>Régulateur de pression (R2)</b>													
Kit d'entretien		104481000	1	1	1	1		X		X		X	
<b>Vanne marche/arrêt (MV1)</b>													
Kit de rép. de vanne marche/arrêt		XXXXXXXX	1	1	1	1							X
<b>Clapet antiretour haute pression (K4, K5, K8)</b>													
Clapet antiretour 1/4" (K4)		510020000	1	1						X			X
Clapet antiretour 3/8" (K5/K8)		510020005			1	1				X			X
<b>Désinfection</b>													
Sanosil S010 Ag (bouteille de 1 litre)		155405000	1	1	1	2	X	X	X	X	X	X	X
Sanosil S010 Ag (bouteille de 10 litres)		155404000					X	X	X	X	X	X	X



## 6.5 Dépannage

### Qualification du personnel

Faites effectuer le dépannage uniquement par du personnel qualifié et formé. Il est impératif de faire réparer les dysfonctionnements causés par l'installation électrique uniquement par du personnel autorisé (comme un électricien).

Seul un technicien d'entretien du représentant Condair local est autorisé à procéder aux travaux de réparation sur la pompe haute pression.

### Sécurité

Il est impératif de mettre hors service le MLP RO lors d'un dépannage, de manière à éviter tout redémarrage accidentel.

Vérifiez que l'alimentation électrique principale du MLP RO est coupée (testez avec un voltmètre) et que la vanne d'arrêt de la conduite d'alimentation en eau est fermée.

### 6.5.1 Dysfonctionnement avec message d'erreur

Message d'erreur	Cause	Solution
<b>Régulateur d'humidité max.</b>	Le régulateur d'humidité max. s'est déclenché en raison du taux élevé d'humidité.	Vérifiez que la ventilation est en marche. La valeur de consigne est exacte. Signal de la valeur de consigne entrante OK
	Régulateur d'humidité max. défaillant ou mal réglé	Modifiez le régulateur d'humidité max. Définissez correctement l'humidité rel., p. ex 85 % HR
	Circuit du régulateur d'humidité max. endommagé ou mal installé	Vérifiez les défaillances éventuelles du circuit. Vérifiez que les réglages du régulateur d'humidité max. dans la commande sont exacts. En l'absence de régulateur d'humidité max., il est impératif d'installer un cavalier sur les bornes (4 et 4+).
<b>Pression d'arrivée d'eau insuffisante</b>	La pression de l'arrivée d'eau est insuffisante.	Vérifiez la pression d'arrivée au flux maximal du dispositif de pompe, selon les caractéristiques du produit.
	La pression de l'arrivée d'eau est insuffisante pendant de courtes périodes (si la pression d'arrivée et le flux semblent satisfaisants lors de leur mesure).	Vérifiez le circuit d'eau lors de consommation périodique élevée, p. ex. lors du nettoyage, du remplissage du réservoir et des interventions de maintenance.
	Pressostat d'arrivée défaillant (PS)	Remplacez le pressostat.

<b>Message d'erreur</b>	<b>Cause</b>	<b>Solution</b>
<b>Erreur capteur</b>	Capteur d'humidité absent ou défectueux	Installez un capteur d'humidité.
	Câblage du capteur d'humidité endommagé ou mal installé	Remplacez le câblage selon le schéma électrique.
	Humidité hors de la plage (moins de 20 % ou plus de 80 % HR)	Vérifiez l'humidité au niveau du capteur et réinitialisez si inférieure à 20 % HR.
	Calibrage erroné du capteur	Calibrez le capteur correctement dans la commande.
<b>Vidange du réservoir – Température de l'eau trop élevée (uniquement pour les systèmes MLP RO)</b>	Température ambiante excessive à l'endroit de la pompe (max. 25 °C)	Température ambiante basse dans l'espace de la pompe (max. 25 °C)
<b>Arrêt – Pompe en surchauffe</b>	Débit d'eau insuffisant à travers la pompe haute pression	Vérifiez que la vanne de rinçage MV5 s'ouvre au niveau du bloc de vannes pas à pas et que la buse n'est pas obstruée.
	Température ambiante excessive à l'endroit de la pompe (max. 25 °C)	Température ambiante basse dans l'espace de la pompe (max. 25 °C)
	Température de l'arrivée d'eau trop élevée	Température de l'arrivée d'eau trop basse (max. 15 °C)
	Pression d'arrivée/débit insuffisant	Vanne d'arrivée défectueuse [MV1] Alimentation en eau bloquée/fermée
	Thermostat ou câble [T] endommagé	Remplacez le thermostat et le câble.
	Pompe haute pression défectueuse	Identifiez la cause de la défaillance, p. ex. le nombre d'heures de fonctionnement dépasse 8 000 heures, présence de particules/de poussières dans le système, pression de l'eau insuffisante, vanne d'arrivée défectueuse. Remplacez la pompe lorsque la cause de la défaillance est établie et corrigée.
<b>Réservoir plein</b>	Déclenchement de l'interrupteur à flotteur supérieur de la languette de niveau du réservoir OI	La pompe OI ne s'arrête pas ; vérifiez le relais de démarrage du moteur. Fuites sur la vanne d'arrivée [MV1], remplacez/révissez la vanne.
<b>Erreur FD</b>	Erreur du convertisseur de fréquence	Arrêtez le dispositif de pompe, attendez 15 secondes et redémarrez le système. Vérifiez les réglages du convertisseur de fréquence conformément au schéma électrique. Vérifiez si la pression du système haute pression est insuffisante ou excessive.

<b>Message d'erreur</b>	<b>Cause</b>	<b>Solution</b>
<b>Haute pression insuffisante/excessive</b>	La haute pression de sortie se situe hors de la plage de valeurs prédéfinies, 40-70 bars.	Vérifiez la haute pression au manomètre. Vérifiez la valeur de consigne dans la commande, si la pression semble satisfaisante au manostat. Vérifiez le fonctionnement de la vanne de régulation de la pression, réglée à 65 bars. Une pression insuffisante peut provenir de fuites, de vannes défectueuses ou de buses manquantes sur la conduite haute pression. Vérifiez la haute pression au manomètre. Vérifiez le fonctionnement du capteur de pression. Vérifiez le fonctionnement du relais du capteur de pression.
<b>Relais de séquence de phase</b>	La séquence de phase est erronée	Modifiez la séquence de phase.
	Une phase manque.	Restaurez la phase manquante.
	Une brève coupure d'alimentation est survenue.	Réinitialisez.

## 6.5.2 Réinitialisation du message d'erreur

Appuyez sur le bouton de réinitialisation situé sous l'écran tactile.

Remarque : si la panne n'est pas résolue, le message d'erreur réapparaît après un bref délai.

### 6.5.3 Dysfonctionnement sans message d'erreur

Le tableau qui suit recense les dysfonctionnements qui ne font pas l'objet d'un message. Il précise la cause du dysfonctionnement et apporte des informations sur l'élimination de cette cause.

Dysfonctionnement	Cause	Solution
<b>De l'eau goutte des modules/flexibles/buses.</b>	Buses défectueuses/obstruées	Remplacez les buses.
	Vannes de zone défectueuses/présentant des fuites	Réparez les vannes.
	Air dans le système	Évacuez l'air de l'ensemble du système.
	Pression insuffisante	Vérifiez/réparez la pompe PAHT.
	Eau inférieure à 5 yS/cm	Réglez la pression RO.
<b>Condaïr MLP RO humidifie en permanence.</b>	Valeur nominale de l'humidité excessive	Réduisez la valeur de l'humidité nominale.
	Humidité ambiante insuffisante	Aucune mesure à prendre. Veuillez patienter.
	Le régulateur interne est activé, alors qu'un régulateur externe est raccordé.	Désactivez le régulateur interne.
<b>Capacité d'humidification maximale non atteinte</b>	Renouvellement d'air trop élevé	Contactez votre fournisseur Condaïr.
	Vannes de zone défectueuses	Vérifiez le fonctionnement des vannes.
	Hygrostat défectueux	Vérifiez sa calibration et son fonctionnement.
	Buses de vaporisation obstruées	Retirez et remplacez les buses.
	Fuites sur les tuyaux alimentant les conduites de buses, tuyaux débranchés ou fuites sur les conduites de buses.	Vérifiez les tuyaux/conduites de buses et rendez-les étanches, si besoin.
<b>L'unité de commande est en marche, mais son écran n'affiche rien.</b>	Le disjoncteur de branchement de la conduite d'alimentation électrique est arrêté.	Activez le disjoncteur de branchement sur la conduite d'alimentation électrique en position Marche.
	Les fusibles de la conduite d'alimentation électrique ont grillé.	Faites remplacer les fusibles sur la conduite d'alimentation électrique par un électricien.
	Fusible de l'unité de commande grillé	Faites remplacer les fusibles de l'unité de commande par un électricien.
	Écran ou carte de commande défectueux	Faites remplacer l'écran ou la carte de commande par un technicien d'entretien Condaïr.

## 7 Caractéristiques du produit

	MLP RO 100	MLP RO 300	MLP RO 500	MLP RO 800
Capacité, 50 et 60 Hz (temp. arrivée d'eau 15 °C)	100 l/h	265 l/h	440 l/h	750 l/h
Consommation d'eau	200 l/h	600 l/h	700 l/h	1 100 l/h
Pression dynamique de l'arrivée d'eau [bars]	2,5 - 7,0	2,5 - 7,0	2,5 - 7,0	2,5 - 7,0
Eau adoucie recommandée	non	non	oui	oui
Sortie d'eau µS/cm	5 < EC < 30	5 < EC < 30	5 < EC < 30	5 < EC < 30
Rapport perméat/concentrat	55/45	55/45	75/25	75/25
Rétention salinité, %	> 95	> 95	> 95	> 95
Dimensions L x p x h [mm]	860×700×1 600	860×700×1 600	860×700×1 600	1400×700×1600
Réservoir OI externe, litres	50	50	200	500
Dimensions externes réservoir OI L x p x h [mm]	intégré	intégré	600×600×955	800×800×1250
Poids de la pompe, kg	125	130	220	250
Niveau de pression sonore, dB(A)	< 75	< 75	< 75	< 75
Sortie haute pression	1 x 1/4" HPF	1 x 1/4" HPF	1 x 3/8" HPF	1 x 3/8" HPF
Diamètre des conduites – arrivée, "RG	3/4"	3/4"	3/4"	3/4"
Diamètre des conduites – Évacuation "RG	3/4"	3/4"	3/4"	3/4"
Catégorie IP	IP54	IP54	IP54	IP54
<b>50 Hz</b>				
Racc. électrique triphasé	Un = 220-240 V			
Puissance absorbée [kW]	0,9	1,1	2,1	3
kW -OI	0,37	0,75	0,75	0,75
Préfusible	16 A	16 A	20 A	25 A
Racc. électrique triphasé	Un = 308-415 V			
Puissance absorbée [kW]	0,9	1,1	2,1	3
kW -OI	0,37	0,75	0,75	0,75
Préfusible	16 A	16 A	16 A	16 A
<b>60 Hz</b>				
Racc. électrique triphasé	Un = 208-277 V			
Puissance absorbée [kW]	0,9	1,1	2,1	3
kW -OI	0,37	0,75	0,75	0,75
Préfusible	16 A	16 A	16 A	20 A
Racc. électrique triphasé	Un = 400-480 V			
Puissance absorbée [kW]	0,9	1,1	2,1	3
kW -OI	0,37	0,75	0,75	0,75
Préfusible	16 A	16 A	16 A	16 A

## 8 Déclaration de conformité



### EC - Declaration of Compliance

**Manufacturer:**

Condair A/S  
Parallelvej 2  
8680 Ry

**We hereby declare, that the following pump systems for humidification purposes:**

ML RO 100; ML RO 300; ML RO 500; ML RO 800; ML RO 1000; ML RO 1500;  
HP 100; HP 200 VFD; HP 300; HP 500; HP 500 VFD; HP 800; HP 800 VFD; HP 1300 VFD  
HP RO 100; HP RO 200 VFD; HP RO 300; HP RO 500; HP RO 500 VFD; HP RO 800; HP RO 800 VFD  
MLP 100; MLP 300; MLP 500; MLP 800; MLP 1000; MLP 2x800; MLP 2x1000; MLP 3x800; MLP 3x1000  
MLP RO 100; MLP RO 300; MLP RO 500; MLP RO 800  
MLP HRO 100; MLP HRO 300  
MLPD 300; MLPD 500; MLPD 1000;  
MLPG 100; MLPG 300; MLPG 500; MLPG 800; MLPG 1000;

**are manufactured in accordance with the following EC directives:**

- 2006/42/EC, Directive on machinery
- 2014/30/EC, EMC (ElectroMagnetic Compatibility) Directive
- 2014/35/EC, The low voltage directive
- 2011/65/EC, ROHS Directive on the restriction of the use of certain hazardous substances in electrical and electronic equipment.


**The following harmonized standards have been applied:**

- EN ISO 12100:2011, Safety of machinery – General principles for design – Risk assessment and risk reduction
- EN ISO 13849-1:2008, Safety of machinery – Safety-related parts of control systems – Part 1: General principles for design.
- EN 55022:2011+AC, Information technology equipment – Radio disturbance characteristics – Limits and methods of measurement
- EN 60204-1:2006 + amendments, Safety of machinery – Electrical equipment of machines – Part 1: General requirements

**The following international standards and technical specifications are used:**

- IEC 60034-1 ed. 12.0, Rotating electrical machines - Part 1: Rating and performance
- IEC 60034-5 ed. 4.1, Rotating electrical machines - Part 5: Degrees of protection provided by the integral design of rotating electrical machines (IP code) – Classification
- IEC 60034-6 ed. 2.0, Rotating electrical machines - Part 6: Methods of cooling (IC Code)
- IEC 60034-8 ed. 3.1, Rotating electrical machines - Part 8: Terminal markings and direction of rotation
- IEC 60320 ed. 2.1, Appliance couplers for household and similar general purposes - Part 1: General requirements

DK-Ry, November 26, 2015



Lasse Andresen, Technical Manager

Condair A/S  
Parallelvej 2, DK-8680 Ry  
Tel. +45 8788 2100  
www.condairsystems.dk

## 9 Annexes

### Translateur IP de passerelle Modbus TCP/IP (option)

Connectez le MODBUS TCP/IP à un sous-réseau de Condair PLC.

Allan Bradley 9300-ENA

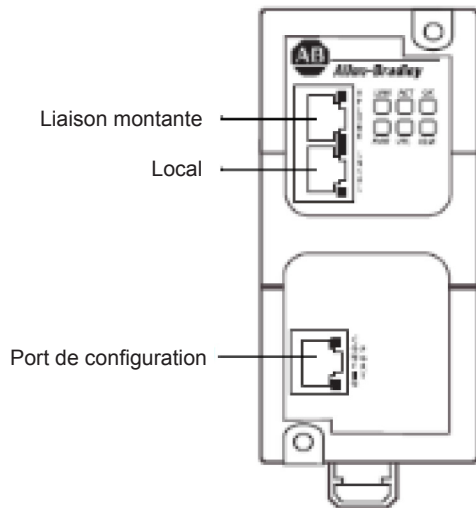
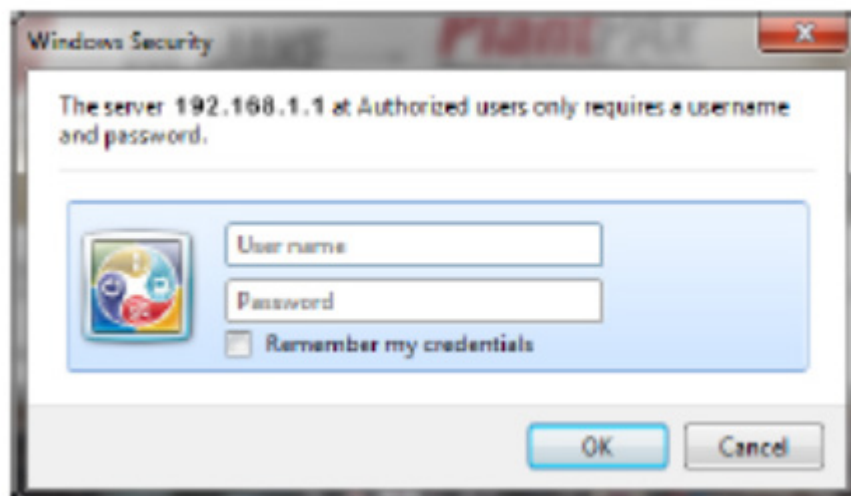


Fig. 30: Allan Bradley 9300-ENA

Remplacez votre IP sur le **contrôleur de l'interface réseau de votre PC** par **192.168.1.3** et le **masque de sous-réseau** par **255.255.255.0**

**Connectez-vous à l'unité Allan Bradley 9300-ENA en suivant les étapes ci-dessous :**

1. Ouvrez une fenêtre de navigateur.
2. Saisissez l'adresse IP par défaut « 192.168.1.1 » dans la barre d'adresse, appuyez sur Entrée et veuillez noter les paramètres par défaut suivants :
  - \*Le nom d'utilisateur doit être laissé vierge.
  - \*Le mot de passe est PASSWORD.



**Allen-Bradley 9300-ENA**

Expand Minimize

Home

- Basic Configuration
- Network
- Security
- Miscellaneous
- Applications
- 1:1 NAT
- Discovery
- System
- Backup/Restore
- Performance
- Restart/Reset
- Support
- Upgrade Firmware

Network Configuration

**Uplink Interface (Public)**

IP Address: 10.20.30.1

Subnet Mask: 255.255.255.0

Default Gateway: 0.0.0.0

Allow Configuration: Disabled

**Local Interface (Private)**

IP Address: 192.168.100.200

Subnet Mask: 255.255.255.0

Allow Configuration: Disabled

**Configuration Interface**


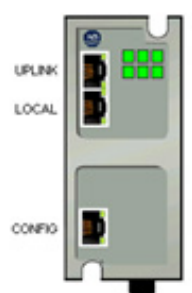
DHCP Client: Enabled (No response from DHCP server)

Assigned IP Address: 192.168.1.1 (default)

Assigned Subnet Mask: 255.255.255.0 (default)

Apply Changes Discard

Copyright © 2013 Rockwell Automation, Inc. All Rights Reserved.

UPLINK  
LOCAL  
CONFIG

Adresse IP publique du module.  
Modifiez l'IP pour qu'elle corresponde au réseau du système CTS/BMS.

**Allen-Bradley 9300-ENA**

Expand Minimize

Home

- Basic Configuration
- Network
- Security
- Miscellaneous
- Applications
- 1:1 NAT
- Discovery
- System
- Backup/Restore
- Performance
- Restart/Reset
- Support
- Upgrade Firmware

Configuration Basic Example Advanced Example Factory Cells Example

**Network Address Translation**


1:1 NAT: Enabled

**Network Address Translation Rules**

Active	Public IP (Range)	Private IP (Range)	Comment	Edit / Del
<input checked="" type="checkbox"/>	10.20.30.5	192.168.100.200	MODBUS to PLC	
	<a href="#">New IP Address</a>	<a href="#">New IP Address Range</a>		

Apply Configuration applied successfully

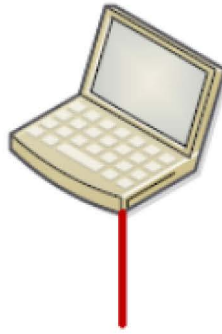
Copyright © Rockwell Automation, Inc. All Rights Reserved.



Adresse IP publique pour la connexion MODBUS. Modifiez l'IP pour qu'elle corresponde au réseau du système CTS/BMS.

Utilisez cette adresse comme adresse de serveur/esclave pour la connexion MODBUS.

Exemple réseau 10.20.30.xx



10.20.30.10

GW = aucun (pas de commutateur L3 ou de routeur)



10.20.30.1 (IP publique)

GW = aucun (pas de commutateur L3 ou de routeur)

Règles NAT 1:1	
Public	Privé
10.20.30.5	192.168.100.220



192.168.100.200 (IP privée)

**IMPORTANT !!!!!**  
La nouvelle passerelle de la machine est l'adresse IP du port privé ENA (192.168.100.200).

L'adresse publique de la machine est 10.20.30.5.



PLC  
192.168.100.220

GW = 192.168.100.200



Écran tactile

<b>MLP RO Modbus TCP/IP</b>	<b>Caractéristiques techniques</b>		
	TD139GB-00	25-02-02	LJ

### Communication MODBUS TCP/IP

Les commandes d'humidification du système ML avec contrôle par PLC sont disponibles avec une option permettant de se connecter à des systèmes CTS/BMS via Modbus TCP/IP.

La connexion physique est établie par un câble Ethernet standard raccordé au contrôleur PLC à l'aide d'un connecteur RJ45 standard.

L'option comprend des modifications logicielles, une liste de configurations et les adresses des paramètres à transférer entre le système PLC et le système CTS/BMS.

Cette connexion fournit l'humidité réelle de chaque section et des informations générales sur l'état du système. Il est également possible de modifier la valeur de consigne depuis le système BMS. En outre, un nombre entier « d'état » actuel décrit l'état opérationnel de l'usine afin de pouvoir transférer les alarmes au BMS.

**La connexion Modbus TCP/IP est configurée avec le PLC du système ML comme serveur/(esclave) et le BMS comme client/(maître).**

IP PLC : 192.168.135.220      Masque de sous-réseau: 255.255.255.0  
 ID de connexion : 1  
 Port : 502  
 Adresses de données MB : 40001 – 40033  
 Format des données : Entier (int)

Valeur de consigne 1	R	Entier	40001	% HR
Valeur de consigne 2	R	Entier	40002	% HR
Valeur de consigne 3	R	Entier	40003	% HR
Valeur de consigne 4	R	Entier	40004	% HR
Valeur de consigne 5	R	Entier	40005	% HR
Valeur de consigne 6	R	Entier	40006	% HR
Valeur de consigne 7	R	Entier	40007	% HR
Valeur de consigne 8	R	Entier	40008	% HR
Valeur de consigne 9	R	Entier	40009	% HR
Valeur de consigne 10	R	Entier	40010	% HR
Valeur de consigne 11	R	Entier	40011	% HR
Valeur de consigne 12	R	Entier	40012	% HR
Humidité 1	W	Entier	40013	% HR
Humidité 2	W	Entier	40014	% HR

Humidité 3	W	Entier	40015	% HR
Humidité 4	W	Entier	40016	% HR
Humidité 5	W	Entier	40017	% HR
Humidité 6	W	Entier	40018	% HR
Humidité 7	W	Entier	40019	% HR
Humidité 8	W	Entier	40020	% HR
Humidité 9	W	Entier	40021	% HR
Humidité 10	W	Entier	40022	% HR
Humidité 11	W	Entier	40023	% HR
Humidité 12	W	Entier	40024	% HR
Niveau de réservoir	W	Entier	40025	%
Débit réel	W	Entier	40026	l/h (lb/h)
EC OI	W	Entier	40027	μS
EC MB1	W	Entier	40028	μS
EC MB2	W	Entier	40029	μS
Réservoir EC	W	Entier	40030	μS
Mode d'état	W	Entier	40031	
Marche/Arrêt	W	Booléen	40032.1	
alarme générale	W	Booléen	40032.2	
Niveau de réservoir ok	W	Booléen	40032.3	
Pression de l'eau insuffisante	W	Booléen	40032.4	
Pompe en surchauffe	W	Booléen	40032.5	
Pompe 2 en surchauffe	W	Booléen	40032.6	
réservoir à saturation	W	Booléen	40032.7	
Erreur UV	W	Booléen	40032.8	
Avertissement âge UV	W	Booléen	40032.9	
Alarme âge UV	W	Booléen	40032.10	
Erreur capteur	W	Booléen	40032.11	
Erreur MaxHyg	W	Booléen	40032.12	
Alarme NEP	W	Booléen	40032.13	
Alarme EC OI	W	Booléen	40032.14	
Alarme EC MB1	W	Booléen	40032.15	
Alarme EC MB2	W	Booléen	40032.16	
Alarme réservoir EC haut	W	Booléen	40033.1	
Alarme réservoir EC bas	W	Booléen	40033.2	
Trop de pompes arrêtées	W	Booléen	40033.3	
Valeur de consigne interne	W	Booléen	40033.4	

Non utilisé	W	Booléen	40033.5	
Non utilisé	W	Booléen	40033.6	
Non utilisé	W	Booléen	40033.7	
Non utilisé	W	Booléen	40033.8	
Non utilisé	W	Booléen	40033.9	
Non utilisé	W	Booléen	40033.10	
Non utilisé	W	Booléen	40033.11	
Non utilisé	W	Booléen	40033.12	
Non utilisé	W	Booléen	40033.13	
Non utilisé	W	Booléen	40033.14	
Non utilisé	W	Booléen	40033.15	
Non utilisé	W	Booléen	40033.16	

<b>Valeur de consigne</b>	<b>Caractéristiques techniques</b>		
	TD020GB-00	10-12-14	JLJ/KK

Lorsque l'humidité est comprise entre la valeur de consigne et (la valeur de consigne moins la plage proportionnelle), le temps de fonctionnement de la pompe peut être calculé avec la formule ci-dessous :

$$T(\text{fonct.}) = \text{période} \times (1 - (\text{niveau d'humidité} - \text{valeur de consigne} + \text{plage pro.})/\text{plage pro.})$$

**Exemple** : période : 3 min, valeur de consigne : 80 % HR, plage pro. : 30 %, temps de fonctionnement minimum de 0,2 min

**En prenant les valeurs de l'exemple ci-dessus, le temps de fonctionnement pour 78, 70 et 60 % HR est calculé comme suit :**

Si le niveau d'humidité dans la pièce est de 78 % HR, le temps de fonctionnement de la pompe est :

$$T(\text{fonct.}) = 3 \times (1 - (78 - 80 + 30)/30) = 3 \times (1 - 0,933) = 0,20 \text{ min} = 12 \text{ s}$$

Si le niveau d'humidité dans la pièce est de 70 % HR, le temps de fonctionnement de la pompe est :

$$T(\text{fonct.}) = 3 \times (1 - (70 - 80 + 30)/30) = 3 \times (1 - 0,667) = 1,00 \text{ min}$$

Si le niveau d'humidité dans la pièce chute à 60 % HR, le temps de fonctionnement de la pompe est :

$$T(\text{fonct.}) = 3 \times (1 - (60 - 80 + 30)/30) = 3 \times (1 - 0,333) = 2,00 \text{ min}$$

**Nouvelle plage proportionnelle** : si la plage proportionnelle de l'exemple ci-dessus passe à 20 %, le temps de fonctionnement de la pompe changera plus rapidement lorsque l'humidité chute dans la pièce.

période : 3 min, valeur de consigne : 80 % HR, **plage pro.** : 20 %, temps de fonctionnement minimum de 0,2 min

Si le niveau d'humidité dans la pièce est de 78 % HR, le temps de fonctionnement de la pompe est :

$$T(\text{fonct.}) = 3 \times (1 - (78 - 80 + 20)/20) = 3 \times (1 - 0,90) = 0,30 \text{ min} = 18 \text{ s}$$

Si le niveau d'humidité dans la pièce est de 70 % HR, le temps de fonctionnement de la pompe est :

$$T(\text{fonct.}) = 3 \times (1 - (70 - 80 + 20)/20) = 3 \times (1 - 0,50) = 1,50 \text{ min}$$

Si le niveau d'humidité dans la pièce chute à 60 % HR, le temps de fonctionnement de la pompe est :

$$T(\text{fonct.}) = 3 \times (1 - (60 - 80 + 20)/20) = 3 \times (1 - 0,0) = 3,00 \text{ min (100 \%)}$$

Si le niveau d'humidité de la pièce devient inférieur à 60 % HR, (valeur de consigne - plage pro.) la pompe fonctionnera en permanence - temps d'arrêt minimum (PAU).

Veillez noter que le temps de fonctionnement de la pompe change plus rapidement lorsque la plage proportionnelle est inférieure.

Nouvelle période : si la période est modifiée, les temps de fonctionnement et d'arrêt seront modifiés en conséquence.

Exemple : La période dans l'exemple passe de 3 à 5 min.

période : 5 min, valeur de consigne : 80 % HR,  
plage prop. : 20 %, temps de fonct. minimum de 0,2 min

Si le niveau d'humidité est de 70 % HR, le temps de fonctionnement de la pompe est :

$$T(\text{fonct.}) = 5 \times (1 - (70 - 80 + 20)/20) = 5 \times (1 - 0,50) = 2,50 \text{ min}$$

<b>ML TS-PT1000</b> <b>Capteur de température</b>	<b>Caractéristiques techniques</b>		
	TD136GB-00	15-03-11	MLK/KK

- Le TS-PT1000 est un capteur de température PT1000 monté dans un boîtier en acier inoxydable AISI304.
- Connecteur de capteur M12
- Précision :             $\pm 0,3\text{ °C}$  à  $0\text{ °C}$   
                               $\pm 0,7\text{ °C}$  à  $80\text{ °C}$
- 3 types de filetage disponibles :
  - M6
  - Filetage 1/8"
  - Filetage 1/4"

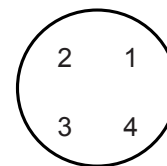
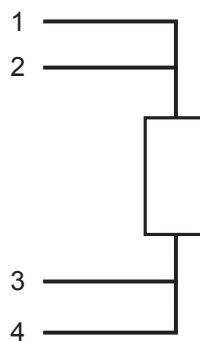


## Raccordement

Capteur PT1000 :

broche :

numérotage de broche, prise M12



## Environnement :

Degré de protection :                    IP65 (IEC 60529) installé avec le connecteur M12 correct  
Température, fonctionnement :         $-30\text{ °C}$  à  $80\text{ °C}$   
Température, stockage :                 $-30\text{ °C}$  à  $85\text{ °C}$

## Caractéristiques mécaniques

Longueur :                                    41,7 mm  
Largeur hex., M6 et 1/8" :                14 mm  
Largeur hex., 1/4" :                        19 mm  
Matériau, boîtier :                         Acier inoxydable, AISI 304  
Matériau, prise M12 :                      Noryl, noir  
Poids :                                         M6 et 1/8" : 12 g. 1/4" : 21 g.

## Accessoires

---

Câble de 2 m avec connecteur M12

Remarque : couleurs de câble : 1 = marron, 2 = blanc, 3 = bleu, 4 = noir

Joint

## Réglages électriques dans le régulateur d'humidité

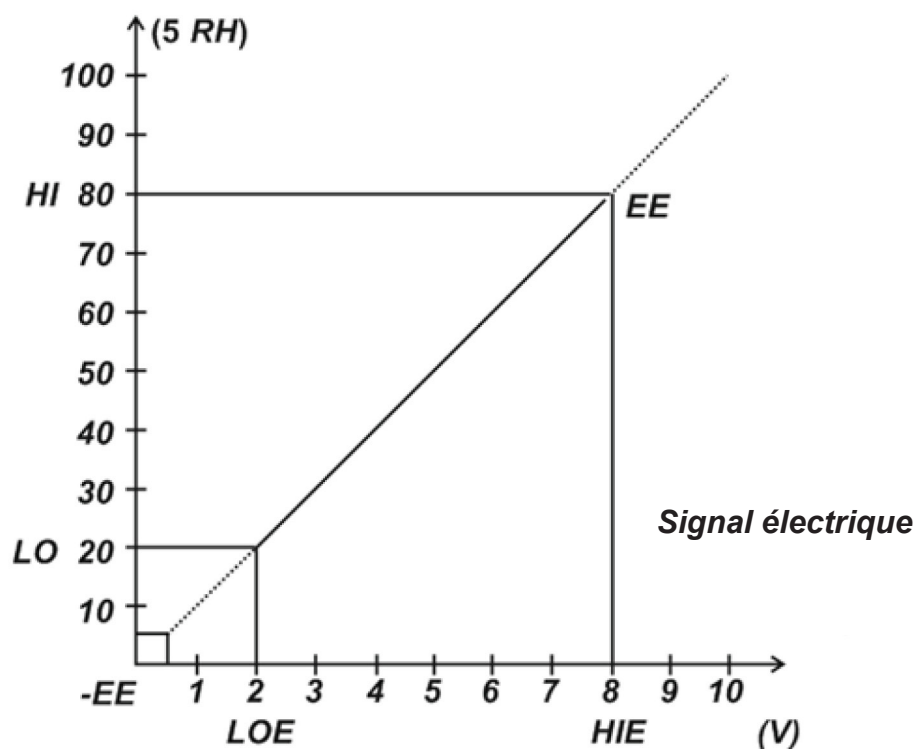
### Caractéristiques techniques

TI031GB-01

27.11.15

LAA/KK




### Humidité relative

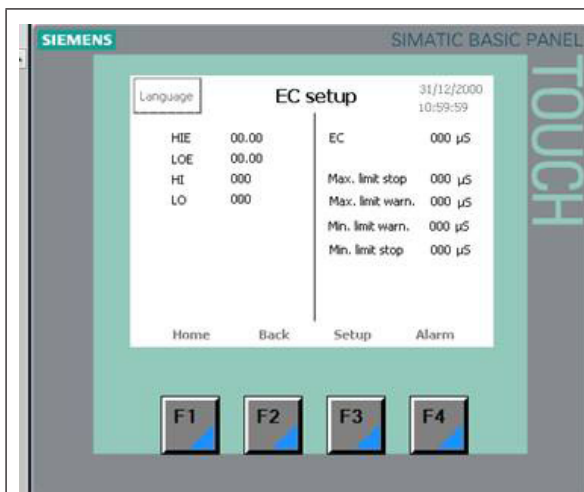


- HIE : Entrée électrique maximale (Highest electrical input)
- LOE : Entrée électrique minimale (Lowest electrical input)
- HI : Plus haute valeur affichée
- LO : Plus basse valeur affichée (Lowest reading in display)

De 0 à 10 minutes après la mise sous tension, la LOE est de 0,5 V et la LO est de 5 % HR.  
Après 10 minutes, la LOE passe à 2 V et la LO à 20 % HR.

## Vue d'ensemble de la calibration des capteurs de conductivité et des convertisseurs (amplificateurs)

<p>Capteur</p> 	<p>Article : CS-100 Capteur de conductivité sensibilité std N° ML : 655.050.023</p>	<p>Article : CS-101 Capteur de conductivité sensibilité élevée N° ML : 655.050.026</p>	<p>Article : CS-110 Capteur de conductivité, sens. std long N° ML : 655.050.024</p>	<p>Article : CS-111 Capteur de conductivité, sens. élevée long N° ML : 655.050.027</p>	<p>Article : CS-120 Capteur de conductivité sens. std 3/4" N° ML : 655.050.029</p>	<p>Article : CS-121 Capteur de conductivité sens. élevée 3/4" N° ML : 655.050.028</p>
	<p>Plage : 0-60 <math>\mu</math>S HIE - 10,00 volts LOE - 0,00 volt HI - 60 <math>\mu</math>S LO - 0 <math>\mu</math>S</p>	<p>Plage : 0-20 <math>\mu</math>S HIE - 10,00 volts LOE - 0,00 volt HI - 20 <math>\mu</math>S LO - 0 <math>\mu</math>S</p>	<p>Plage : 0-60 <math>\mu</math>S HIE - 10,00 volts LOE - 0,00 volt HI - 60 <math>\mu</math>S LO - 0 <math>\mu</math>S</p>	<p>Plage : 0-20 <math>\mu</math>S HIE - 10,00 volts LOE - 0,00 volt HI - 20 <math>\mu</math>S LO - 0 <math>\mu</math>S</p>	<p>Plage : 0-20 <math>\mu</math>S HIE - 10,00 volts LOE - 0,00 volt HI - 20 <math>\mu</math>S LO - 0 <math>\mu</math>S</p>	<p>Plage : 0-45 <math>\mu</math>S HIE - 10,00 volts LOE - 0,00 volt HI - 45 <math>\mu</math>S LO - 0 <math>\mu</math>S</p>
<p>ML – CMR N° ML 655.010.050</p> 	<p>Plage : 0-60 <math>\mu</math>S HIE - 10,00 volts LOE - 0,00 volt HI - 60 <math>\mu</math>S LO - 0 <math>\mu</math>S</p>	<p>Plage : 0-200 <math>\mu</math>S HIE - 10,00 volts LOE - 0,00 volt HI - 200 <math>\mu</math>S LO - 0 <math>\mu</math>S</p>	<p>Plage : 0-600 <math>\mu</math>S HIE - 10,00 volts LOE - 0,00 volt HI - 600 <math>\mu</math>S LO - 0 <math>\mu</math>S</p>	<p>Plage : 0-200 <math>\mu</math>S HIE - 10,00 volts LOE - 0,00 volt HI - 200 <math>\mu</math>S LO - 0 <math>\mu</math>S</p>	<p>Plage : 0-450 <math>\mu</math>S HIE - 10,00 volts LOE - 0,00 volt HI - 450 <math>\mu</math>S LO - 0 <math>\mu</math>S</p>	<p>Plage : 0-200 <math>\mu</math>S HIE - 10,00 volts LOE - 0,00 volt HI - 200 <math>\mu</math>S LO - 0 <math>\mu</math>S</p>
<p>ML – CMR N° ML 655.010.052</p> 	<p>Plage : 0-600 <math>\mu</math>S HIE - 10,00 volts LOE - 0,00 volt HI - 600 <math>\mu</math>S LO - 0 <math>\mu</math>S</p>	<p>Plage : 0-200 <math>\mu</math>S HIE - 10,00 volts LOE - 0,00 volt HI - 200 <math>\mu</math>S LO - 0 <math>\mu</math>S</p>	<p>Plage : 0-600 <math>\mu</math>S HIE - 10,00 volts LOE - 0,00 volt HI - 600 <math>\mu</math>S LO - 0 <math>\mu</math>S</p>	<p>Plage : 0-200 <math>\mu</math>S HIE - 10,00 volts LOE - 0,00 volt HI - 200 <math>\mu</math>S LO - 0 <math>\mu</math>S</p>	<p>Plage : 0-450 <math>\mu</math>S HIE - 10,00 volts LOE - 0,00 volt HI - 450 <math>\mu</math>S LO - 0 <math>\mu</math>S</p>	<p>Plage : 0-200 <math>\mu</math>S HIE - 10,00 volts LOE - 0,00 volt HI - 200 <math>\mu</math>S LO - 0 <math>\mu</math>S</p>



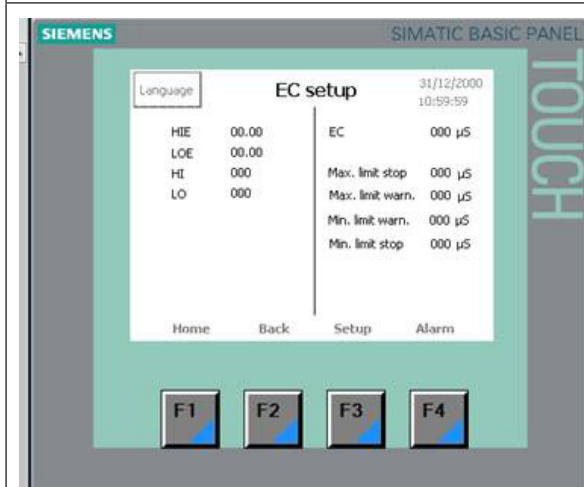
HIE, valeurs standard d'entrée, du tableau, Vue d'ensemble de la calibration des capteurs de conductivité et des convertisseurs (amplificateurs)

LOE, valeurs standard d'entrée, du tableau, Vue d'ensemble de la calibration des capteurs de conductivité et des convertisseurs (amplificateurs)

HI, valeurs standard d'entrée, du tableau, Vue d'ensemble de la calibration des capteurs de conductivité et des convertisseurs (amplificateurs)

LO, valeurs standard d'entrée, du tableau, Vue d'ensemble de la calibration des capteurs de conductivité et des convertisseurs (amplificateurs)

Si le capteur a besoin d'une calibration, augmentez ou réduisez la valeur HI jusqu'à ce que la valeur EC soit correcte.



Le capteur suivant a été choisi dans l'exemple de réglage des alarmes et des avertissements :

HIE	-	10,00 volts
LOE	-	0,00 volt
HI	-	60 µS
LO	-	0 µS

Limite max. d'arrêt 50 µS

Limite max. d'avertissement 40 µS

Limite min. d'avertissement 10 µS

Limite min. d'arrêt 5 µS

Ce réglage déclenche un avertissement si la valeur µS atteint 40 ou 10 µS et arrête la pompe si la valeur µS atteint 50 ou 5 µS.

Limite max. d'arrêt 100 µS

Limite max. d'avertissement 40 µS

Limite min. d'avertissement 10 µS

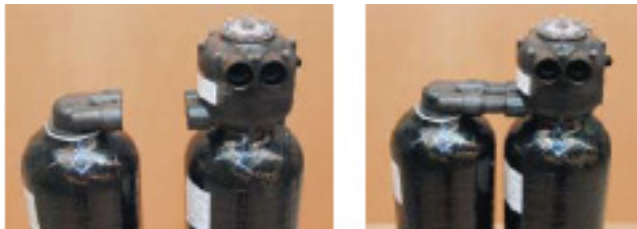
Limite min. d'arrêt 0 µS

Ce réglage déclenche un avertissement si la valeur µS atteint 40 ou 10 µS et la pompe ne s'arrête jamais.

## Adoucisseur d'eau MACH 2030, 2060, 2100 et CP 213S

### A. Instructions d'installation

1. Ôtez les pièces individuelles de l'emballage en carton.
2. Le système se compose de deux filtres, d'un réservoir de sel, de conduites d'évacuation/de sel ainsi que de pièces de raccordement dont des joints toriques et du silicone.



3. Placez les joints toriques sur les pièces de raccordement en plastique noir et laiton. Lubrifiez avec du silicone à l'aide du petit tube. Ensuite, installez les pièces de raccordement illustrées sur les photos ci-dessous.



4. Assurez-vous qu'il n'y a pas d'impuretés mécaniques suite au travail d'installation. Si nécessaire, rincez les conduites avant d'installer le système.
5. Installer la conduite d'évacuation sur la tête de l'adoucisseur d'eau dans le raccord de conduite d'évacuation associé, et serrez à la main (voir ci-dessous).



1. Sortie, eau douce
2. Entrée, eau brute
3. Tube pour l'évacuation au sol (épais, transparent)
4. Tube pour le réservoir de sel (fin, noir)
5. Pièces de raccordement

6. Raccordez la conduite de sel à la tête de l'adoucisseur d'eau dans le raccord de conduite associé, et serrez l'écrou à la main. Il est impératif de ne pas inverser la conduite d'évacuation et la conduite de sel, car leurs dimensions sont différentes.
7. Ensuite, installez les conduites de pression pour la sortie d'eau brute et d'eau douce, respectivement, dans le système (1 et 2 sur la photo ci-dessus).

8. Acheminez la conduite d'évacuation vers l'évacuation au sol.
9. Le réservoir de sel est fourni avec un raccord de débordement relié à l'évacuation au sol.



10. Le système est prêt à démarrer.

Remarque : il doit toujours y avoir une évacuation au sol pour éviter les dommages provoqués par des fuites.

## B. Procédure de démarrage

1. Vérifiez que le numéro sur le disque de mesure standard installé correspond à la dureté sur le site. Si ce n'est pas le cas, le disque de mesure doit être remplacé. Commandez le bon disque de mesure chez KINETICO ou auprès de votre fournisseur.

### Ajustement de la vanne de sel dans le réservoir de sel

2. Il est nécessaire de retirer un certain nombre de plaquettes (pièce en plastique jaune à droite de la photo) pour régler correctement le tube d'ajustement. Pour ce faire, utilisez un couteau tranchant et retirez-les individuellement. Coupez dans le sens longitudinal sous les plaquettes. Conservez le numéro ou la lettre qui sera la valeur de consigne de la plaquette supérieure.
3. Réglez le flotteur comme suit : les numéros du flotteur sont indiqués sur la tige de réglage (photo à droite). Le bord supérieur du flotteur doit être aligné sur la bande numérotée. (NB : avec les CP 213, appliquez la procédure au bord inférieur du flotteur). Le support de la vanne de sel doit être positionné horizontalement au-dessus de la vanne et la tige de réglage doit être parallèle au tube de la vanne en veillant à ne pas tordre la conduite de réglage.

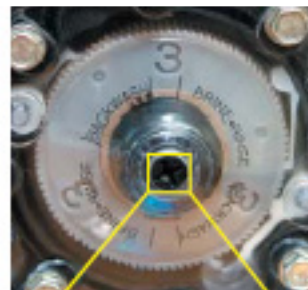


4. Lors de l'installation de la vanne de sel, veillez à ne pas la laisser tomber dans le cylindre. Si elle tombe, le flotteur peut couler et donner un réglage incorrect. Placez la vanne de sorte que la conduite coudée 3/8" se trouve le long de l'arrière du puits de sel, à bonne distance de la paroi du cylindre. À présent, appuyez la conduite coudée de 3/8" sur l'entaille, afin qu'elle dépasse de 25 mm du cylindre d'eau salée (voir photo à droite).

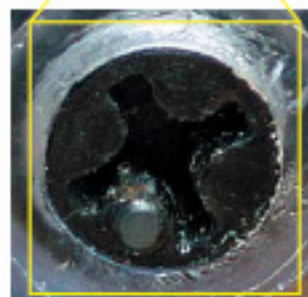


5. Les vannes, les côtés de sortie et la vanne de dérivation (si installée) doivent être fermés.

6. Ouvrez légèrement les vannes côtés entrée afin de remplir lentement le filtre avec de l'eau. Dans le même temps, le réservoir d'eau salée est rempli avec de l'eau via la vanne d'eau salée.



7. Réglez d'abord un réservoir puis l'autre en mode de lavage à contre-courant pendant un moment afin d'évacuer l'air du système. Pour ce faire, appuyez sur la vis cruciforme au centre du système automatique tout en la tournant dans le sens horaire. Vérifiez que l'eau s'écoule de la conduite de sortie vers l'évacuation.



8. Une fois que l'air a été libéré du système, démarrez le filtre (point noir, position 12 h ou 6 h) en tournant à nouveau la vis cruciforme.

9. Ensuite, ouvrez complètement la vanne côté entrée et sortie.

10. Vérifiez que l'eau s'écoule dans la cuve du conteneur de sel jusqu'à ce que la vanne d'eau salée du réservoir se ferme. Vérifiez que l'eau se trouve au-dessus de la plaque maillée.

11. Remplissez le réservoir avec des comprimés de sel.

12. Normalement, il devrait y avoir suffisamment de sel dans le réservoir pour recouvrir entièrement l'eau.

13. Le système est maintenant prêt à être utilisé et produira immédiatement de l'eau adoucie.

# DECLARATION OF CONFORMITY FOR CE CERTIFICATION

In Accordance to ISO/IEC Guide 22

For

WATER SOFTENING UNITS

MANUFACTURER: Kinetico Incorporated  
10845 Kinsman Road  
Newbury, OH 44065  
Phone: 440.564.9111 Fax: 440.564.4407

MODEL NUMBERS: 2020C, 2025S, 2030S, 2050S, 2060S, 2100S, 2175S,  
4050S, 2060S OD, 2100S OD, HT613, HT618, HT621,  
CC206C, CC208C, 2175S, CP213S OD, CP216S OD

REPORT NUMBERS: AAAQ1594-01S

DIRECTIVE: Low Voltage Directive (72/23/EEC), 1973; including  
Amendment (93/68/EEC), 1993

STANDARD: EN 14743 – Water Equipment Inside Buildings: Softeners –  
Requirements for Performance, Safety and Testing

TEST FACILITY: F-Squared Laboratories  
26501 Ridge Rd.  
Damascus, MD 20872

The water softening units, model numbers 2020C, 2025S, 2030S, 2050S, 2060S, 2100S, 2175S, 4050S, 2060S OD, 2100S OD, HT613, HT618, HT621, CC206C, CC208C, 2175S, CP213S OD, CP216S OD are in effective conformance to the Directive and Standard referenced above.

Authorized By:



Thomas P. Goshe  
Standards and Regulatory Compliance Manager  
Kinetico Incorporated  
June 10, 2010

# Systeme ML - Condair a/s

## Contrôle des signaux d'humidité et d'état :

En option, le système de PLC peut être connecté par le biais d'un site Web intégré à l'ordinateur du client via TCP/IP. Le client peut ainsi accéder à une page indiquant l'état du système, où l'humidité actuelle de chaque section est contrôlée.

Nous avons testé cette page, il est possible de l'ouvrir avec la plupart des navigateurs standard.

Site Web dans le PLC :

The screenshot displays the web interface for the MLPRO 100-800 Webserver Applikation. The header includes the product name and the Condair logo. A sidebar on the left provides contact information for Condair A/S. The main content area, titled 'Overview System - \*\* Update by pressing F5 \*\*', shows 'Pump system value' (Current flow: 650 l/h, Tank Level: 20 liter) and an 'Operation warning!' section. Below this, a 'Humidity section' lists eight sections with their respective relative humidity values: Section 1: 31 %RH, Section 2: 32 %RH, Section 3: 33 %RH, Section 4: 34 %RH, Section 5: 35 %RH, Section 6: 36 %RH, Section 7: 37 %RH, and Section 8: 38 %RH.

Pump system value	
Current flow:	650 l/h
Tank Level:	20 liter
<b>Operation warning!</b>	
Humidity section	
Section 1:	31 %RH
Section 2:	32 %RH
Section 3:	33 %RH
Section 4:	34 %RH
Section 5:	35 %RH
Section 6:	36 %RH
Section 7:	37 %RH
Section 8:	38 %RH

# Systeme ML - Condair a/s

Le système affiche l'humidité actuelle à l'ouverture de la page et la plupart des navigateurs l'actualisent toutes les 10 secondes. Cependant, vous pouvez également mettre à jour tout mouvement en appuyant sur F5.

L'état de fonctionnement du dispositif de pompe est également affiché :

- Humidification interrompue
- Humidification active
- Un ou plusieurs avertissements de fonctionnement ; le système fonctionne toujours.
- Une ou plusieurs alarmes de fonctionnement ; le système est arrêté.

Pour pouvoir accéder aux données, utilisez une connexion Ethernet directement sur le commutateur de données du système PLC situé dans l'armoire de contrôle, à gauche du système PLC.

Utilisez un navigateur Web standard et saisissez l'adresse IP fixe du PLC xxx.xxx.xxx.xxx dans le champ d'adresse.

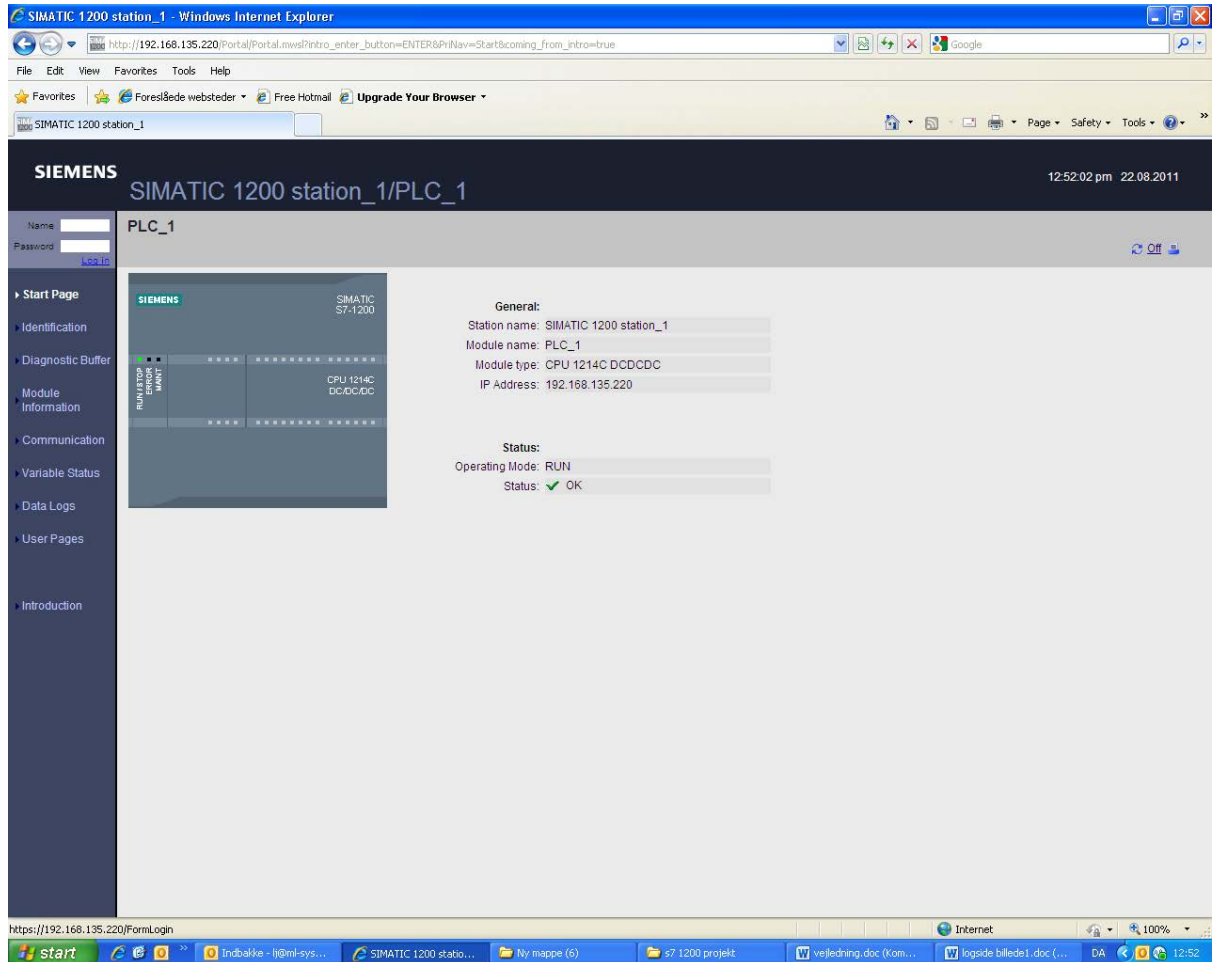
Pour ce faire, vous pouvez utiliser le réseau Ethernet interne de l'entreprise, avec un câble séparé ou un ordinateur portable relié directement au commutateur. Vous pouvez peut-être utiliser un routeur pour accéder à cette adresse.

Il est important de ne pas oublier que le PC doit se trouver sur le même réseau virtuel que le PLC.

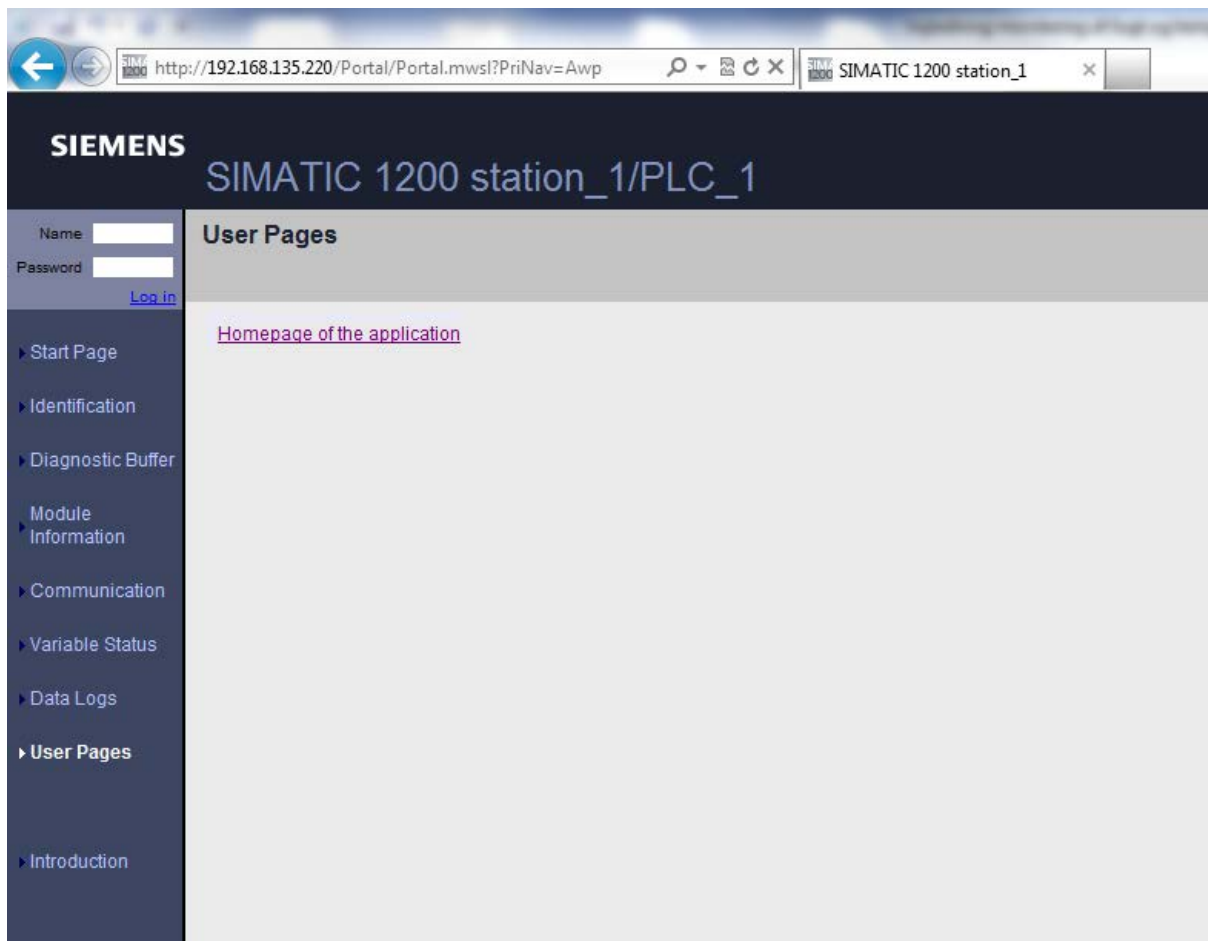


# Systeme ML - Condair a/s

Après avoir saisi la bonne adresse IP, l'image suivante apparaît. Commencez par télécharger et installer le certificat de sécurité Siemens. Téléchargez-le et suivez les instructions à l'écran. Ensuite, appuyez sur Entrée.



Appuyez sur User Pages (Pages utilisateur) dans les zones à gauche de l'écran.



Appuyez sur la page d'accueil de l'application.

Le site Internet s'ouvre et se met à jour.

Pour faciliter les connexions futures, créez un raccourci sur votre bureau, par exemple.



CONSEIL, VENTES ET ENTRETIEN :

Condair A/S  
Parallevej 2, DK-8680 Ry  
Phone +45 8788 2100  
condair.dk@condair.com, www.condair.dk

