



NOTICE DE MONTAGE

Humidificateur d'air à vapeur
Condair **RS II**

Humidification, déshumidification
et refroidissement par évaporation

 **condair**

Nous vous remercions d'avoir choisi Condair

Date d'installation (JJ/MM/AAAA) :

Date de mise en service (JJ/MM/AAAA) :

Site d'installation :

Modèle :

Numéro de série :

Droits de propriété

Le présent document et les informations qu'il contient sont la propriété de Condair Group AG. La transmission et la reproduction de la notice (y compris sous forme d'extraits) ainsi que l'utilisation et la transmission de son contenu à des tiers sont soumises à autorisation écrite du Condair Group AG. Toute infraction est passible de peine et engage à des dommages et intérêts.

Responsabilité

Condair Group AG décline toute responsabilité en cas de dommages liés à des installations déficientes, une utilisation non conforme ou dus à l'utilisation de composants ou d'équipement qui ne sont pas homologués par Condair Group AG.

Mention de Copyright

© Condair Group AG, tous droits réservés

Sous réserve de modifications techniques

Table des matières

1	Introduction	5
1.1	Avant de commencer	5
1.2	Remarques relatives à la notice de montage	5
2	Pour votre sécurité	7
3	Aperçu du produit	9
3.1	Aperçu du modèle	9
3.1.1	Appareils individuels petits ("S"), RS 5...10 et moyens ("M"), RS 16...40	9
3.1.2	Appareils individuels grands ("L"), RS 50...80	10
3.1.3	Appareils doubles (2 x "M"), RS 40...80	11
3.1.4	Systèmes réseau d'appareils (3 x "M"), RS 100...120	12
3.1.5	Systèmes réseau d'appareils (4 x "M"), RS 140...160	13
3.2	Désignation du produit	14
3.3	Options	16
3.4	Accessoires	18
3.4.1	Aperçu accessoires	18
3.4.2	Informations détaillées accessoires	20
3.4.2.1	Rampe de distribution de vapeur DV81-...	20
3.4.2.2	Système de répartition de vapeur OptiSorp	21
3.4.2.3	Appareil de ventilation	22
4	Contrôle de la livraison / stockage et transport	23
4.1	Contrôle de la livraison	23
4.2	Stockage et transport	24
5	Travaux de montage et d'installation	25
5.1	Consignes de sécurité pour les travaux de montage et d'installation	25
5.2	Aperçu des installations	26
5.3	Montage de l'appareil	28
5.3.1	Consignes de placement de l'appareil	28
5.3.2	Monter d'appareil	30
5.3.2.1	Montage standard	30
5.3.2.2	Montage avec rail de montage (option)	33
5.3.3	Contrôle du montage de l'appareil	35
5.4	Installation à vapeur	36
5.4.1	Aperçu de l'installation à vapeur	36
5.4.2	Placement des distributeurs de vapeur	38
5.4.3	Montage des distributeurs de vapeur	43
5.4.4	Placement et montage des appareils de ventilation (accessoires BP)	44
5.4.5	Montage des conduites à vapeur et à condensat	45
5.4.6	Erreur lors de l'installation de la conduite à vapeur et à condensat	49
5.4.7	Contrôle de l'installation à vapeur	50

5.5	Installation hydraulique	51
5.5.1	Aperçu de l'installation hydraulique	51
5.5.2	Consignes relatives à l'installation hydraulique	53
5.5.3	Contrôle de l'installation hydraulique	55
5.6	Remarques sur les systèmes de régulation de l'humidité / sur la régulation de l'humidité	56
5.6.1	Système 1 – Régulation de l'humidité ambiante	56
5.6.2	Système 2 – Régulation de l'humidité ambiante avec limitation constante de l'humidité de l'air	56
5.6.3	Système 3 – Régulation de l'humidité de l'air d'admission avec spécifications de puissance	57
5.6.4	Quel système de régulation de l'humidité pour quelle utilisation	57
5.6.5	Signaux de régulation autorisés	58
5.7	Installation électrique	59
5.7.1	Consignes relatives à l'installation électrique	59
5.7.2	Schéma électrique Condair RS 5...40 - Appareils individuels "S" et "M"	60
5.7.3	Schéma électrique Condair RS 50...80 - Appareils individuels "L"	61
5.7.4	Schéma électrique Condair RS 40...80 - Appareils doubles 2 x "M"	62
5.7.5	Schéma électrique Condair RS 100...160 - Systèmes réseau d'appareils 3 x "M" ou 4 x "M"	63
5.7.6	Travaux de raccordements externes	65
5.7.7	Connexion de plusieurs appareils (système réseau d'appareils)	74
5.7.8	Données de puissance / Fusibles "F3" alimentation en tension chauffage	76
5.7.9	Contrôle de l'installation électrique	77
6	Annexe	78
6.1	Dimensions	78
6.1.1	Dimensions appareil "S" (RS 5...10)	78
6.1.2	Dimensions appareil "M" (RS 16...160)	79
6.1.3	Dimensions appareil "L" (RS 50...80)	80

1 Introduction

1.1 Avant de commencer

Nous vous remercions d'avoir choisi **l'humidificateur d'air à vapeur Condair RS**.

L'humidificateur d'air à vapeur Condair RS est fabriqué selon l'état actuel de la technique et répond aux règles de sécurité reconnues. Toutefois, son utilisation non conforme peut présenter des dangers pour l'utilisateur et/ou des tiers, et/ou entraîner des dommages aux biens matériels.

Afin de garantir une utilisation sûre, conforme et rentable de l'humidificateur d'air à vapeur Condair RS, observez et respectez l'ensemble des indications et consignes de sécurité de la présente documentation et des notices des composants montés dans le système d'humidification.

Si, après avoir lu la présente notice, il vous reste des questions, nous vous demandons de bien vouloir prendre contact avec votre représentant Condair local. Nous nous ferons un plaisir de vous assister.

1.2 Remarques relatives à la notice de montage

Limitations

L'objet concerné par la présente notice d'utilisation est l'humidificateur d'air à vapeur Condair RS dans ses différentes versions. Les options et accessoires ne sont décrits que dans la mesure où cela est nécessaire pour le bon fonctionnement du système. Pour plus d'informations sur les options et accessoires, veuillez consulter les notices correspondantes.

Les explications données ici se limitent à l'installation de l'humidificateur d'air à vapeur Condair RS et s'adressent à un **personnel spécialisé formé en conséquence et suffisamment qualifié pour le travail concerné.**

La notice de montage est complétée par diverses autres documentations (notice d'utilisation, liste des pièces de rechange, etc.) qui font également partie du contenu de la livraison. La notice de montage présente là où c'est nécessaire des renvois à ces publications.

Symboles utilisés dans la présente notice



PRUDENCE !

La mention d'avertissement "PRUDENCE" accompagnée du symbole général de danger permet d'identifier, dans la présente documentation, les consignes de sécurité et les mentions de danger dont la violation peut provoquer **un dommage et/ou un fonctionnement défectueux de l'appareil ou d'autres biens matériels.**



ATTENTION !

La mention d'avertissement "ATTENTION" accompagnée du symbole général de danger permet d'identifier dans la présente documentation les consignes de sécurité et de danger dont la violation peut entraîner des **blessures corporelles.**



DANGER !

La mention d'avertissement "DANGER" accompagnée du symbole général de danger permet d'identifier dans la présente documentation les consignes de sécurité et de danger dont la violation peut entraîner des **blessures corporelles graves ou même mortelles.**

Conservation

La notice de montage doit être conservée en lieu sûr et accessible à tout moment. Si le produit change de propriétaire, sa notice de montage doit être remise au nouvel exploitant.

En cas de perte de cette documentation, veuillez vous adresser à votre représentant Condair.

Langues

La présente notice de montage est disponible dans différentes langues. Veuillez prendre contact avec votre représentant Condair à ce sujet.

2 Pour votre sécurité

Généralités

Toute personne affectée à des travaux d'installation sur le Condair RS doit avoir lu et assimilé les notices de montage et d'utilisation avant de commencer son intervention.

La connaissance du contenu de la notice de montage et de la notice d'utilisation est une condition fondamentale pour protéger le personnel des dangers, pour éviter des installations erronées et ainsi exploiter l'appareil de manière sûre et conforme.

Il convient de respecter tous les pictogrammes, plaques signalétiques et inscriptions apposés sur l'humidificateur d'air à vapeur Condair RS et d'en maintenir la bonne lisibilité.

Qualification du personnel

Tous les travaux décrits dans la présente notice de montage doivent être exécutés **uniquement par du personnel spécialisé suffisamment qualifié, et habilité par l'exploitant.**

Pour des raisons de sécurité et de garantie, les interventions qui s'inscrivent hors de ce cadre doivent être exécutées uniquement par du personnel spécialisé et autorisé par Condair.

Toutes les personnes chargées d'effectuer des travaux sur le Condair RS sont censées connaître et respecter les prescriptions relatives à la sécurité du travail et à la prévention des accidents.

Utilisation conforme à l'usage prévu

L'humidificateur d'air à vapeur Condair RS est **exclusivement destiné à l'humidification de l'air au moyen d'un distributeur de vapeur autorisé par Condair ou d'un appareil de ventilation utilisé selon les conditions spécifiées** (voir notice d'utilisation du Condair RS). Toute autre utilisation sans l'approbation écrite de Condair est considérée comme non conforme à l'usage prévu et peut rendre le Condair RS dangereux.

L'utilisation conforme à l'usage prévu implique également le **respect de toutes les informations contenues dans la présente documentation (en particulier toutes les consignes de sécurité et de danger).**

Risques que peut présenter l'appareil :



DANGER !
Danger d'électrocution

Le Condair RS est branché sur le réseau électrique. Lorsque l'appareil est ouvert, on peut entrer en contact avec des éléments sous tension. Le contact avec des pièces conductrices peut entraîner des blessures graves ou la mort.

Par conséquent : ne relier le Condair RS au réseau électrique que lorsque la réalisation correcte de l'ensemble des installations a été vérifiée et que l'appareil a été correctement refermé et verrouillé.

Prévention des situations dangereuses

Toutes les personnes chargées d'effectuer des travaux sur le Condair RS sont tenues de signaler immédiatement au service responsable de l'exploitant toute modification sur l'appareil portant atteinte à la sécurité et de prévenir tout enclenchement intempestif du Condair RS.

Modifications non autorisées de l'appareil

Aucun montage additionnel et aucune transformation ne peuvent être effectués sur le Condair RS sans autorisation écrite de Condair.

Pour le remplacement des composants défectueux, utiliser **exclusivement les accessoires et les pièces de rechange d'origine** fournis par votre représentant Condair.

3 Aperçu du produit

3.1 Aperçu du modèle

Les humidificateurs d'air à vapeur Condair RS sont disponibles en tant **qu'appareils individuels en différentes tailles ("S", "M" et "L")**, en tant **qu'appareils doubles (2 x "M")** et en tant que **systèmes réseau d'appareils (3 x "M" ou 4 x "M")** dans **différentes tensions de chauffage pour débits de vapeur allant de 5 kg/h à 160 kg/h max.**

3.1.1 Appareils individuels petits ("S"), RS 5...10 et moyens ("M"), RS 16...40

Taille du boîtier	Condair	230 V/1~	200V/3~	230V/3~	380V/3~	400V/3~	415V/3~	440V/3~	460V/3~	480V/3~	500V/3~	600V/3~
		kg/h	kg/h	kg/h	kg/h	kg/h	kg/h	kg/h	kg/h	kg/h	kg/h	kg/h
S	RS 5	5,0	—	5,0	4,6	5,0	5,4	—	—	—	—	—
	RS 8	8,0	—	8,0	7,3	8,0	8,7	—	—	—	—	—
	RS 10	9,8	—	9,8	9,0	10,0	10,7	10,8	11,8	12,8	13,9	10,3
M	RS 16	—	14,9	16,0	14,5	16,0	17,3	15,3	16,7	18,2	19,8	14,2
	RS 20	—	18,1	19,7	17,9	20,0	21,4	17,2	18,8	20,5	22,2	21,3
	RS 24	—	22,3	24,0	21,8	24,0	26,0	—	—	—	—	—
	RS 30	—	30,0	29,5	26,9	30,0	32,0	24,0	26,2	28,6	31,0	32,0
	RS 40	—	—	—	36,1	40,0	43,1	36,0	39,4	42,9	46,5	42,7

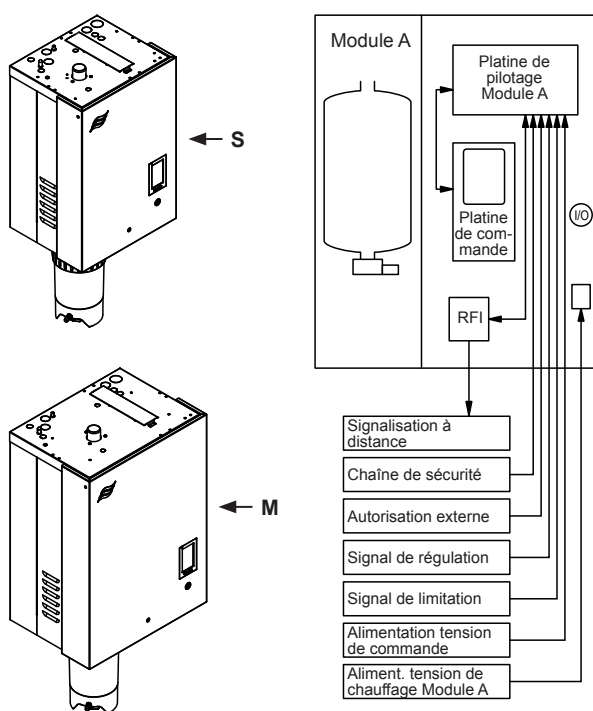


Fig. 1: Aperçu appareils individuels petits ("S") et moyens ("M")

3.1.2 Appareils individuels grands ("L"), RS 50...80

Taille du boîtier	Condair	230 V/1~	200V/3~	230V/3~	380V/3~	400V/3~	415V/3~	440V/3~	460V/3~	480V/3~	500V/3~	600V/3~
		kg/h	kg/h	kg/h	kg/h	kg/h	kg/h	kg/h	kg/h	kg/h	kg/h	kg/h
L	RS 50	—	—	—	—	50,0	53,4	—	—	—	—	—
L	RS 60	—	—	—	—	60,0	64,0	—	—	—	—	—
L	RS 80	—	—	—	—	80,0	86,2	—	—	—	—	—

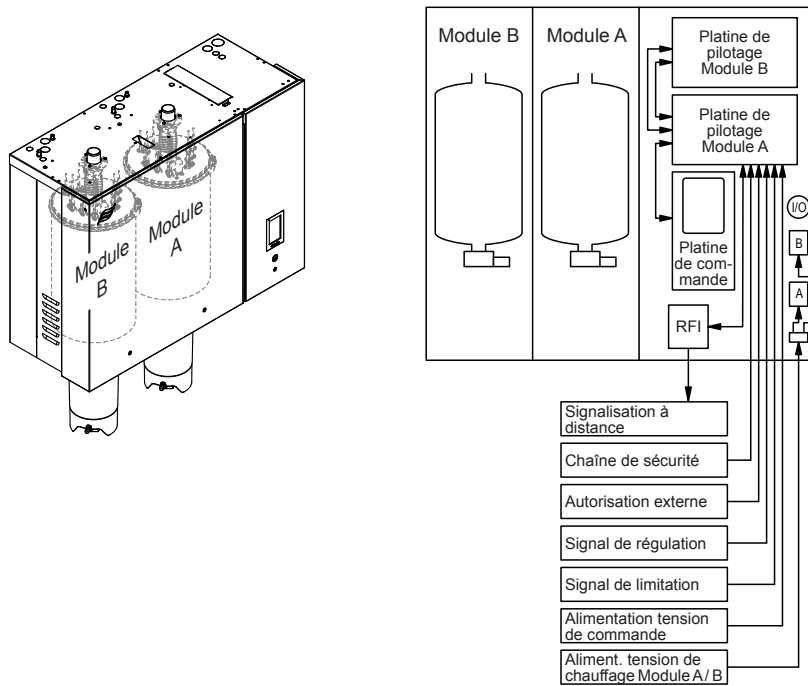


Fig. 2: Aperçu appareils individuels grands ("L")

3.1.3 Appareils doubles (2 x "M"), RS 40...80

Taille du boîtier	Condair	230 V/1~	200V/3~	230V/3~	380V/3~	400V/3~	415V/3~	440V/3~	460V/3~	480V/3~	500V/3~	600V/3~
		kg/h	kg/h	kg/h	kg/h	kg/h	kg/h	kg/h	kg/h	kg/h	kg/h	kg/h
2*M	RS 40	—	2*18,1	2*19,7	—	—	—	—	—	—	—	—
	RS 50 A + B	—	18,1 + 30,0	19,7 + 29,5	17,9 + 26,9	20,0 + 30,0	21,4 + 32,0	17,2 + 24,0	18,8 + 26,2	20,5 + 28,6	22,2 + 31,0	21,3 + 32,0
2*M	RS 60	—	2*30,0	2*29,5	2*26,9	2*30,0	2*32,0	2*24,0	2*18,8	2*20,5	2*22,2	2*21,3
2*M	RS 80	—	—	—	2* 36,1	2*40,0	2*43,1	2*36,0	2*39,4	2*42,9	2*46,5	2*42,7

A= Module A, B= Module B

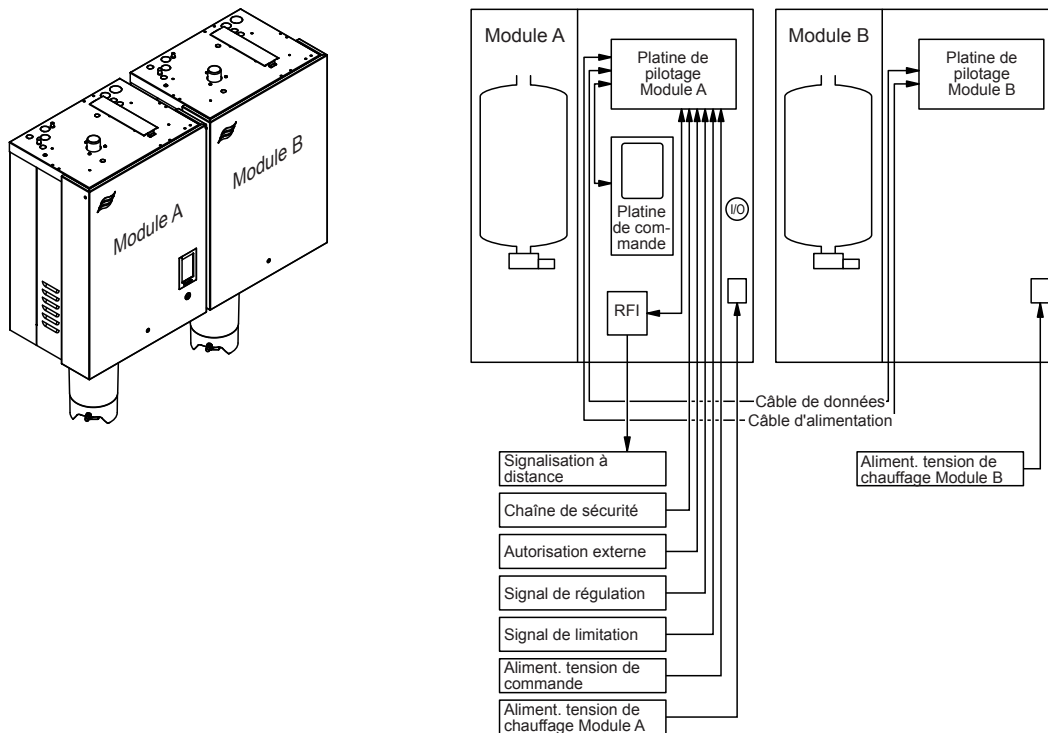


Fig. 3: Aperçu appareils doubles (2 x "M")

3.1.4 Systèmes réseau d'appareils (3 x "M"), RS 100...120

Taille du boîtier	Condaïr	230 V/1~	200 V/3~	230 V/3~	380 V/3~	400 V/3~	415 V/3~	440 V/3~	460 V/3~	480 V/3~	500 V/3~	600 V/3~
		kg/h	kg/h	kg/h	kg/h	kg/h	kg/h	kg/h	kg/h	kg/h	kg/h	kg/h
3*M	RS 100 M + E	—	—	—	—	2*30,0 + 40,0	2*32,0 + 43,1	—	—	—	—	—
	RS 120	—	—	—	—	3*40,0	3*43,1	—	—	—	—	—

M= Appareil principal, E= Appareil d'extension

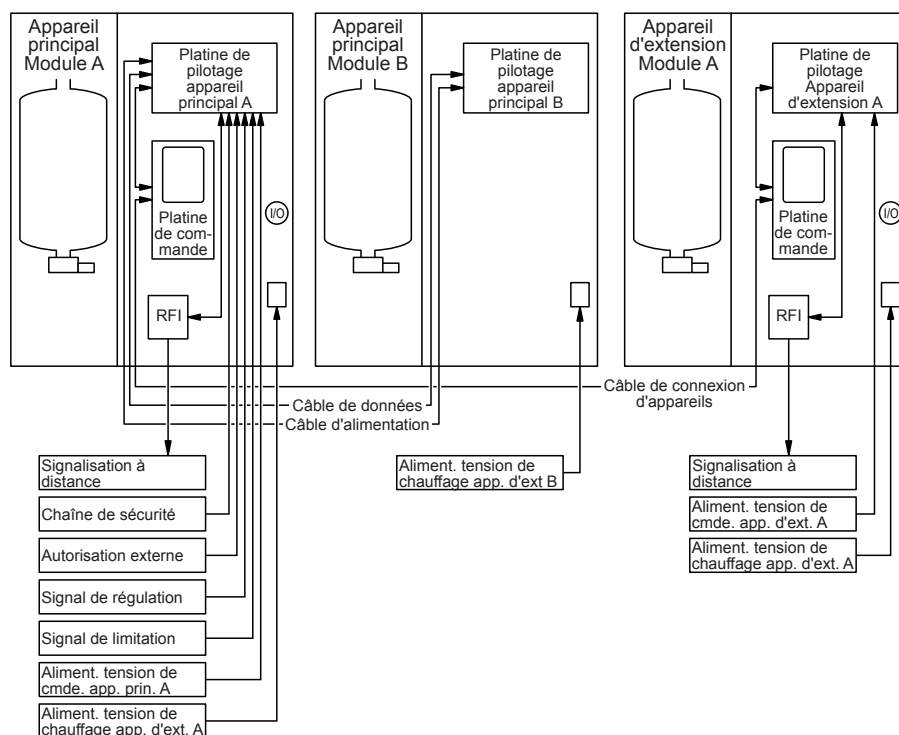
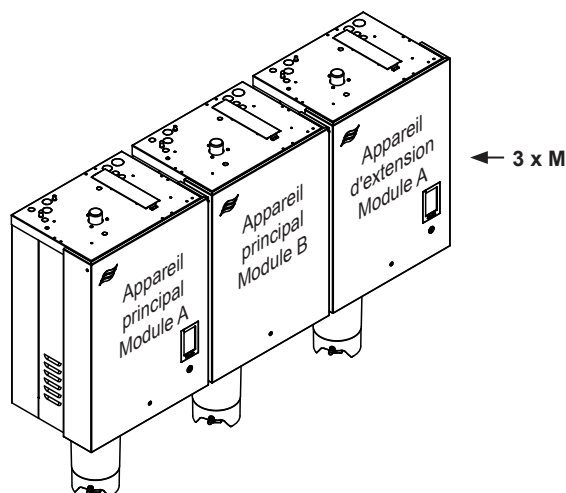


Fig. 4: Aperçu systèmes réseau d'appareils (3 x "M")

3.1.5 Systèmes réseau d'appareils (4 x "M"), RS 140...160

Taille du boîtier	Condaïr	230 V/1~	200 V/3~	230 V/3~	380 V/3~	400 V/3~	415 V/3~	440 V/3~	460 V/3~	480 V/3~	500 V/3~	600 V/3~
		kg/h	kg/h	kg/h	kg/h	kg/h	kg/h	kg/h	kg/h	kg/h	kg/h	kg/h
4*M	RS 140 M + E	—	—	—	—	2*30,0 + 2*40,0	2*32,0 + 2*43,1	—	—	—	—	—
	RS 160	—	—	—	—	4*40,0	4*43,1	—	—	—	—	—

M= Appareil principal, E= Appareil d'extension

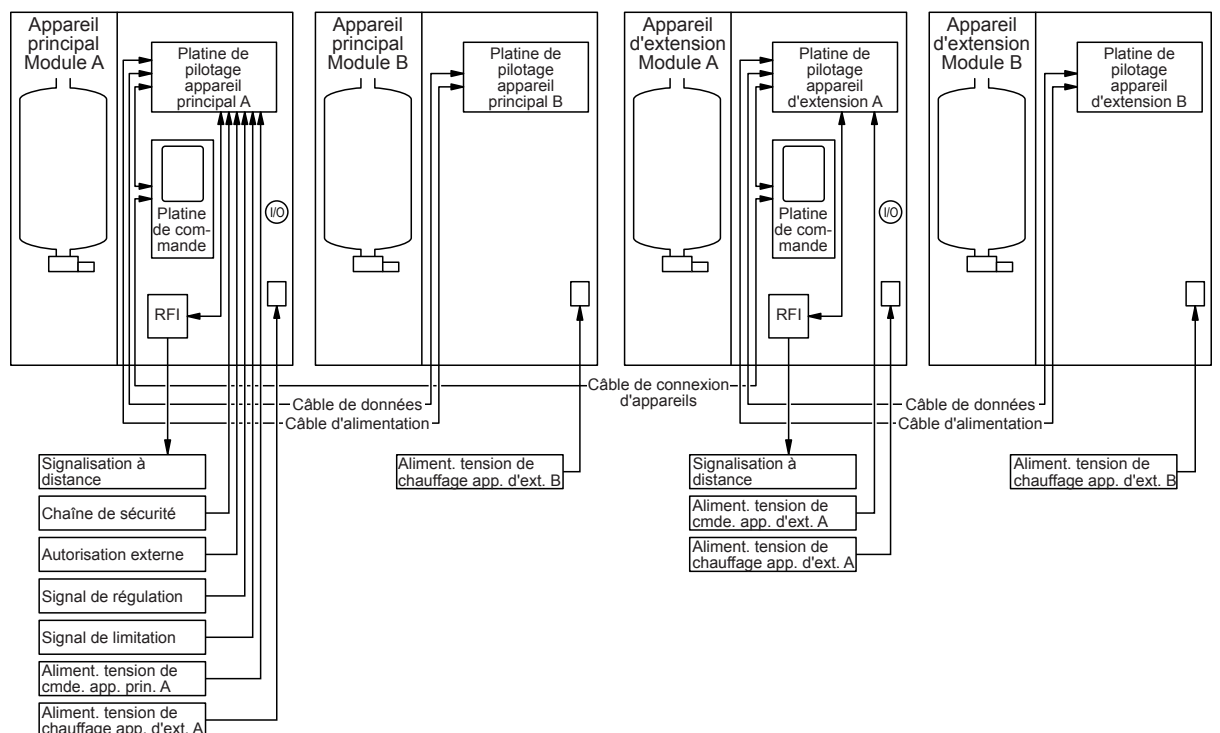
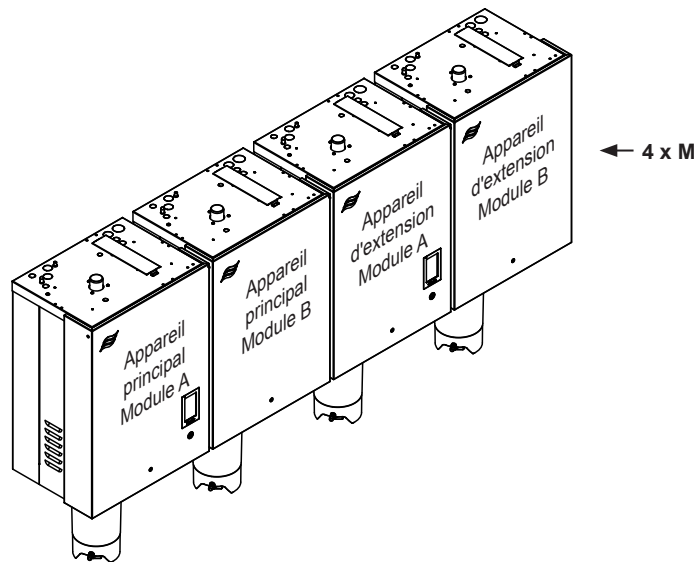


Fig. 5: Aperçu systèmes réseau d'appareils (4 x "M")

3.2 Désignation du produit

La désignation du produit figure sur la plaque signalétique :

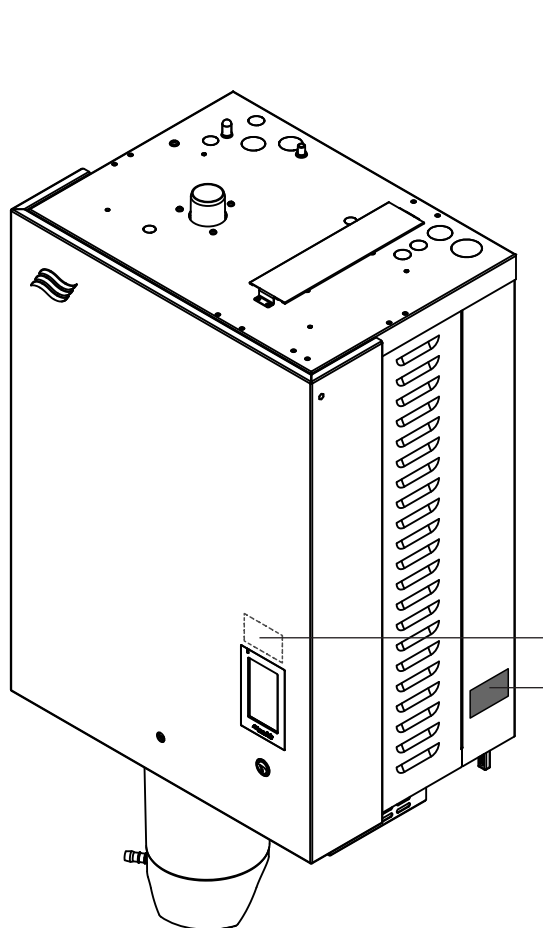
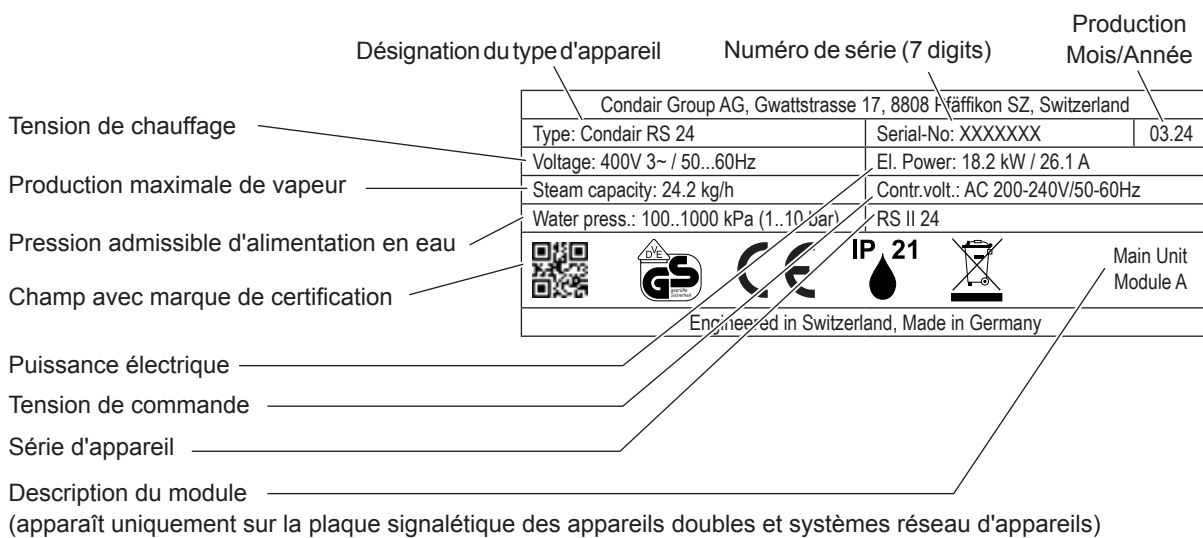


Fig. 6: Placement de la plaque signalétique

Désignation du modèle

Exemple :

RS 24 400V/3~ M P VE

Type d'appareil : _____

Modèle d'appareil : _____

Tension de chauffage : _____

230V/1~/50...60Hz: **230V/1~**
200V/3~/50...60Hz: **200V/3~**
230V/3~/50...60Hz: **230V/3~**
380V/3~/50...60Hz: **380V/3~**
400V/3~/50...60Hz: **400V/3~**
415V/3~/50...60Hz: **415V/3~**
440V/3~/50...60Hz: **440V/3~**
460V/3~/50...60Hz: **460V/3~**
480V/3~/50...60Hz: **480V/3~**
500V/3~/50...60Hz: **500V/3~**
600V/3~/50...60Hz: **600V/3~**

Taille du boîtier : _____

S : petit boîtier
M : boîtier moyen
L : grand boîtier

Précision de la régulation : _____

P : précision élevée

Gestion de l'eau : _____

VE : sans réceptacle de récupération du calcaire pour l'eau issue d'une installation d'osmose inverse et eau déminéralisée

3.3 Options

		Condair RS					
		Taille de boîtier				Système réseau d'appareils (3xM)	Système réseau d'appareils (4xM)
Tension		Petit (S)	Moyen (M)	Double (2xM)	Grand (L)		
230V/1~		5...10	—	—	—	—	—
200V/3~		—	16...30	40...60	—	—	—
230V/3~		5...10	16...30	40...60	—	—	—
380V/3~		5...10	16...40	50...80	—	—	—
400...415V/3~		5...10	16...40	50...80	50...80	100...120	140...160
440...600V/3~		10	16/20/30/40	50...80	—	—	—
Signalement à distance des états de fonctionnement et des anomalies Platine avec contacts de relais pour la connexion de l'affichage à distance pour "Error" (Erreur), "Service" (Maintenance), "Running" (Vapeur), "Unit On" (Unité en marche) et "Furnace" (Four).		1xRFI			2xRFI		
Platine supplémentaire (Accessory board) Platine avec contacts de relais pour le pilotage d'un ventilateur externe du dispositif de ventilation (cylindre A/B) ou d'une vanne externe pour le rinçage de la conduite d'arrivée d'eau (cylindre A/B).		1xACC			2xACC		
Kit de surpression Kit de montage pour l'installation du godet de remplissage sur le couvercle de l'humidificateur d'air à vapeur dans des installations dont la pression de gaine atteint jusqu'à 10 000 Pa.		1xOVP	2xOVP		3xOVP	4xOVP	
Transformateur pour l'alimentation en tension de commande interne (pour réseaux 400...500 V sans conducteur neutre) Kit avec borne de raccordement et transformateur pour la mise en place de la tension de commande pour les installations avec alimentation en tension individuelle triphasée sans conducteur neutre. Uniquement disponible pour les tensions de 400...500 V/3~/50...60 Hz.		1xTR-S (RS 5 ... RS 20) 1xTR-M (RS 24 ... RS 40)	1xTR-S (RS 50) OU 1xTR-M (RS 60/RS80)		1xTR-L ¹⁾	2xTR-M	
CVI pour l'alimentation en tension de commande interne (pour réseaux 400...415 V avec conducteur neutre) Kit avec borne de raccordement pour la mise en place de la tension de commande pour les installations avec alimentation en tension individuelle triphasée avec conducteur neutre. Uniquement disponible pour les tensions de 400...415 V/3~N/50...60 Hz.		1xCVI-S	1xCVI-M		1xCVI-L ¹⁾	2xCVI-M	

		Condair RS					
		Taille de boîtier					
Tension	Petit (S)	Moyen (M)	Double (2xM)	Grand (L)	Système réseau d'appareils (3xM)	Système réseau d'appareils (4xM)	
230V/1~	5...10	—	—	—	—	—	
200V/3~	—	16...30	40...60	—	—	—	
230V/3~	5...10	16...30	40...60	—	—	—	
380V/3~	5...10	16...40	50...80	—	—	—	
400...415V/3~	5...10	16...40	50...80	50...80	100...120	140...160	
440...600V/3~	10	16/20/30/40	50...80	—	—	—	
Bornes de raccordement ³⁾ Bornes de raccordement séparées pour les installations dans lesquelles le raccordement direct de la tension de chauffage sur le contacteur principal (exécution standardisée) n'est pas autorisé en raison de consignes locales. Remarque : Les appareils « L » sont par défaut équipés d'un bornier TC pour le raccordement d'une seule ligne d'alimentation en tension de chauffage.		1xTHV-S (RS 5 ... RS 20) 1xTHV-M (RS 24 ... RS 40)		1xTHV-S + 1xTHV-M (RS 50) ou 2xTHV-M (RS 60/RS80)	1xTHV-L ²⁾	3xTHV-M	4xTHV-M
Rail de montage Rail de montage pour la fixation du Condair RS sur un mur ou le rack de montage.		1xMP-S	1xMP-M	2xMP-M	1xMP-L	3xMP-M	4xMP-M
Platine LonWorks Platine supplémentaire pour le raccordement du Condair RS à un système de contrôle du bâtiment via LonWorks.		1xLW					
Platine IoT Platine supplémentaire pour le raccordement du Condair RS à un système IoT.		1xIoT					
Kit de presse-étoupes Kit de presse-étoupes pour le boîtier de commande du Condair RS.		1xCG	2xCG	1xCG	3xCG	4xCG	
Kit de vidange pour le récepteur de calcaire Le kit se compose d'une vanne d'évacuation électronique et d'un tuyau pour la vidange automatique du récepteur de calcaire.		1xSV	2xSV	3xSV	4xSV		
Gaine isolante pour le cylindre à vapeur		1xIC-S	1xIC-M	2xIC-M	3xIC-M	4xIC-M	
Cylindre à vapeur spécial Cylindre à vapeur spécial avec éléments chauffants nickelés pour eau hautement corrosive (conductivité <1 µS/cm, teneur en chlorure >30 mg/l).		1xUPW-S	1xUPW-M	2xUPW-M	3xUPW-M	4xUPW-M	
Refroidissement des eaux usées Le kit se compose d'une vanne d'admission spéciale, d'un tuyau et de fixations pour le refroidissement des eaux usées.		1xDWC-S	1xDWC-M	2xDWC-M	3xDWC-M	4xDWC-M	

- ¹⁾ Uniquement possible pour les appareils « L » lorsqu'ils sont raccordés avec deux alimentations en tension de chauffage séparées (via l'option THV-L).
- ²⁾ Bornier en option pour le raccordement de deux alimentations en tension de chauffage distinctes.
- ³⁾ Option THV - Pour les appareils 200 V/3~ et 230 V/3~ l'option THV est installée par défaut.

3.4 Accessoires

3.4.1 Aperçu accessoires

		Condair RS				
		Taille de boîtier				
Tension	Petit (S)	Moyen (M)	Double (2xM)	Grand (L)	Système réseau d'appareils (3xM)	Système réseau d'appareils (4xM)
230V/1~	5...10	—	—	—	—	—
200V/3~	—	16...30	40...60	—	—	—
230V/3~	5...10	16...30	40...60	—	—	—
380V/3~	5...10	16...40	50...80	—	—	—
400...415V/3~	5...10	16...40	50...80	50...80	100...120	140...160
440...600V/3~	10	16/20/30/40	50...80	—	—	—
Rampe de distribution de vapeur Rampe de distribution de vapeur pour la répartition de la vapeur dans le canal (voir informations détaillées au Chapitre 3.4.2.1).	1xDV81	2xDV81		3xDV81	4xDV81	
Système de répartition de vapeur OptiSorp Système de répartition de vapeur pour la répartition de la vapeur dans le canal pour les distances d'absorption réduites (voir informations détaillées au Chapitre 3.4.2.2).	OptiSorp Système 1	OptiSorp Système 2	OptiSorp Système 3	OptiSorp Système 4		
Appareil de ventilation Appareil de ventilation pour l'humidification directe de la pièce. L'appareil de ventilation peut être monté soit directement sur l'humidificateur d'air à vapeur, soit séparément, sur un mur, au-dessus de l'humidificateur d'air à vapeur (voir informations détaillées au Chapitre 3.4.2.3).	1xBP	2xBP	3xBP	4xBP		
Système d'eau pure Condair RO-E Système d'eau pure pour l'utilisation du Condair RS avec de l'eau OI.	Pour connaître la taille correcte du système d'eau pure Condair RO-E, veuillez contacter votre représentant Condair.					
Support rampe de distribution de vapeur Support pour le montage vertical de la rampe de distribution de vapeur DV81-....	1xVS-DV81	2xVS-DV81	3xVS-DV81	4xVS-DV81		
Tuyau à vapeur (ø57/45 mm) / mètre	1xDS80	2xDS80	3xDS80	4xDS80		
Tuyau à condensat (ø12/8 mm) / mètre	1xKS10	2xKS10	3xKS10	4xKS10		
Robinet à filtre-tamis Robinet à filtre-tamis pour le montage de la conduite d'arrivée d'eau	1xZ261	2xZ261	3xZ261	4xZ261		
Base du rack de montage Rack de montage pour le Condair RS.	1xMR-B	2xMR-B	1xMR-L ¹⁾	3xMR-B	4xMR-B	
Extension du rack de montage Profils d'extension en hauteur pour le rack de montage.	1xMR-E	2xMR-E	—	3xMR-E	4xMR-E	
Profils d'alignement du rack de montage Profils avec pieds de fixation pour le nivellement du rack de montage.	1xMR-A	2xMR-A	—	3xMR-A	4xMR-A	

Condair RS						
Tension	Taille de boîtier					
	Petit (S)	Moyen (M)	Double (2xM)	Grand (L)	Système réseau d'appareils (3xM)	Système réseau d'appareils (4xM)
230V/1~	5...10	—	—	—	—	—
200V/3~	—	16...30	40...60	—	—	—
230V/3~	5...10	16...30	40...60	—	—	—
380V/3~	5...10	16...40	50...80	—	—	—
400...415V/3~	5...10	16...40	50...80	50...80	100...120	140...160
440...600V/3~	10	16/20/30/40	50...80	—	—	—
Capteur d'humidité ambiante	CRC					
Capteur d'humidité dans le canal	CDC					
Régulation de l'humidité avec capteur ambiant	RCC					
Régulation de l'humidité avec capteur dans le canal	DCC					
Hygrostat ambiant	CHR					
Hygrostat dans le canal	CHD					

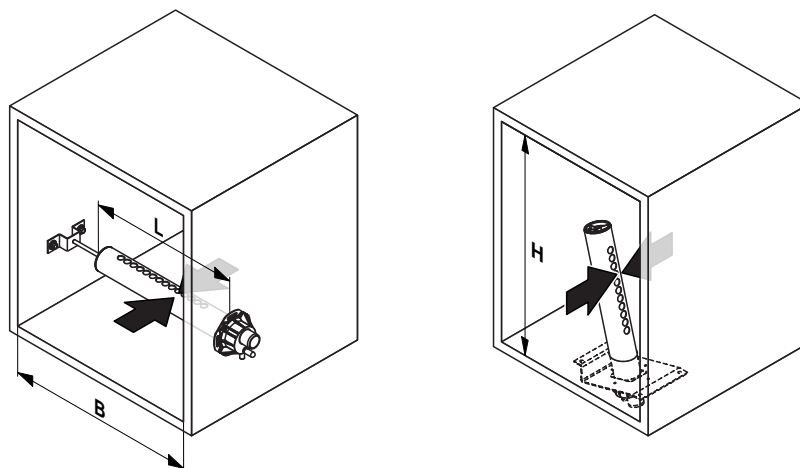
¹⁾ Rack de montage renforcé pour appareils "L" avec pieds réglables

3.4.2 Informations détaillées accessoires

3.4.2.1 Rampe de distribution de vapeur DV81-...

La sélection de la rampe de distribution de vapeur DV81-... se fait selon la **largeur du canal "L"** (montage horizontal) et selon la **hauteur "H"** (montage vertical) et la **puissance de l'humidificateur d'air à vapeur**.

Important ! Choisissez toujours la rampe de distribution de vapeur la plus longue possible (optimisation de la distance d'humidification).



Rampe de distribution de vapeur DV81-... en acier CrNi		Largeur du canal / hauteur du canal en mm	Production de vapeur max. en kg/h
Type	Longueur en mm (L) ***		
DV81-200 *	200	210...400	10
DV81-350 **	350	400...600	30
DV81-500 **	500	600...750	30
DV81-650	650	750...900	50
DV81-800	800	900...1 100	50
DV81-1000	1 000	1 100...1 300	50
DV81-1200	1 200	1 300...1 600	50
DV81-1500	1 500	1 600...2 000	50
DV81-1800	1 800	2 000...2 400	50
DV81-2000	2 000	2 200...2 600	50
DV81-2300	2 300	2 500...2 900	50
DV81-2500	2 500	2 700...3 100	50

* Uniquement pour les appareils avec un débit de vapeur maximal de 10 kg/h

** Uniquement pour les appareils avec un débit de vapeur maximal de 30 kg/h

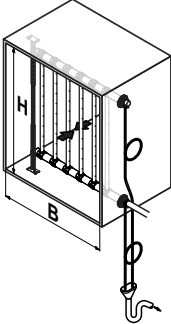
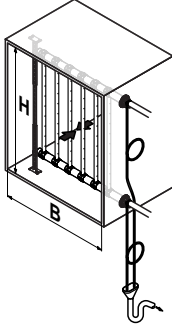
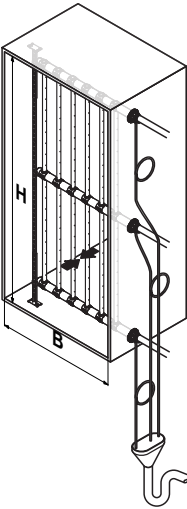
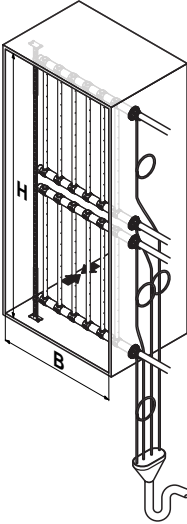
*** Longueur spéciales sur demande

Remarques :

- Vous trouverez de plus amples informations sur les distances minimales à respecter lors de l'installation des rampes de distribution de vapeur DV81-... dans le conduit au [Chapitre 5.4.2](#).
- Vous trouverez d'autres informations concernant la rampe de distribution de vapeur DV81-... dans la notice séparée de montage et d'utilisation de ce produit.

3.4.2.2 Système de répartition de vapeur OptiSorp

Le système de répartition de vapeur OptiSorp est utilisé dans les conduits d'air, dans lesquels il n'existe qu'une courte distance d'humidification (pour le calcul de la distance d'humidification, voir [Chapitre 5.4.2](#)). Les dimensions des conduits doivent être indiquées pour toute commande. Veuillez tenir compte des données suivantes :

	Système 1	Système 2	Système 3	Système 4
				
Nombre de raccords vapeur	1	2	3	4
Production de vapeur max.	45 (30) kg/h	90 (60) kg/h	135 (90) kg/h	180 (120) kg/h
Largeur du canal (L)	450...2 700 mm			
Hauteur du canal (H)	450...1 650 mm	450...2 200 mm	800...3 200 mm	800...3 200 mm

* Les valeurs entre parenthèses s'appliquent aux largeurs de canal <600 mm

Remarque : vous trouverez d'autres informations concernant le système de répartition de vapeur OptiSorp dans la notice séparée de montage et d'utilisation de ce produit.

3.4.2.3 Appareil de ventilation

Les appareils de ventilation servent à connecter les humidificateurs d'air à vapeur Condair RS à l'humidification directe de l'air ambiant. Ils sont montés soit directement sur les humidificateurs d'air à vapeur, soit séparément au mur au-dessus des appareils.

Remarque : pour les grands humidificateurs avec deux sorties de vapeur, un seul appareil de ventilation peut être monté directement sur l'humidificateur. Le second doit être monté à distance de l'humidificateur à vapeur.

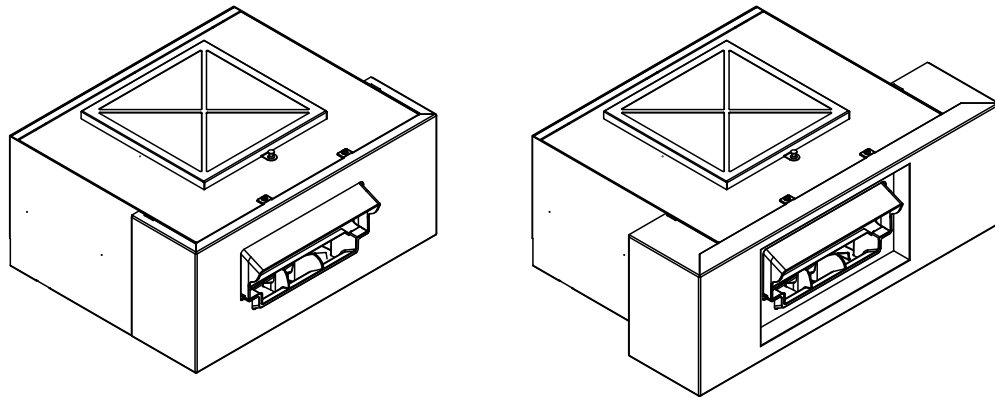


Fig. 7: Appareil de ventilation avec petit cache (à gauche) et grand cache (à droite)

Remarque : vous trouverez d'autres informations concernant les appareils de ventilation dans la notice séparée de montage et d'utilisation de ce produit.

4 Contrôle de la livraison / stockage et transport

4.1 Contrôle de la livraison

À la réception de la livraison :

- Vérifiez l'intégrité du(des) emballage(s).
Les dommages éventuels doivent être signalés immédiatement à l'entreprise de transport.
- À l'aide du bordereau de livraison, vérifiez si tous les composants ont été livrés.
Les composants manquants doivent être signalés à votre représentant Condair dans les 48 heures.
Passé ce délai, Condair Group AG décline toute responsabilité relative au matériel manquant.

Le kit de livraison standard comprend :

- Humidificateur d'air à vapeur Condair RS équipé avec les options commandées conformément au [Chapitre 3.3](#), emballé dans un carton avec :
 - Kit de fixation
 - Notice de montage (ce document), notice d'utilisation et liste des pièces de rechange
 - Tuyau d'évacuation d'eau avec collier de serrage
 - Câbles d'alimentation du module A au module B (uniquement pour les appareils doubles et systèmes réseau d'appareils)
 - Câbles de données du module A au module B (uniquement pour les appareils doubles et systèmes réseau d'appareils)
 - Câble de connexion d'appareils de l'appareil principal module A à l'appareil d'extension module A (uniquement pour les systèmes réseau d'appareils)

Remarque : le câble d'alimentation, le câble de données et le câble de connexion d'appareils sont chacun emballés dans le carton de l'appareil principal.
- Accessoires commandés incluant une notice conformément au [Chapitre 3.4](#), emballés séparément.
- Déballez les composants et vérifiez s'ils sont intacts.
Si des pièces/des composants sont endommagés, informez-en immédiatement l'entreprise de transport qui a livré la marchandise.
- Vérifiez, selon le code d'identification figurant sur les données de l'appareil, que les composants livrés sont adaptés à l'installation sur le site de montage.

4.2 Stockage et transport

Stockage

Le Condair RS doit être stocké dans son emballage d'origine en lieu sûr, dans les conditions suivantes :

- Température ambiante : 5 ... 40 °C
- Humidité ambiante : 10 ... 75 % hum. rel.

Transport

Dans la mesure du possible, transportez toujours l'appareil et ses composants dans leur emballage d'origine et utilisez des moyens de transport ou des engins de levage adaptés.



ATTENTION !

Il est de la responsabilité du client de s'assurer que le personnel est formé à la manipulation de lourdes pièces, et qu'il connaît et respecte les consignes correspondantes en matière de sécurité au travail et de prévention des accidents.

Emballage

Conservez les emballages d'origine pour une utilisation ultérieure.

Si les emballages doivent être éliminés, il convient de respecter la réglementation locale en matière de protection de l'environnement. Dans la mesure du possible, recyclez le matériau d'emballage.

5 Travaux de montage et d'installation

5.1 Consignes de sécurité pour les travaux de montage et d'installation

Qualification du personnel

Tous les travaux de maintenance doivent être effectués par du personnel spécialisé, qualifié et habilité par l'exploitant. La surveillance de la qualification est du ressort de l'exploitant.

Généralités

Toutes les indications figurant dans la présente notice concernant le montage de l'appareil ainsi que l'installation hydraulique, électrique et à vapeur doivent impérativement être observées.

Toutes les réglementations locales régissant la réalisation de l'installation hydraulique, électrique et à vapeur doivent être observées.

Sécurité

Certains des travaux d'installation exigent que les caches des appareils soient enlevés. C'est pourquoi il faut tenir compte impérativement de ce qui suit :



DANGER !
Danger de choc électrique !

Le Condair RS est branché sur le réseau électrique. Lorsque l'appareil est ouvert, on peut entrer en contact avec des éléments sous tension. Le contact avec des pièces conductrices peut entraîner des blessures graves ou la mort.

Par conséquent : ne relier le Condair RS au réseau électrique que lorsque la réalisation correcte de l'ensemble des installations a été vérifiée et que l'appareil a été correctement refermé et verrouillé.



PRUDENCE !

Les composants électroniques à l'intérieur du boîtier de commande sont très sensibles aux décharges électrostatiques.

Par conséquent : pour la protection de ces composants, il convient de prendre des mesures contre les dommages dus à des décharges électrostatiques (protection ESD) pour les travaux d'installation avec boîtier de commande ouvert.

5.2 Aperçu des installations

Installation typique pour humidification de gaine

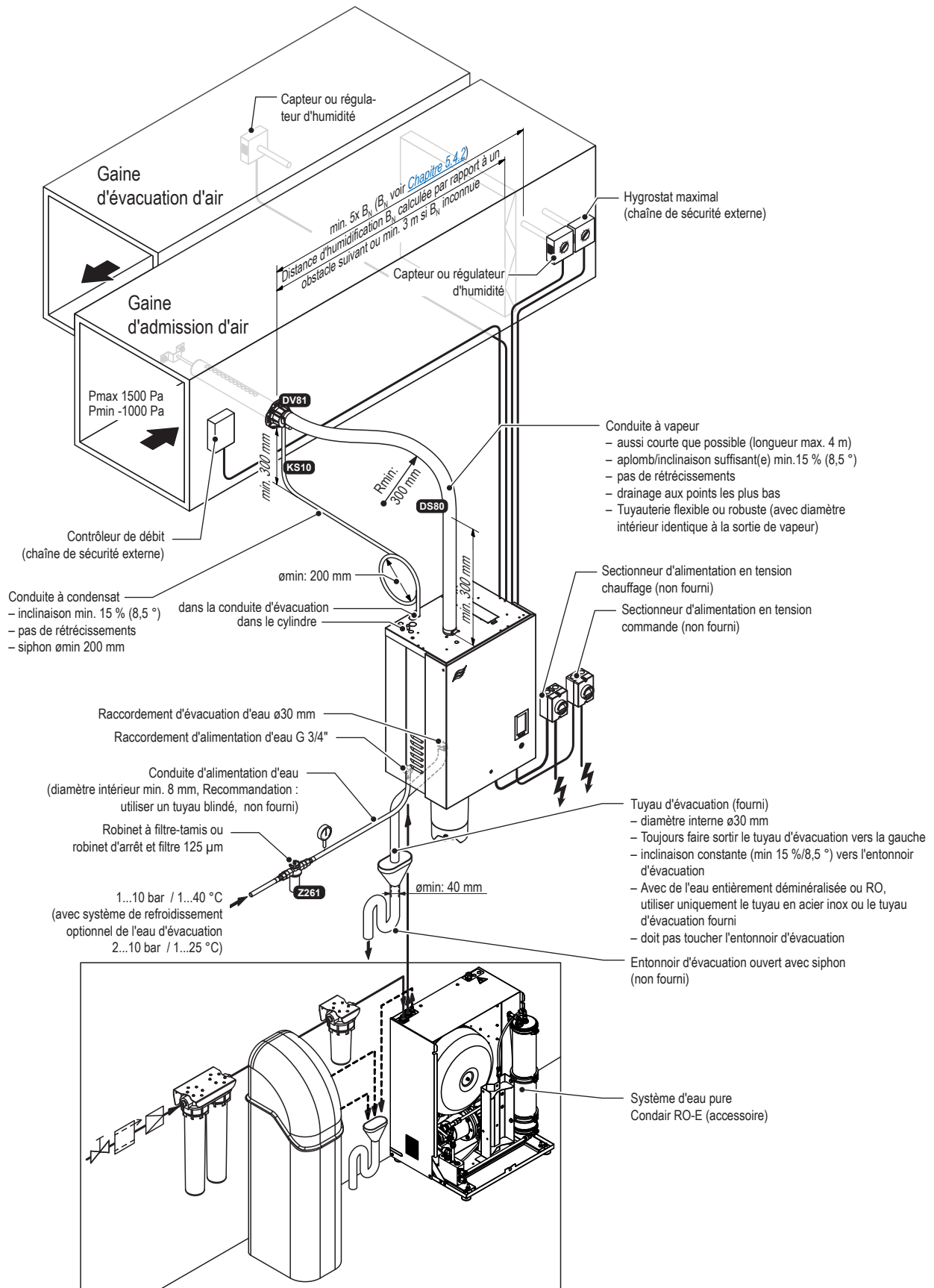


Fig. 8: Installation typique pour humidification de gaine

Installation typique pour humidification directe de local



Fig. 9: Installation typique pour humidification directe de local

5.3 Montage de l'appareil

5.3.1 Consignes de placement de l'appareil

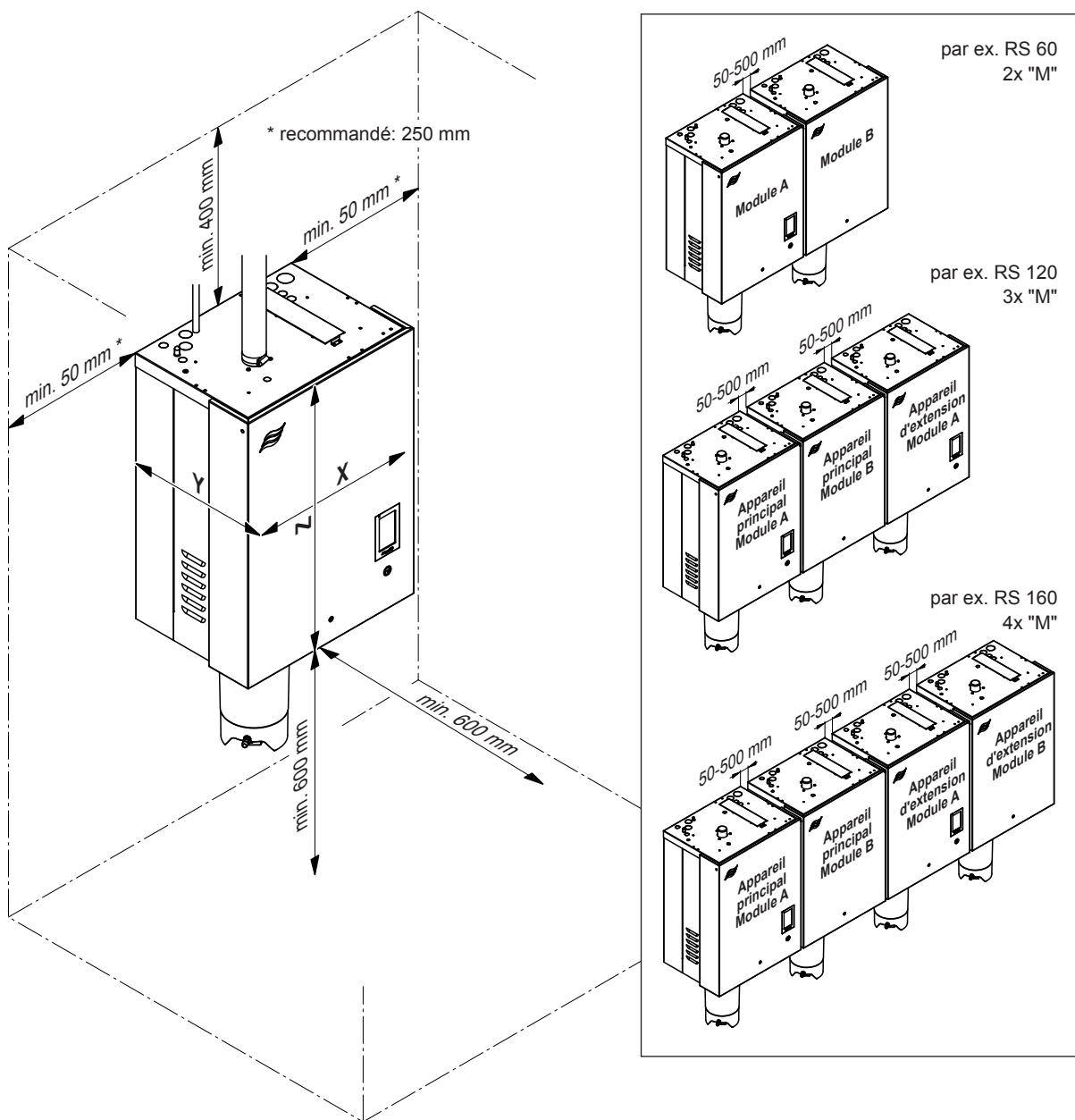


Fig. 10: Distances à respecter

Boîtier		Petit ("S") RS 5...10	Moyen ("M") RS 16...40	Grand ("L") RS 50...80
			2x, 3x ou 4x "M" für RS 40...160	
Dimensions des boîtiers en mm	X	453	563	1033
	Y	370	406	406
	Z	670	780	780
Poids net en kg		28,5	41,5	83,5
Poids en fonctionnement en kg		41,5	67,0	134,5

Le placement du Condair RS dépend en grande partie de l'endroit où sera monté le distributeur de vapeur (voir [Chapitre 5.4.2](#)). Pour garantir le **fonctionnement correct** de l'humidificateur d'air à vapeur et réaliser un **rendement optimal**, il faut observer les points suivants lors de son placement :

- Placer l'humidificateur d'air à vapeur de telle sorte que :
 - la **longueur du raccord vapeur** soit la plus courte possible (**max. 4 m**)
 - les **rayons de courbure minimum pour les tuyaux à vapeur (R = 300 mm) et les conduites à vapeur fixes (diamètre intérieur x5)** et l'**augmentation minimale** ou l'**inclinaison minimale de 15 % (8,5°)** des conduites à vapeur peuvent être conservés (voir [Chapitre 5.4.5](#)).
- L'humidificateur d'air à vapeur Condair RS est conçu pour un montage mural. Veiller à ce que la construction (mur, pilier, console fixée au sol, etc.) sur laquelle l'appareil doit être monté ait une **portance suffisante** (tenir compte des indications de poids, voir tableau des poids et mesures sur la figure précédente) et qu'elle se prête à la fixation d'un tel appareil.



PRUDENCE !

Ne pas monter l'humidificateur d'air à vapeur directement sur la gaine de ventilation (stabilité insuffisante).

- La paroi arrière du Condair RS se réchauffe pendant le fonctionnement (température de surface max. de l'enveloppe en tôle 60 - 70 °C environ). Veiller à ce que la construction (mur, pilier, etc.) sur laquelle l'appareil doit être monté ne soit pas composée de matériaux sensibles à la chaleur.
- Placer l'humidificateur d'air à vapeur de telle sorte **qu'il soit bien accessible** et qu'il y ait suffisamment de place pour faire la maintenance. Les **distances minimales** conformément à la [Fig. 10](#) **doivent être respectées**.
- Pour que les câbles livrés puissent être utilisés avec des appareils doubles et systèmes réseau d'appareils, les différents appareils doivent être montés dans l'ordre indiqué, à la même hauteur et avec une distance de min. 50 mm à max. 500 mm entre chaque appareil (voir [Fig. 10](#)).
- Les humidificateurs d'air à vapeur Condair RS sont dotés de l'**indice de protection IP21**. Veiller à ce que l'appareil soit protégé des gouttes d'eau sur le lieu de montage et à ce que les conditions ambiantes soient respectées.
- Ne pas monter le Condair RS ni sur des murs brûlants ou très froids ni sur des composants soumis à des vibrations.
- Installer l'humidificateur d'air à vapeur Condair RS uniquement dans une pièce équipée d'une évacuation d'eau au sol.



PRUDENCE !

Si le Condair RS est installé dans une pièce sans évacuation d'eau, il faudra prévoir un détecteur de fuite qui coupera l'alimentation d'eau en cas de fuite dans le système.

- Pour la fixation du Condair RS, utiliser uniquement le matériel fourni à la livraison. S'il n'est pas possible d'utiliser les éléments fournis, sélectionner un type de fixation de solidité similaire.
- Le Condair RS est conçu pour être monté et exploité à l'intérieur d'un bâtiment (plage de température autorisée 5...40 °C). S'il n'est pas exploité à l'intérieur d'un bâtiment, le Condair RS doit être monté dans un abri de protection contre les intempéries. En cas de températures attendus autour ou en dessous de zéro, l'abri de protection doit être équipé d'un chauffage suffisamment puissant et commandé par un thermostat. La conduite d'arrivée d'eau doit être équipée d'un chauffage d'accompagnement antigel et être isolée jusqu'à son arrivée dans l'abri. L'installation d'une vanne d'évacuation ouverte normale à l'intérieur du bâtiment, qui vide l'eau en cas de panne de courant, est vivement recommandée.

5.3.2 Monter d'appareil

5.3.2.1 Montage standard

Aperçu du montage standard d'appareils individuels Petits et Moyens

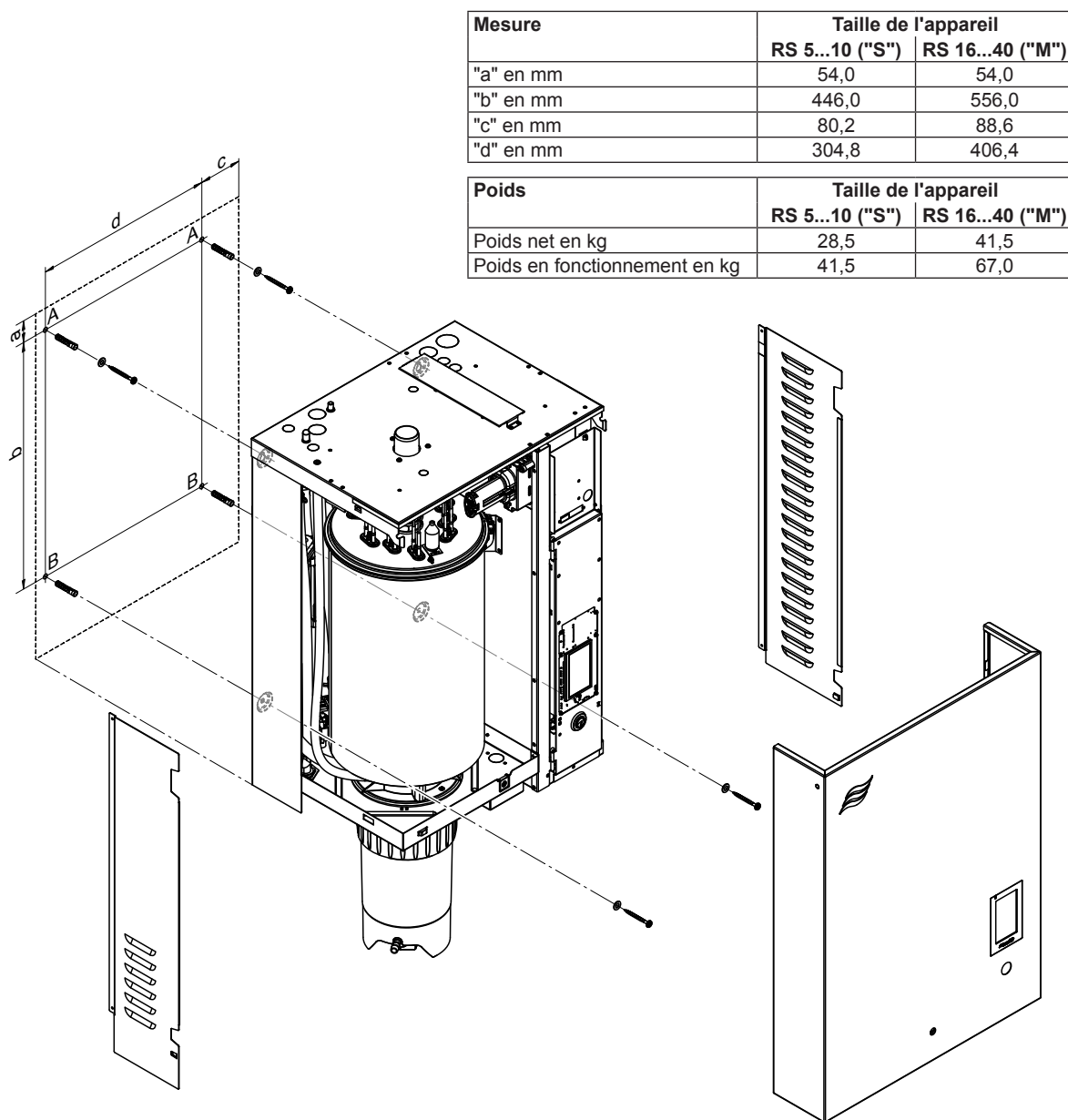


Fig. 11: Aperçu du montage standard d'appareils individuels Petits et Moyens

Aperçu du montage standard d'appareils individuels Grands

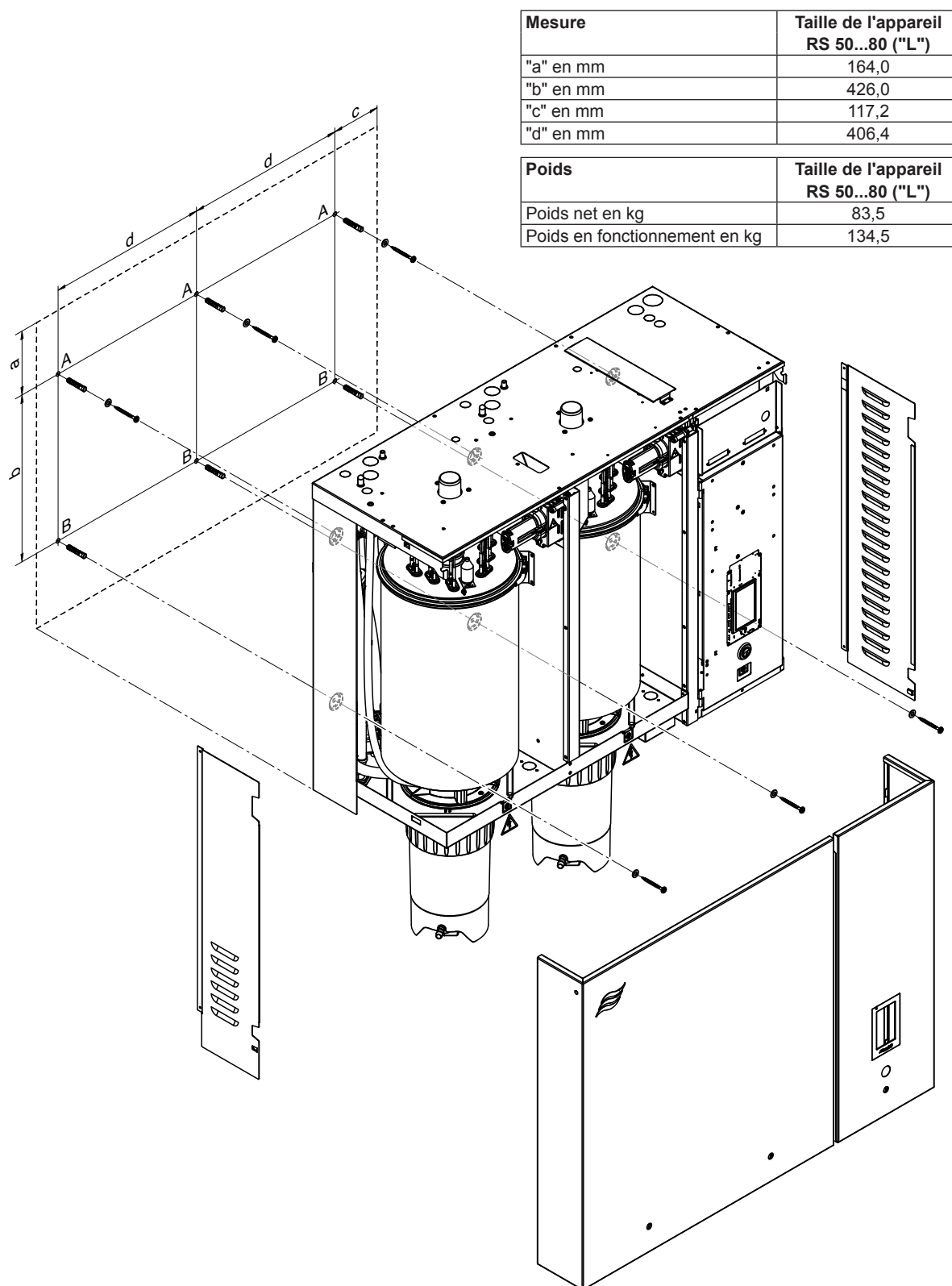


Fig. 12: Aperçu du montage standard d'appareils individuels Grands

Procédure montage standard

1. Indiquer les points de fixation "A" et "B" à l'endroit souhaité au moyen d'un niveau à bulle et percer à 50 mm de profondeur des trous d'un diamètre de 10 mm.
2. Placer les chevilles fournies à la livraison et fixer une vis dans chaque trou de fixation "A" en laissant jusqu'à 5 mm d'espace entre la tête de vis et le mur.
3. Desserrer la/les vis du/des cache(s) avant et retirer le/les cache(s).
4. Retirer les panneaux latéraux de chaque côté de l'appareil : tirer les panneaux latéraux vers l'avant puis vers le bas..
5. Accrocher l'appareil aux vis installées précédemment.
6. Visser les vis fournies à la livraison dans les trous "B" à travers la paroi arrière de l'appareil.
7. Aligner l'appareil à l'aide du niveau à bulle et serrer à fond toutes les vis.
8. Réinstallez les panneaux latéraux des deux côtés de l'appareil : faites glisser les panneaux latéraux vers le haut dans le clip, puis poussez-les contre l'arrière de l'appareil jusqu'à ce qu'ils s'arrêtent.
9. Remettez en place le(s) cache(s) avant et verrouillez-le(s) avec la(les) vis.

5.3.2.2 Montage avec rail de montage (option)

Aperçu du montage d'appareils individuels Petits et Moyens avec rail de montage

Mesure	Taille de l'appareil	
	RS 5...10 ("S")	RS 16...40 ("M")
"a" en mm	193,5	193,5
"b" en mm	304,8	406,4
"c" en mm	57,6	61,8

Poids	Taille de l'appareil	
	RS 5...10 ("S")	RS 16...40 ("M")
Poids net en kg	28,5	41,5
Poids en fonctionnement en kg	41,5	67,0

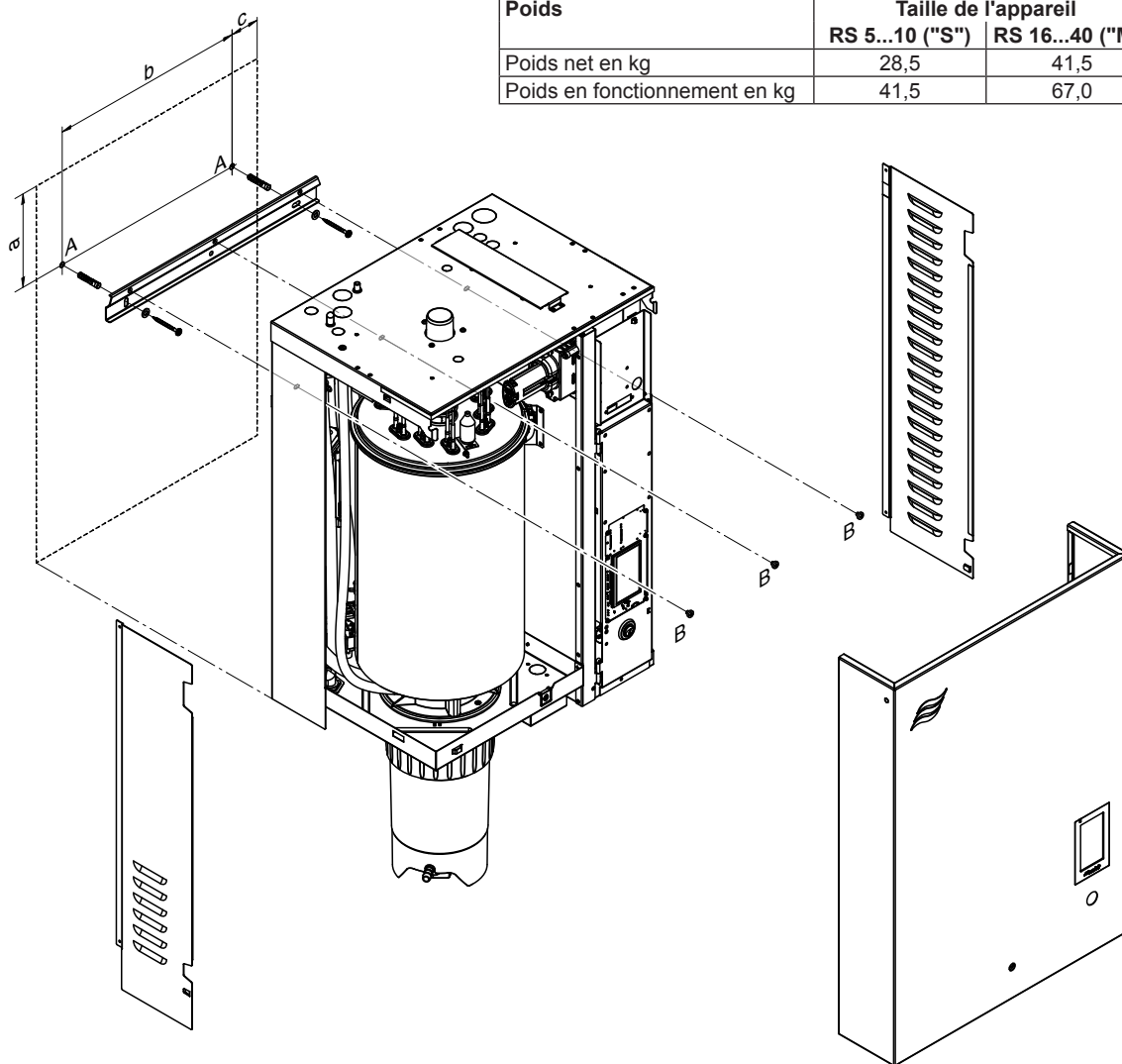


Fig. 13: Aperçu du montage d'appareils individuels Petits et Moyens avec rail de montage

Aperçu du montage d'appareils individuels Grands avec rail de montage

Mesure	Taille de l'appareil RS 50...80 ("L")
"a" en mm	263,5
"b" en mm	406,4
"c" en mm	117,2

Poids	Taille de l'appareil RS 50...80 ("L")
Poids net en kg	83,5
Poids en fonctionnement en kg	134,5

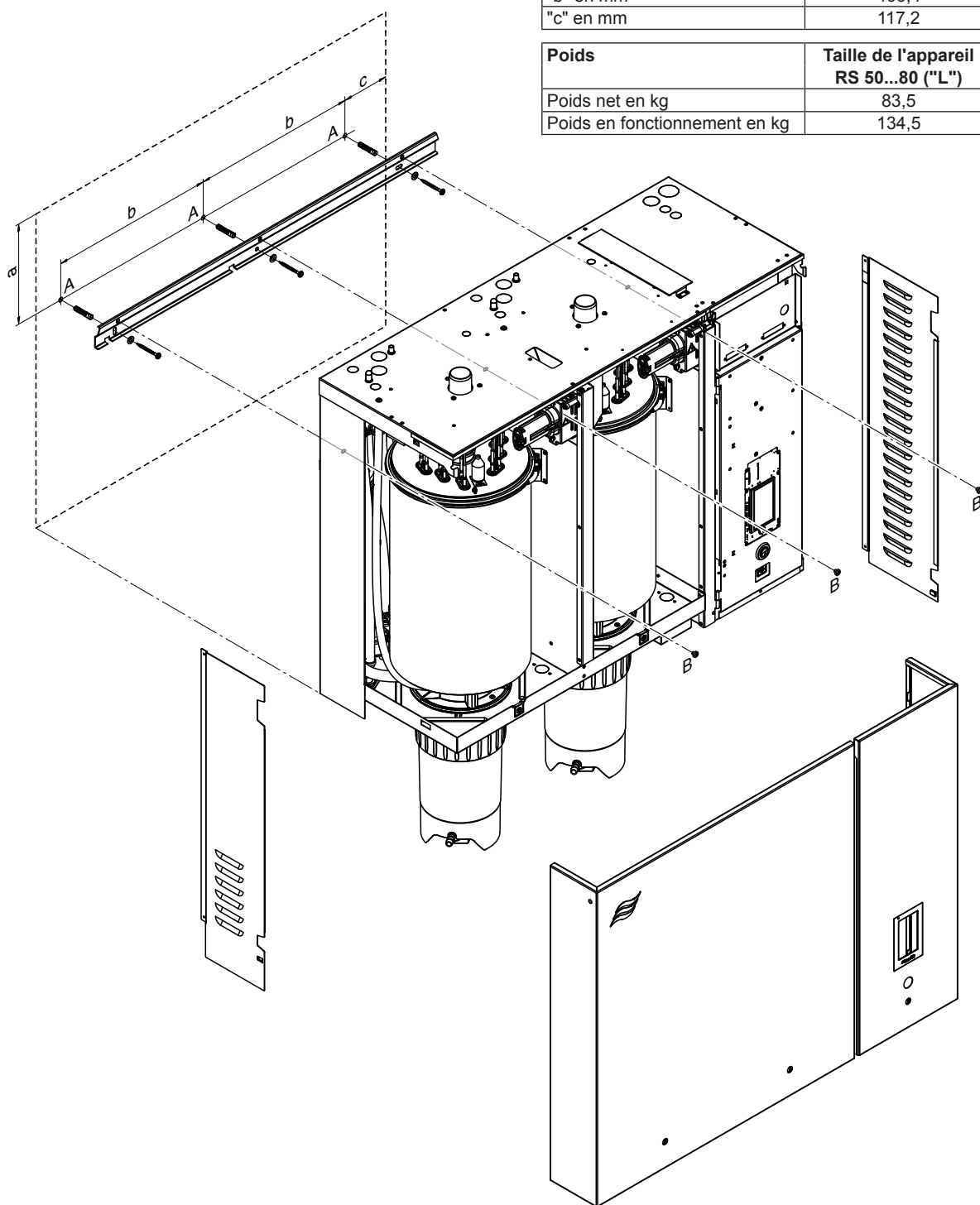


Fig. 14: Aperçu du montage d'appareils individuels Grands avec rail de montage

Procédure de montage

1. Indiquer les points de fixation "A" pour le rail de montage à l'endroit souhaité au moyen d'un niveau à bulle et percer à 50 mm de profondeur des trous d'un diamètre de 10 mm.
2. Placer les chevilles fournies à la livraison et fixer le rail de montage à l'aide des vis elles aussi fournies. Avant de serrer les vis, aligner le rail de montage à l'aide du niveau à bulle.
3. Desserrer la/les vis du/des cache(s) avant et retirer le/les cache(s).
4. Retirer les panneaux latéraux de chaque côté de l'appareil : tirer les panneaux latéraux vers l'avant puis vers le bas.
5. Accrocher l'appareil sur le rail de montage et fixer l'appareil au moyen des vis "B" fournies à la livraison.
6. Réinstallez les panneaux latéraux des deux côtés de l'appareil : faites glisser les panneaux latéraux vers le haut dans le clip, puis poussez-les contre l'arrière de l'appareil jusqu'à ce qu'ils s'arrêtent.
7. Remettez en place le(s) cache(s) avant et verrouillez-le(s) avec la(les) vis.

5.3.3 Contrôle du montage de l'appareil

Il faut vérifier les points suivants :

- L'appareil est-il correctement placé (voir [Chapitre 5.3.1](#)) ?
- La solidité de la construction portante est-elle suffisante ?
- L'appareil est-il correctement aligné à la verticale comme à l'horizontale ?
- L'appareil est-il correctement fixé (voir [Chapitre 5.3.2](#)) ?

5.4 Installation à vapeur

5.4.1 Aperçu de l'installation à vapeur

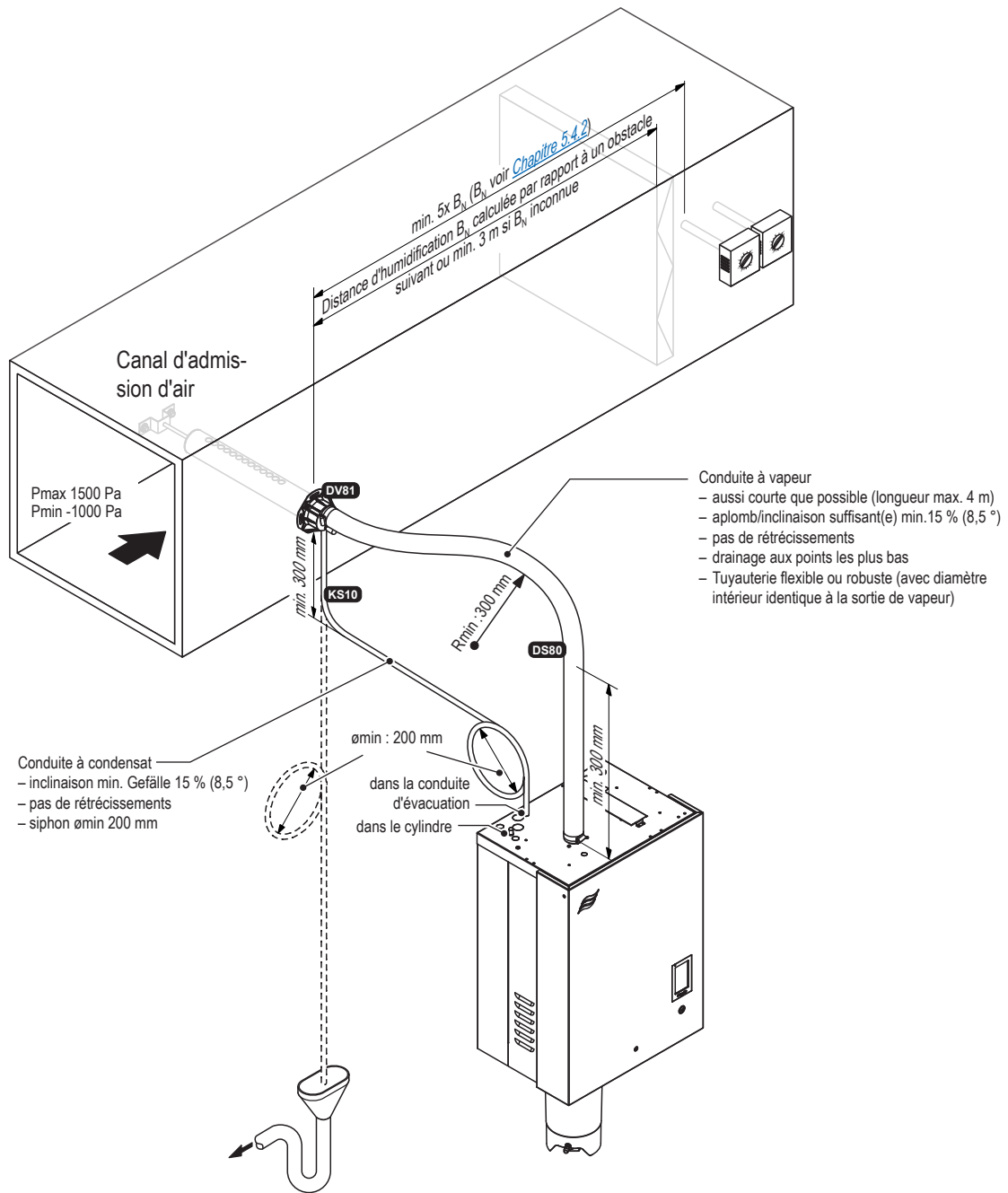


Fig. 15: Aperçu de l'installation à vapeur d'humidification d'air de gaine

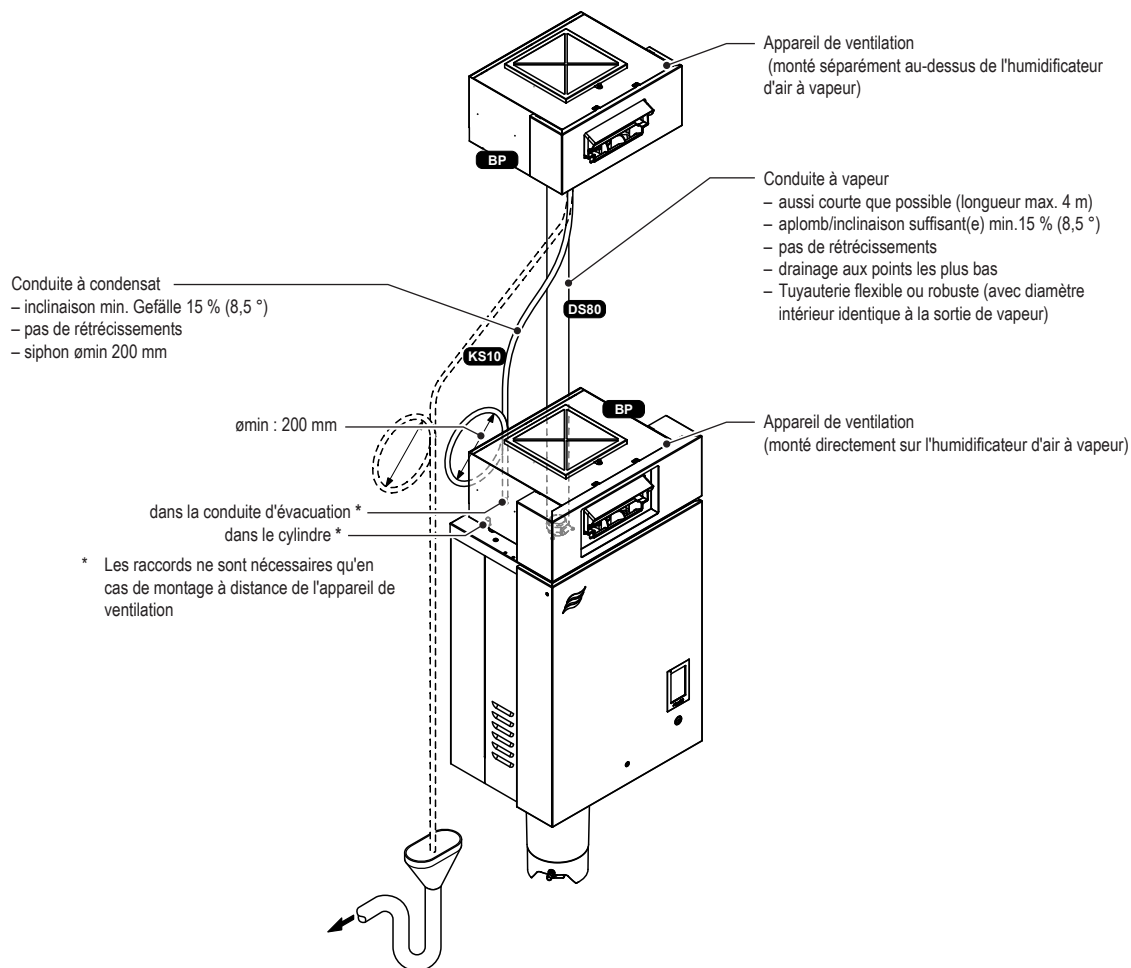


Fig. 16: Aperçu de l'installation à vapeur d'humidification directe d'une pièce

5.4.2 Placement des distributeurs de vapeur

Le lieu de montage des distributeurs de vapeur doit être déterminé lors de l'installation de la climatisation. Pour assurer une humidification correcte de l'air de gaine, il faut observer les points suivants.

Détermination de la distance d'humidification

La vapeur d'eau qui sort du distributeur de vapeur doit parcourir une certaine distance pour pouvoir être absorbée par l'air qui circule et ne plus apparaître sous forme de brume. Cette distance, appelée **distance d'humidification "B_N"**, sert de base au calcul des distances minimales à respecter par rapport aux différents composants de l'installation montés en aval.

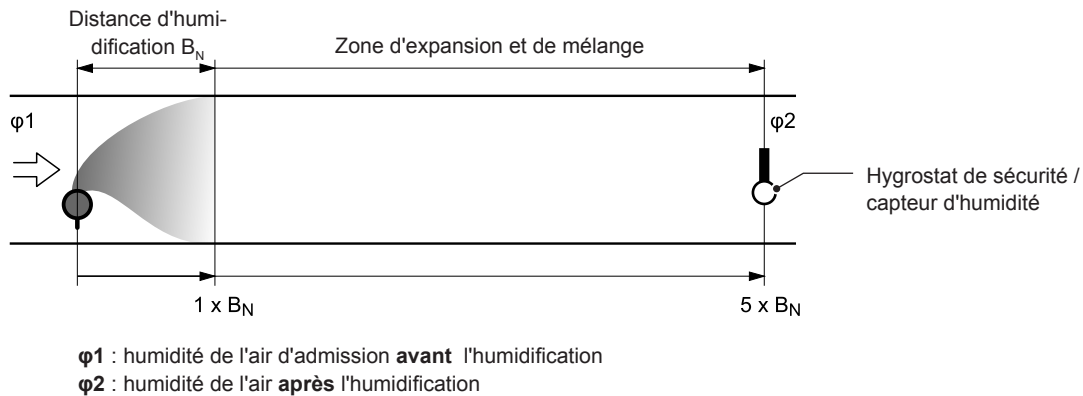


Fig. 17: Distance d'humidification "B_N"

La détermination de la distance d'humidification "B_N" dépend de différents facteurs. Par souci de simplification de ce calcul, on peut utiliser le tableau suivant. Les **valeurs indicatives** figurant dans ce tableau se rapportent à une plage de température de l'air d'admission allant de 15 °C à 30 °C (en cas de variations de ces valeurs, contactez votre représentant Condaïr). Les **valeurs indiquées en gras concernent les rampes de distribution de vapeur DV81-...**, les **valeurs indiquées entre parenthèses concernent le système de distribution de vapeur OptiSorp.**

Humidité d'entrée φ1 en % hum. rel.	Longueur de la distance d'humidification B _N en m					
	Humidité de sortie φ2 en % hum. rel.					
	40	50	60	70	80	90
5	0,9 (0,22)	1,1 (0,28)	1,4 (0,36)	1,8 (0,48)	2,3 (0,66)	3,5 (1,08)
10	0,8 (0,20)	1,0 (0,26)	1,3 (0,34)	1,7 (0,45)	2,2 (0,64)	3,4 (1,04)
20	0,7 (0,16)	0,9 (0,22)	1,2 (0,30)	1,5 (0,41)	2,1 (0,58)	3,2 (0,96)
30	0,5 (0,10)	0,8 (0,17)	1,0 (0,25)	1,4 (0,36)	1,9 (0,52)	2,9 (0,88)
40	–	0,5 (0,11)	0,8 (0,20)	1,2 (0,30)	1,7 (0,45)	2,7 (0,79)
50	–	–	0,5 (0,13)	1,0 (0,24)	1,5 (0,38)	2,4 (0,69)
60	–	–	–	0,7 (0,16)	1,2 (0,30)	2,1 (0,58)
70	–	–	–	–	0,8 (0,20)	1,7 (0,45)

φ1 en % hum. rel. : humidité relative de l'air d'admission avant humidification lorsque la température de l'air d'admission est au plus bas

φ2 en % hum. rel. : humidité relative de l'air d'admission après passage de la rampe de distribution de vapeur en puissance maximale

Pour des largeurs de gaine <600 mm, la distance d'humidification est rallongée d'environ 50 % pour les systèmes OptiSorp.

Exemple

sachant que : $\phi 1 = 30 \% \text{ hum. rel.}, \phi 2 = 70 \% \text{ hum. rel.}$

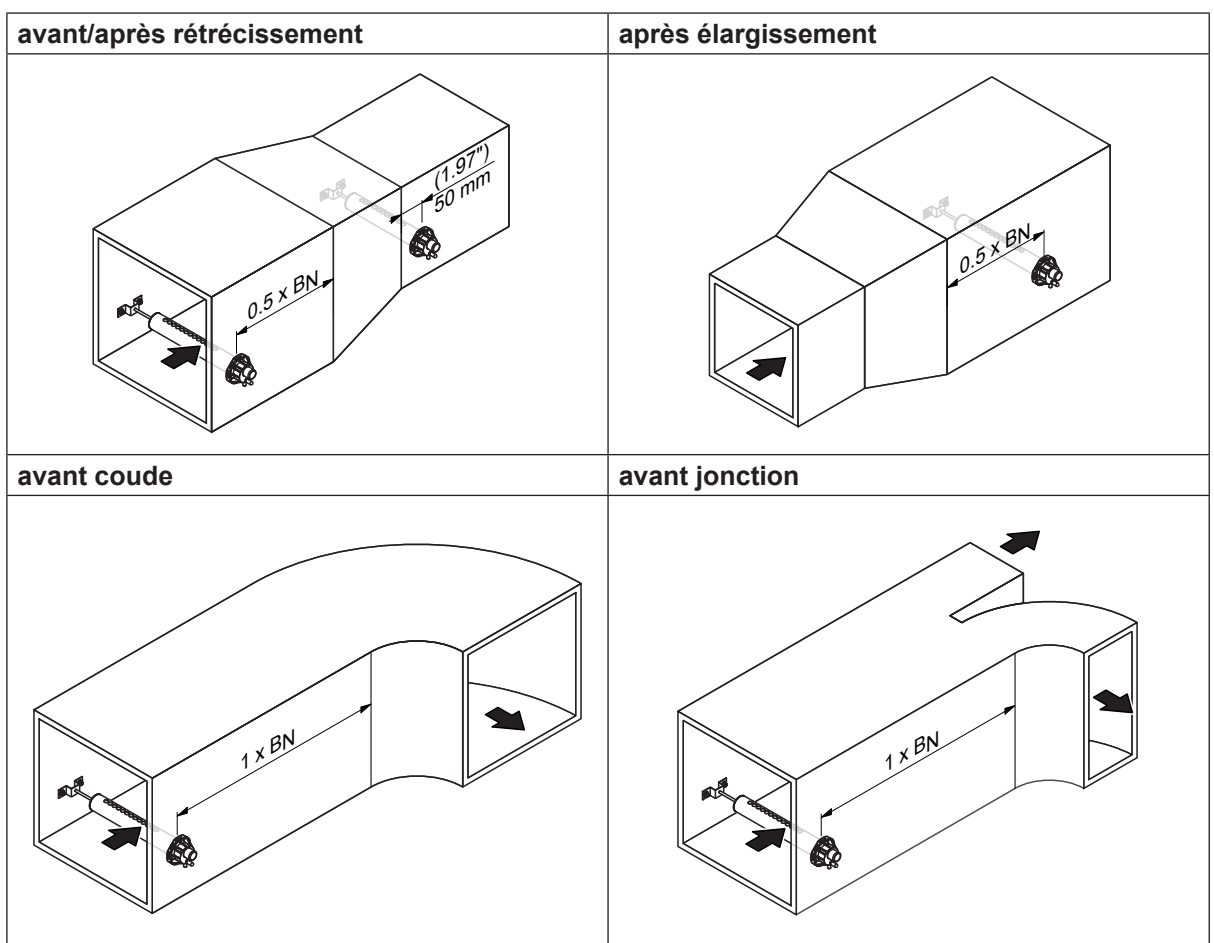
Distance d'humidification **1,4 m**

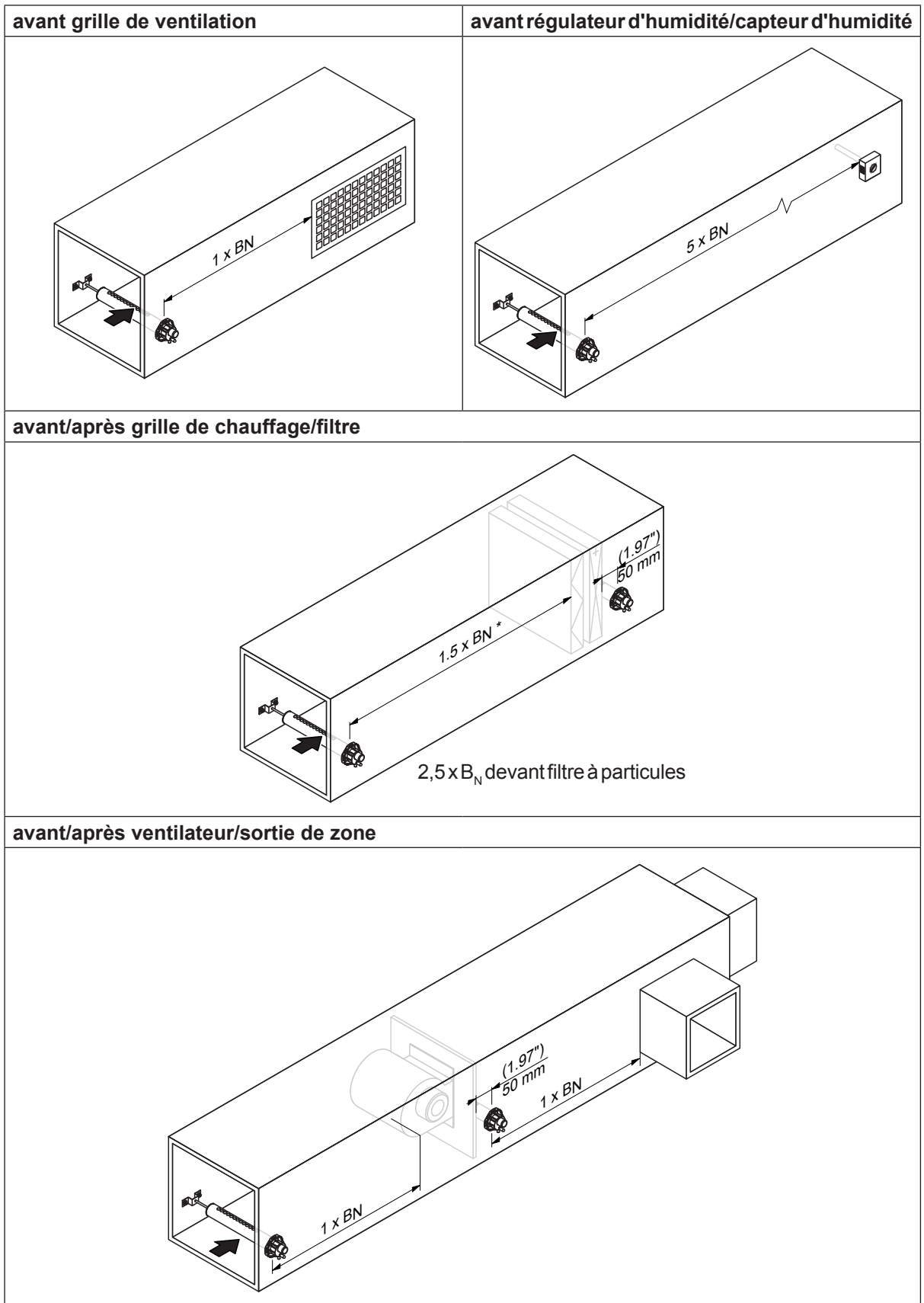
B_N : **(0,36 m pour le système de distribution de vapeur OptiSorp)**

Remarque : si la distance d'humidification doit être raccourcie pour des raisons techniques liées à l'installation, alors il faut répartir la quantité de vapeur par appareil sur plusieurs rampes de distribution de vapeur ou utiliser le système de distribution OptiSorp. Dans ce cas, prenez contact avec votre représentant Condaïr.

Distances minimales à respecter

Afin que la vapeur d'eau sortant de la rampe de distribution de vapeur ne se condense pas sur les composants suivants, ceux-ci doivent être montés en aval à une certaine distance minimale (sur la base de la distance d'humidification " B_N ") du distributeur de vapeur.





Instructions de montage

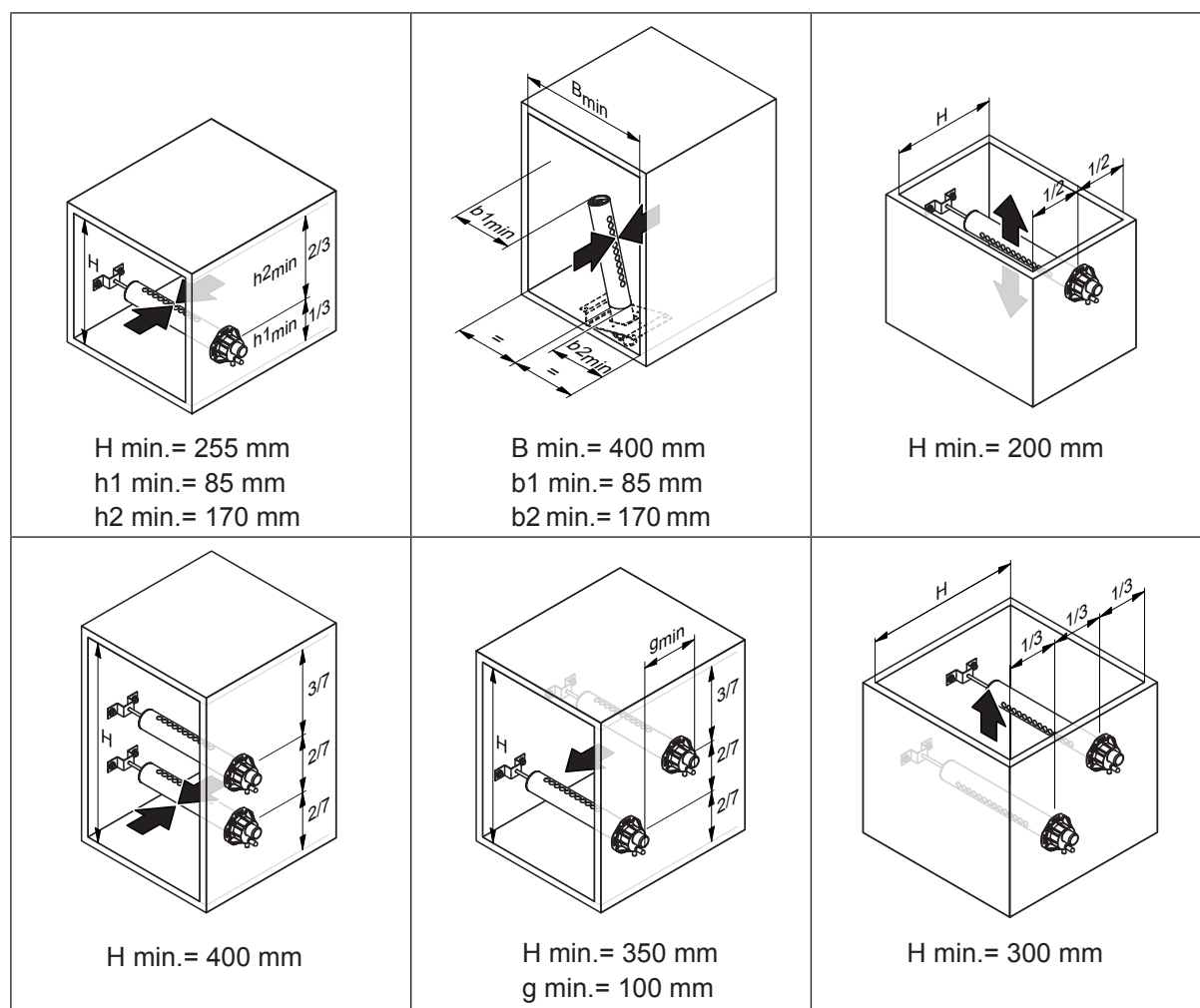
Les rampes de distribution de vapeur sont conçues pour un montage **horizontal** (sur une paroi de gaine) ou, avec accessoires, pour un montage **vertical** (dans le fond de la gaine). Les **ouvertures de sortie doivent toujours être dirigées vers le haut ou en biais par rapport au flux d'air**.

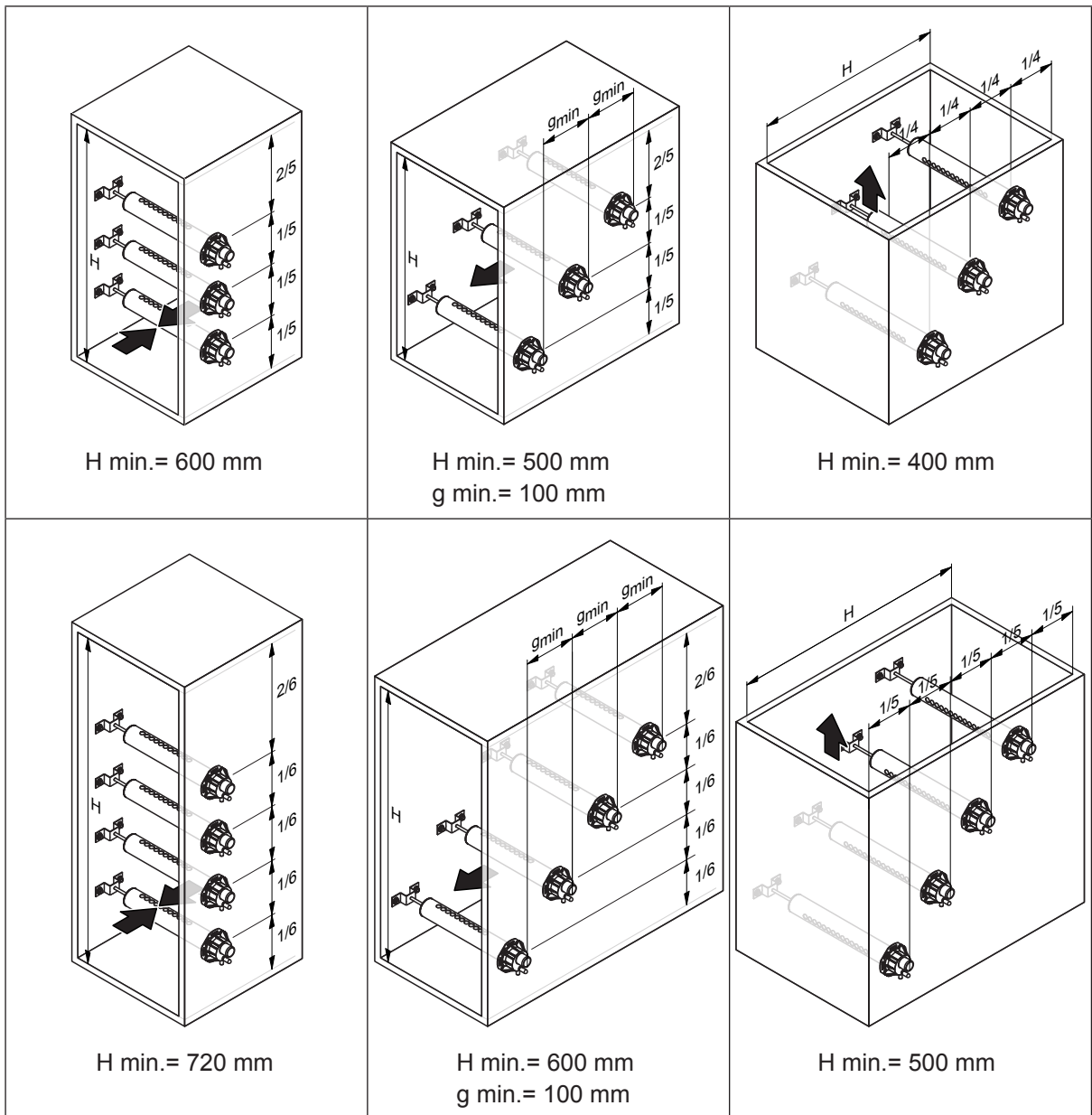
Si possible, les rampes de distribution de vapeur devraient toujours être montées sur le **côté pression (pression max. 1 500 Pa)** de la gaine. Si les rampes de distribution de vapeur sont montées sur le côté aspiration de la gaine, la **pression inférieure maximale ne doit pas dépasser 1 000 Pa**.

Choisissez une position de montage adaptée à la gaine dont vous disposez (voir figures ci-après) et placez les rampes de distribution de vapeur dans la gaine de manière à assurer une répartition homogène de la vapeur dans la gaine.

Placement des rampes de distribution de vapeur dans la gaine

Pour le placement de ces rampes, il faut respecter les dimensions suivantes :





Remarque : pour le placement du système de distribution de vapeur OptiSorp, veuillez suivre les indications fournies dans la documentation séparée.

Recommandations pour l'installation des gaines de ventilation

- Pour faciliter le montage des rampes de distribution de vapeur et pour les besoins du contrôle, il faut prévoir une ouverture de service suffisamment grande dans la gaine de ventilation.
- Pour les besoins de la distance d'humidification, la gaine de ventilation doit être étanche.
- Les gaines de ventilation qui traversent des espaces froids doivent être isolées afin que l'air humidifié ne se condense pas sur la paroi de la gaine.
- Si les conditions de circulation de l'air ne sont pas bonnes dans la gaine de ventilation (par ex. en raison d'obstacles, de rayons étroits, etc.), cela peut provoquer une condensation de l'air humidifié.
- Le montage de rampes de distribution de vapeur dans des gaines à section transversale ronde n'est pas autorisé.

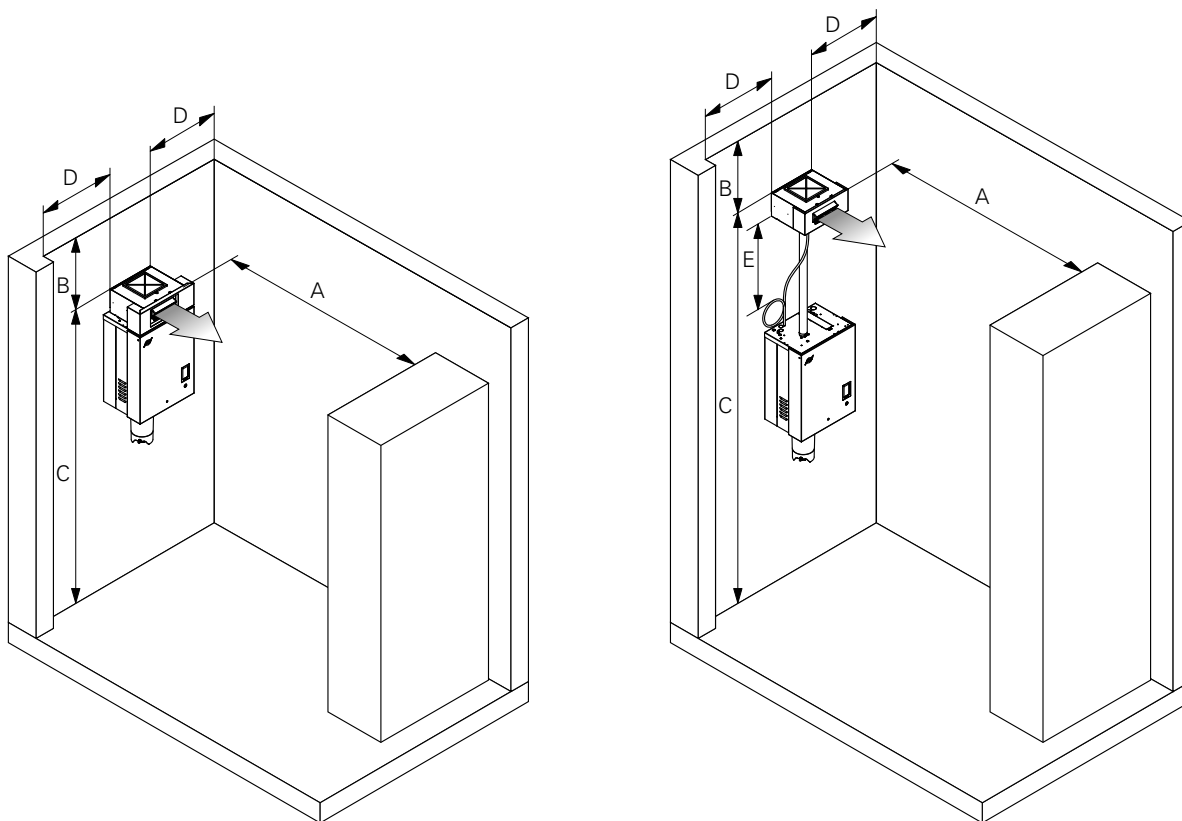
Pour toute question concernant le montage de gaines de ventilation en liaison avec les humidificateurs d'air à vapeur Condair RS, veuillez prendre contact avec votre représentant Condair.

5.4.3 Montage des distributeurs de vapeur

Vous trouverez des informations détaillées concernant le montage des rampes de distribution de vapeur DV81-... et du système de distribution de vapeur OptiSorp dans les instructions de montage spécifiques à ces produits.

5.4.4 Placement et montage des appareils de ventilation (accessoires BP)

Les appareils de ventilation BP peuvent être soit directement fixés sur l'humidificateur d'air à vapeur soit fixés au mur séparément au-dessus de l'appareil. Pour que le flux de vapeur de l'appareil de ventilation puisse se propager sans entrave et qu'il ne se condense pas sur des obstacles (plafonds, poutres, piliers, etc.), le placement de l'appareil de ventilation doit respecter les distances minimales suivantes.



Débit de vapeur de l'humidificateur	kg/h	Vitesse de rotation du ventilateur : basse				Vitesse de rotation du ventilateur : élevée			
		5...10	>10...20	>20...30	>30...40	5...10	>10...20	>20...30	>30...40
A min.	m	2,5	5,5	8,0	9,5	2,0	3,0	4,5	6,5
B min.	m	0,5	0,5	0,5	1,5	0,5	0,5	0,5	1,0
C min.	m	2,2							
D min.	m	0,5							
E min.	m	1,0							
E max.	m	4,0 (recommandée : 2,0)							

Remarque : les distances minimales indiquées dans le tableau sont valables pour une température d'air ambiante de 15 °C avec 60 %hr. Pour des températures inférieures et/ou une humidité de l'air supérieure, ces valeurs doivent être relevées en conséquence.

Pour obtenir une répartition d'humidité homogène dans la pièce, il faut aussi tenir compte de facteurs (dimension et hauteur de la pièce, etc.) autres que le respect des distances minimales lors du placement des appareils de ventilation BP. Si vous avez des questions concernant l'humidification directe de l'air ambiant, veuillez prendre contact avec votre représentant Condaïr.

Vous trouverez d'autres informations dans la notice séparée de montage et d'utilisation de l'appareil de ventilation BP.

5.4.5 Montage des conduites à vapeur et à condensat

Remarques concernant l'installation

- Pour la conduite à vapeur, utilisez uniquement les **tuyaux à vapeur et à condensat d'origine de votre partenaire Condaïr ou des tuyauteries robustes en cuivre ou en acier inox** (min. DIN 1.4301). Les conduites à vapeur et à condensat faites d'autres matériaux peuvent provoquer des dysfonctionnements le cas échéant.
- Faire d'abord passer la conduite à vapeur **au moins 300 mm à la verticale au-dessus du bord supérieur** de l'humidificateur d'air à vapeur, puis avec une **inclinaison minimale ou une déclivité minimale de 15 %/8,5 °** sur le distributeur de vapeur.
- Conduire le tuyau à condensat du distributeur de vapeur vers le bas avec une **inclinaison minimale de 15 %/8,5 °** en passant par dessus un siphon (diamètre de courbure **min. Ø200 mm**) pour le connecter à l'appareil, puis l'enfoncer à fond dans le raccord fileté prévu à cet effet (raccord gauche = le condensat retourne dans le cylindre à vapeur, raccord droit = le condensat est évacué). Alternativement, le tuyau à condensat peut aussi être amené directement dans un entonnoir d'évacuation ouvert.

Important ! Avant la mise en service, remplir d'eau le siphon du tuyau à condensat.

- Placer la conduite à vapeur de manière à ce qu'elle soit la plus courte possible (**max. 4 m**) et que le **rayon de courbure minimum de 300 mm** (pour les tuyaux à vapeur) ou **5 x diamètre intérieur de la conduite à vapeur** (pour les tuyauteries en matériaux robustes) soient respectés.

Important ! Il faut tenir compte d'une perte de pression de 100 Pa environ par mètre de conduite à vapeur et par courbure de 90 °.

- **Important !** Pour déterminer la longueur et le trajet des tuyaux à vapeur, il faut tenir compte du fait que ces tuyaux se raccourcissent avec le temps et/ou peuvent s'allonger, indépendamment de la température.
- Les tuyaux à vapeur doivent être fixés au distributeur de vapeur et au raccord vapeur de l'humidificateur d'air à vapeur au moyen de **colliers de serrage**. Les conduites à vapeur solides sont raccordés au moyen de tuyaux courts avec colliers de serrage.

Attention ! Ne serrer que légèrement les colliers de serrage au niveau du raccord vapeur de l'humidificateur d'air à vapeur.

- Les conduites à vapeur en métal (cuivre ou acier inox) doivent être isolées sur toute la longueur afin de réduire la formation de condensat (=perte).



DANGER !

Une conduite à vapeur dont la section est réduite ou qui est totalement obstruée peut faire grimper la pression au-dessus du seuil acceptable dans le cylindre à vapeur lors du fonctionnement, ce qui risque de provoquer des accidents par ébouillement ! Les instructions suivantes doivent donc impérativement être observées.

- Lors du montage, il faut s'assurer que la conduite à vapeur est ouverte sur toute la longueur et toute la section. Les éventuels bouchons de fermeture, films adhésifs etc. doivent être enlevés avant le raccordement. Les réductions de section, causées par exemple par une torsion ou un froissement, doivent être évitées.
- La conduite à vapeur ne doit **pas s'affaisser** (poche de condensat) ; si nécessaire, consolider la conduite à vapeur à l'aide de colliers de fixation, d'un rail ou d'une goulotte d'angle et installer une évacuation de condensat à tous les points les plus bas (sans réduction de section) dans le tuyau à vapeur.
- Le **montage d'une vanne d'arrêt** (par ex. vanne d'arrêt commandée manuellement, vanne magnétique, etc.) dans la conduite à vapeur n'est **pas autorisé**, une augmentation de pression non autorisée apparaissant dans le cylindre à vapeur lors du fonctionnement avec vanne d'arrêt fermée.
Remarque : si, pour des raisons techniques, une vanne d'arrêt doit quand même être installée, elle doit être montée pour des raisons de sécurité en tant qu'accessoire de la vanne de surpression, entre le cylindre à vapeur et la vanne d'arrêt dans la conduite à vapeur. Veuillez vous adresser à votre représentant Condaïr.

Exemples d'installation

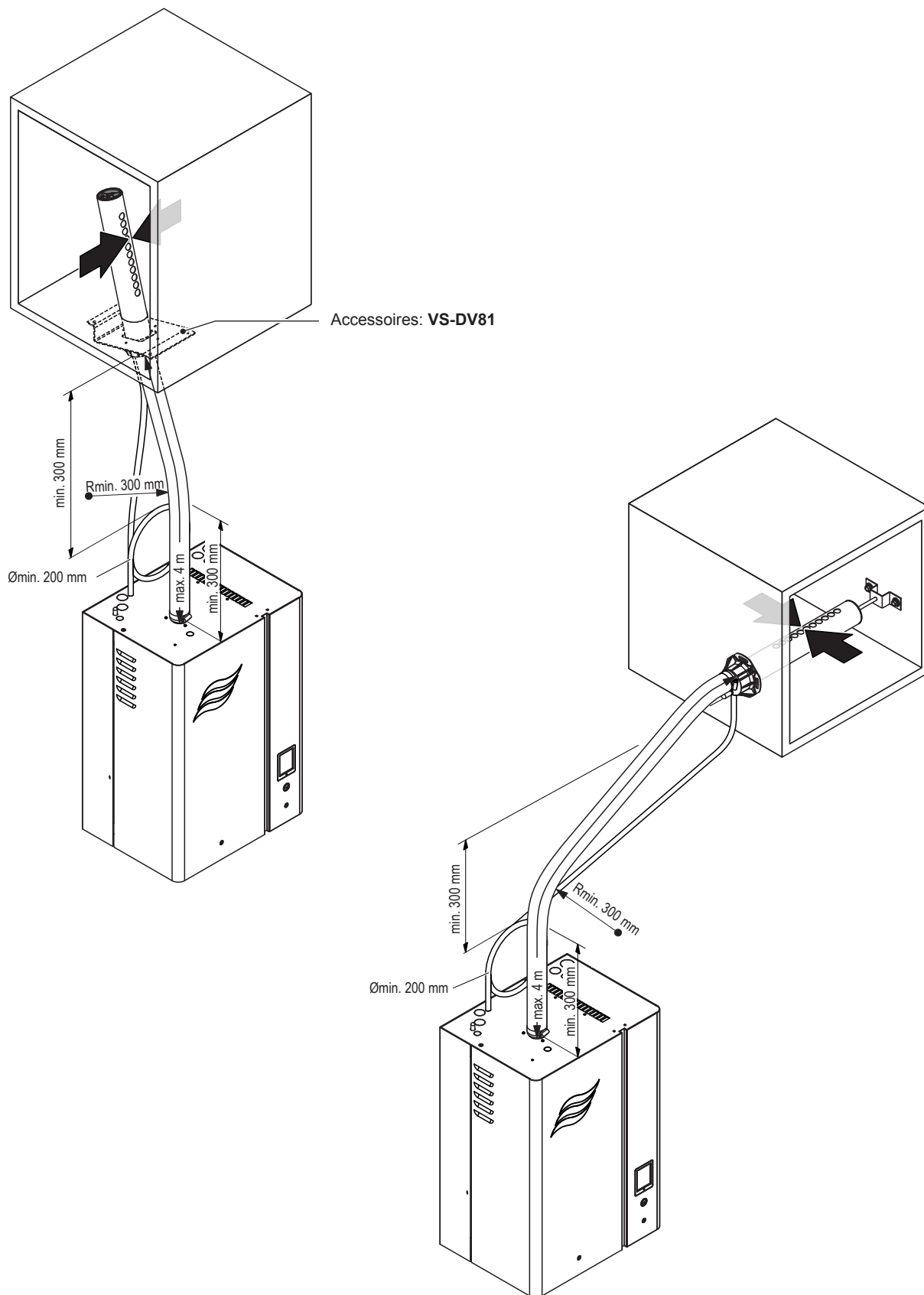


Fig. 18: Tuyau de distribution de vapeur monté à plus de 500 mm au-dessus du bord supérieur de l'appareil

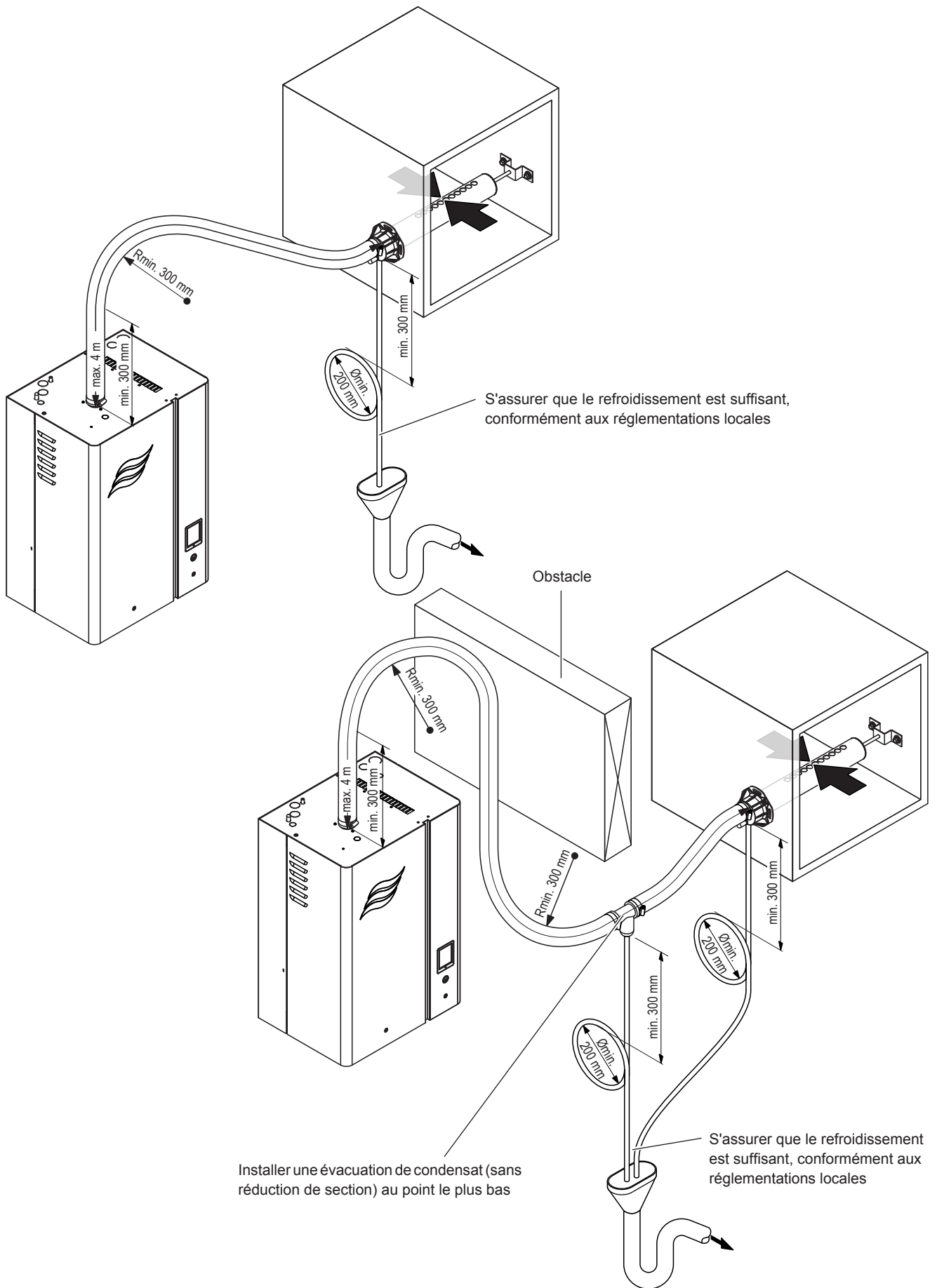


Fig. 19: Tuyau de distribution de vapeur monté à moins de 500 mm au-dessus ou au-dessous du bord supérieur de l'appareil

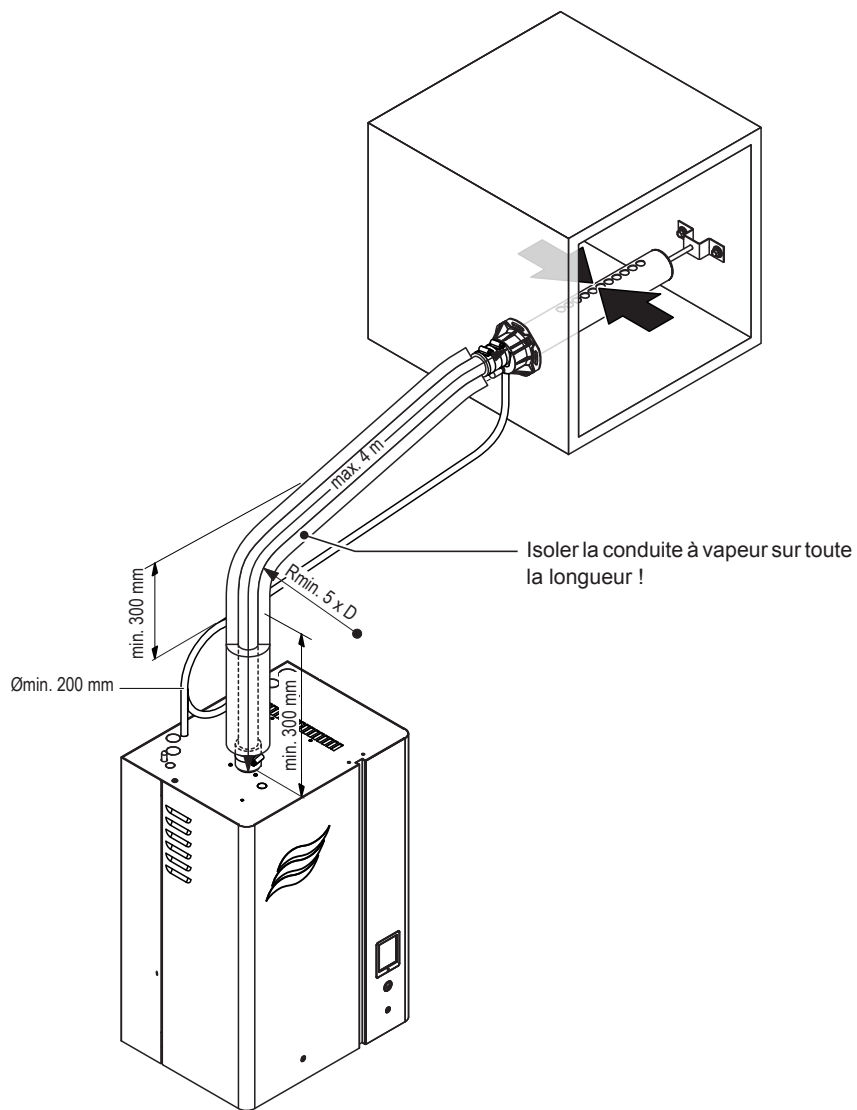
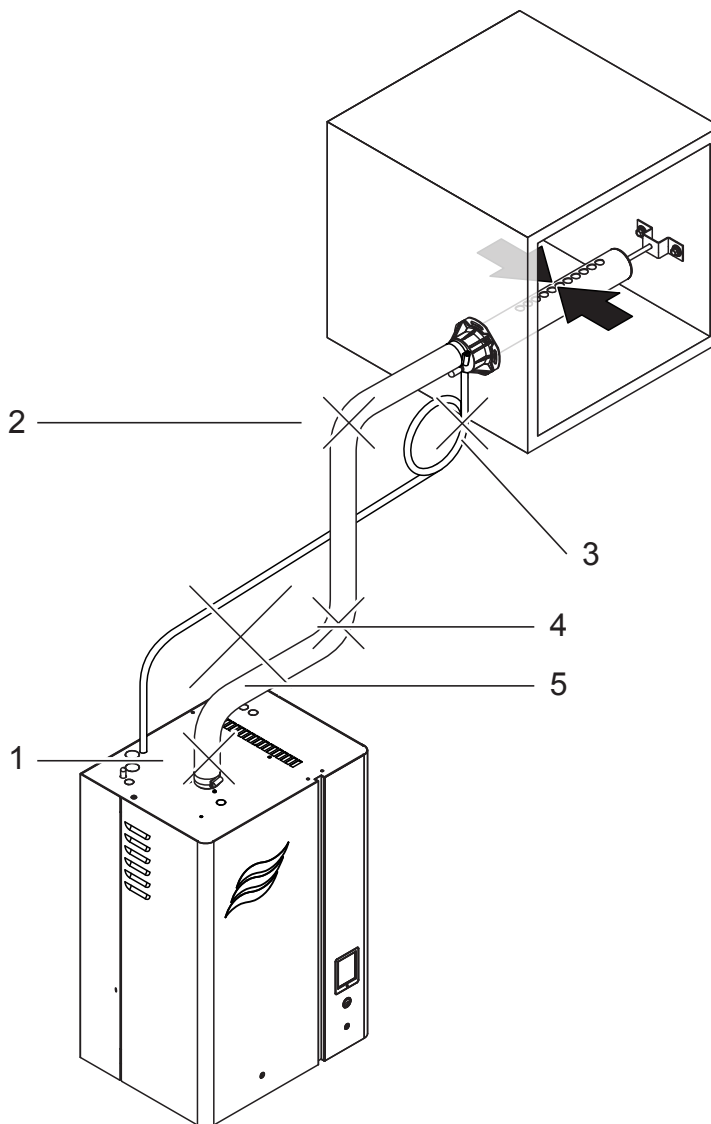


Fig. 20: Conduite à vapeur avec tuyauterie et isolation

5.4.6 Erreur lors de l'installation de la conduite à vapeur et à condensat



	Faux	Vrai
1	Orienter le tuyau moins de 300 mm à la verticale vers le haut avant la première courbure (formation de condensat).	Orienter le tuyau au moins 300 mm à la verticale vers le haut avant la première courbure.
2	Le rayon de courbure minimum du tuyau à vapeur / de la conduite à vapeur n'a pas été respecté (formation de condensat).	Le rayon de courbure minimum de 300 mm (pour les tuyaux à vapeur) ou 5 x diamètre intérieur de la conduite à vapeur (pour les tuyauteries en matériaux robustes) doit être respecté.
3	Siphon monté trop bas ou trop près du distributeur de vapeur.	Le siphon du tuyau à condensat doit se trouver au moins 300 mm sous le raccordement au distributeur de vapeur et avoir une hauteur minimale de 200 mm (ø200 mm).
4	Pas d'installation d'évacuation de condensat dans la section de tuyau verticale.	Une évacuation de condensat doit impérativement être installée à tous les points les plus bas ou avant les sections de conduites.
5	Conduite à vapeur et évacuation de condensat installés sans aplomb/inclinaison.	Toujours installer la conduite à vapeur avec un aplomb et une inclinaison constante de min.15 % (8.5 °) et une évacuation de condensat avec une inclinaison constante de min.15 % (8.5 °).

Fig. 21: Erreur lors de l'installation de la conduite à vapeur et à condensat

5.4.7 Contrôle de l'installation à vapeur

Vérifiez si l'installation à vapeur a été correctement montée, au moyen de la check-list suivante :

- Distributeur de vapeur
 - Distributeur de vapeur (rampe de distribution de vapeur ou système OptiSorp) correctement placé et fixé ?
 - Ouvertures de sortie du distributeur de vapeur perpendiculaires au sens d'écoulement en cas de montage horizontal ou avec un angle à 45 ° au sens d'écoulement en cas d'installation verticale du distributeur de vapeur ?
- Conduite à vapeur
 - Longueur max. de 4 m respectée ?
 - Rayon de courbure minimum de 300 mm (ou 5 x diamètre intérieur pour les tuyauteries en matériaux robustes) respecté ?
 - Les consignes relatives au trajet des conduites ont-elles été respectées ?
 - Tuyau à vapeur : ne s'affaisse pas (poche de condensat) ou des évacuations de condensat avec siphon sont-elles installées aux points les plus bas (diamètre de courbure de 200 mm) ?
 - Conduites à vapeur en matériaux robustes : isolation ? Utilisation des matériaux adéquats ? Diamètre intérieur minimum respecté ?
 - Tuyau à vapeur ou sections de tuyau à vapeur correctement fixé(es) au moyen de colliers de serrage ?
 - Prise en compte de la dilatation thermique en fonctionnement et du raccourcissement du tuyau à vapeur avec le temps ?
- Tuyau à condensat
 - Inclinaison minimale de 15 % respectée ?
 - Siphon (min. ø 200 mm) présent et rempli d'eau ?
 - Tuyau à condensat correctement fixé et plié à aucun endroit ?

5.5 Installation hydraulique

5.5.1 Aperçu de l'installation hydraulique

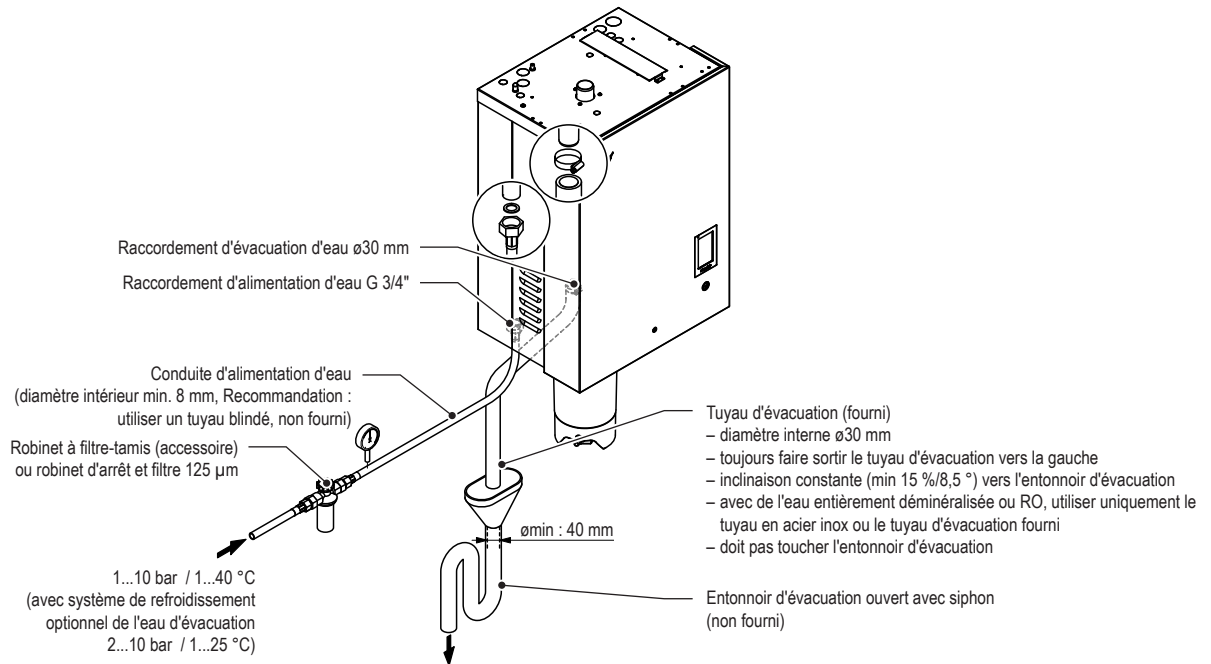


Fig. 22: Aperçu de l'installation hydraulique pour appareils individuels Petits ("S") et Moyens ("M")

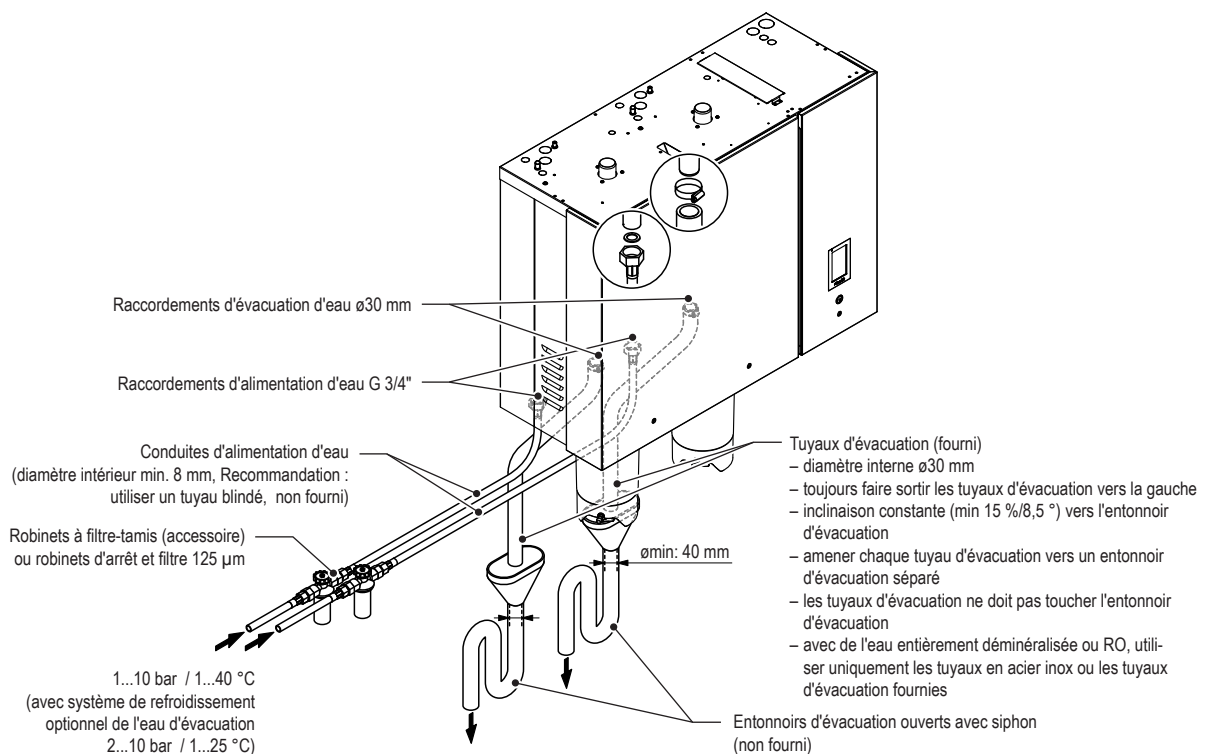


Fig. 23: Aperçu de l'installation hydraulique pour appareils Grands ("L")

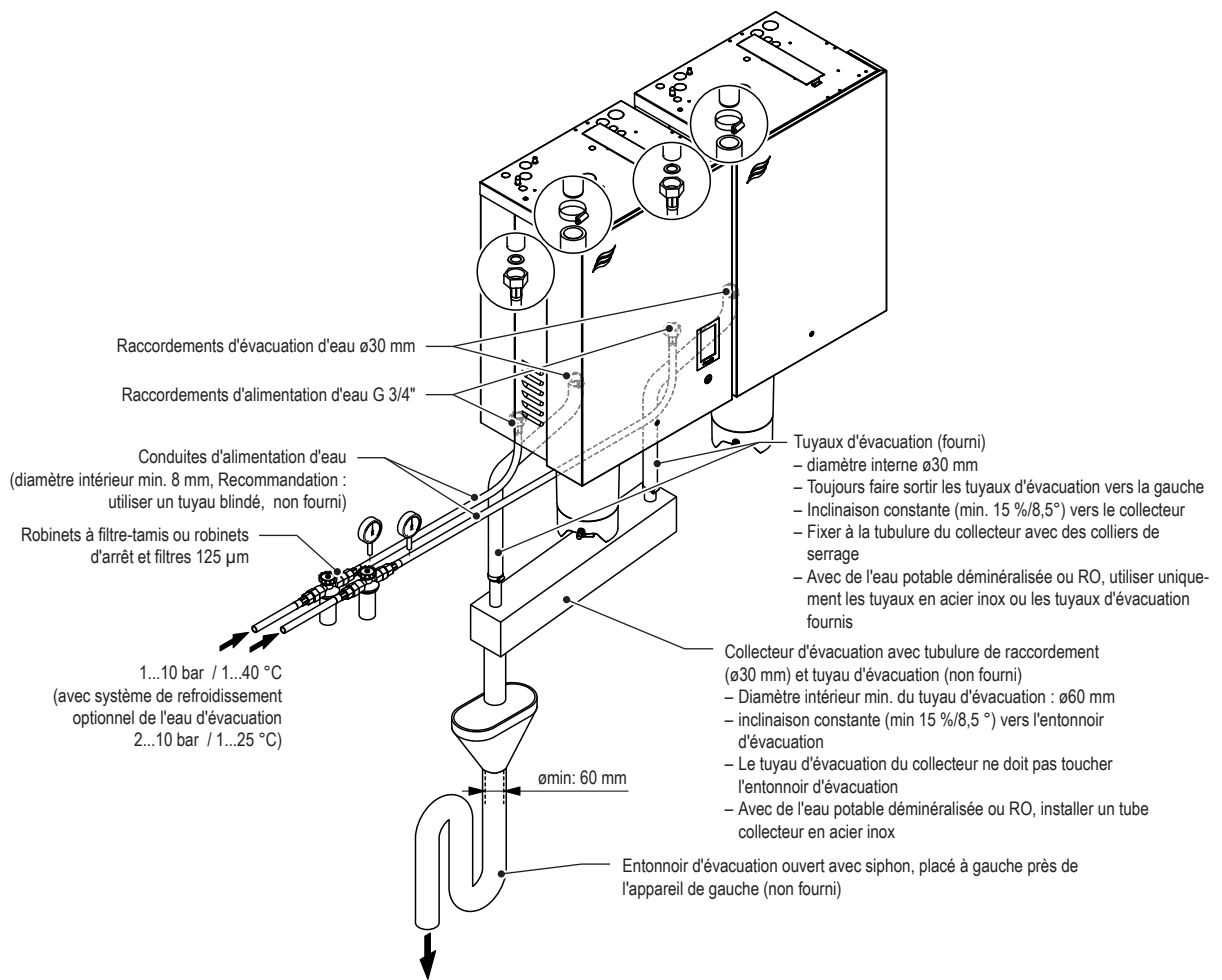


Fig. 24: Aperçu de l'installation hydraulique pour appareils doubles Moyens ("M")

5.5.2 Consignes relatives à l'installation hydraulique

Arrivée d'eau

L'arrivée d'eau doit être mise en place conformément aux figures récapitulatives du [Chapitre 5.5.1](#) et aux réglementations locales en vigueur régissant les installations hydrauliques. Il faut respecter les données de raccordement indiquées.

Remarque : Le Condair RS peut également être alimenté avec de l'eau d'osmose inverse à partir du système d'eau pure Condair RO-E en option (voir les aperçus d'installation dans [Chapitre 5.2](#)). Vous trouverez des informations détaillées concernant le raccordement du système d'eau pure Condair RO-E au Condair RS dans la notice de montage et d'utilisation du système d'eau pure Condair RO-E.

- Le montage du **robinet à filtre-tamis** (accessoire Z261, une **vanne d'arrêt** et un **filtre à eau 125 µm** peuvent alternativement être installés) doit, si possible, se faire à proximité directe de l'humidificateur d'air à vapeur.

Remarque : pour les grands appareils avec deux cylindres à vapeur, les appareils doubles et les systèmes réseau d'appareils, chaque module d'appareil doit être raccordé individuellement à l'alimentation en eau via un robinet à filtre-tamis (ou vanne d'arrêt et filtre à eau).

- Pression d'alimentation admissible :
 - **1,0...10,0 bar** (appareils **sans** refroidissement des eaux usées)
 - **2,0...10,0 bar** (appareils **avec** refroidissement des eaux usées)

Remarques : Pour des pressions de raccordement >10 bars, réaliser le raccordement via une vanne de réduction de pression (réglée sur 2,0 bars). Pour des pressions de raccordement <1,0 bar (appareils **sans** refroidissement des eaux usées) et < 2 bar (appareils **avec** refroidissement des eaux usées), veuillez prendre contact avec votre représentant Condair.

Remarque : Le système d'alimentation en eau ne doit comporter **aucun coup de bélier. Il est donc interdit d'installer un clapet anti-retour dans la conduite d'arrivée d'eau**, car cela provoquerait des coups de bélier dans le système hydraulique et endommagerait ainsi la soupape d'admission. Si un disconnecteur doit être installé dans le système d'alimentation en eau, il est impératif de choisir un modèle avec protection contre la surpression. Si les coups de bélier dans la conduite d'alimentation ne peuvent être évités, un amortisseur de pression doit alors être installé.

- Débit à l'admission: 1 l/min par 15 kg/h de débit de vapeur
- **Remarques concernant la qualité de l'eau :**
 - Pour alimenter le Condair RS, utiliser uniquement de **l'eau potable non traitée conformément aux réglementations locales**, de l'eau provenant d'une installation d'osmose inverse ou de l'eau entièrement déminéralisée.

Remarque : Pour l'eau hautement corrosive (conductivité <1 µS/cm, teneur en chlorure >30 mg/l), il est recommandé d'utiliser le cylindre à vapeur spécial avec éléments chauffants nickelés (option UPW).
 - **Des ajouts** à l'eau comme par ex. des moyens de dosage, des anticorrosifs, des désinfectants, etc. ne sont **pas autorisés**, car ils peuvent nuire à la santé ou provoquer des dysfonctionnements.
- Les matériaux de raccordement utilisés doivent avoir été testés **sous pression et autorisés pour les réseaux d'eau potable**.
- La conduite d'alimentation doit être fixée avec des moyens appropriés.
- **Important !** Avant de procéder au raccordement, la conduite doit être rincée abondamment.



PRUDENCE !

Le filetage de raccordement est en plastique. Pour ne pas forcer le filetage, serrer l'écrou à chaque du tuyau de raccord **uniquement à la main**.

Évacuation d'eau

L'évacuation d'eau doit être mise en place conformément aux figures récapitulatives du [Chapitre 5.5.1](#) et aux réglementations locales en vigueur régissant les installations hydrauliques. Il faut respecter les données de raccordement indiquées.

- Débit d'écoulement: environ 2,5l/min par 15 kg/h débit de vapeur

– Débits d'écoulement

Remarque : Les débits d'écoulement indiqués dans le tableau ci-dessous s'appliquent au fonctionnement du Condair RS avec de l'eau potable non traitée et aux réglages d'usine pour l'intervalle de vidange. Lors du fonctionnement avec de l'eau d'osmose inverse ou de l'eau entièrement dessalée, l'intervalle de vidange peut être réduit conformément au tableau de la notice d'utilisation, ce qui réduit le débit d'écoulement en conséquence.

Condair	Débit de vapeur (kg/h)	Diamètre du cylindre (mm)	Intervalle de vidange (min)	Débits d'écoulement sans refroidissement de l'eau de vidange (l/h)	Débits d'écoulement avec refroidissement de l'eau de vidange (l/h)
RS 5	5	200	30	1.2	1.9
RS 8	8	200	20	1.8	2.8
RS 10	10	200	20	1.8	2.8
RS 16	16	280	10	4.8	7.6
RS 20	20	280	7	6.9	10.9
RS 24	24	280	7	6.9	10.9
RS 30	30	280	5	9.6	15.2
RS 40	40	280	5	9.6	15.2

- La température d'évacuation est de : 80...90 °C (avec système de refroidissement optionnel de l'eau d'évacuation <60 °C). N'utiliser que des matériaux résistant aux fortes températures !
- Veiller à ce que la/les conduite(s), l'entonnoir d'évacuation et le siphon soient bien accessibles pour permettre les contrôles et nettoyages, et à ce qu'ils soient correctement fixés.
- Toujours faire sortir vers la gauche le tuyau d'évacuation fourni du raccord d'évacuation puis le faire descendre jusqu'à l'entonnoir d'évacuation (voir [Fig. 22](#)).
Pour les appareils grandes avec deux cylindre à vapeur, chaque tuyau d'évacuation doit être acheminé vers un entonnoir d'évacuation séparé (voir [Fig. 23](#)).
- Sur les appareils doubles, raccorder les tuyaux d'évacuation sur un tube collecteur à l'aide de colliers de serrage en suivant une inclinaison constante (min. 15 %/8,5°) et diriger l'écoulement du tube collecteur dans un entonnoir d'évacuation en suivant également une inclinaison constante (min. 15 %/8,5°) (voir [Fig. 24](#)). L'entonnoir d'évacuation doit être placé à gauche, à côté de l'humidificateur d'air à vapeur, afin d'éviter des dommages de vapeur sur l'appareil.
- Fixer la/les conduite(s) d'évacuation de telle sorte qu'elle(s) ne puisse(nt) pas glisser de l'entonnoir pendant le fonctionnement.
- L'extrémité de la/des conduite(s) d'évacuation ne doit pas toucher l'/les entonnoir(s) d'évacuation (il faut qu'il y ait un interstice de 2 cm).

5.5.3 Contrôle de l'installation hydraulique

Il faut vérifier les points suivants :

- Arrivée d'eau
 - Un robinet à filtre-tamis, respectivement une vanne d'arrêt et un filtre à eau 125 µm sont-ils montés sur la conduite d'arrivée d'eau vers l'appareil et chaque module d'appareil ?
 - La pression de l'eau (sans refroidissement des eaux usées : 1 – 10 bar, avec refroidissement des eaux usées : 2 – 10 bar) et la température de l'eau (sans refroidissement des eaux usées : 1 – 40 °C, avec refroidissement des eaux usées : 1 – 25 °C) sont-elles respectées ?
 - Le débit d'alimentation est-il suffisant et le diamètre intérieur minimum de 8 mm pour la conduite d'alimentation a-t-il été respecté sur toute la longueur de la conduite (pour les systèmes avec refroidissement des eaux usées optionnel, nous recommandons un diamètre intérieur minimal de 12 mm) ?
 - Tous les composants et toutes les conduites sont-ils correctement fixés et tous les vissages ont-ils été effectués ?
 - La conduite d'alimentation est-elle étanche ?
 - L'exécution de la conduite d'alimentation répond-t-elle aux réglementations locales régissant les installations hydrauliques ?
- Évacuation d'eau
 - Le diamètre intérieur minimum de 30 mm sur toute la longueur de la/des conduite(s) d'évacuation a-t-il(s) été respecté(s) ?
 - La/les conduite(s) d'évacuation a/ont-t-elle(s) une inclinaison suffisante (min. 15 %/8,5° d'inclinaison constante vers le bas) ?
 - Des matériaux résistant aux températures élevées (jusqu'à 100 °C ou 60 °C pour les systèmes avec refroidissement optionnel des eaux usées) ont-ils été utilisés ?
 - La/les conduite(s) d'évacuation est/sont-elle(s) correctement fixée(s) (avec un collier de serrage au niveau du raccordement de l'appareil) ?
 - Y a-t-il un interstice (d'au moins 2 cm) entre la conduite d'évacuation et l'entonnoir ?
 - L'installation d'évacuation respecte-t-elle les réglementations locales régissant les installations hydrauliques ?

5.6 Remarques sur les systèmes de régulation de l'humidité / sur la régulation de l'humidité

5.6.1 Système 1 – Régulation de l'humidité ambiante

Le système 1 est adapté à l'**humidification ambiante directe** ainsi qu'aux **systèmes de climatisation avec ventilation principale**. Le capteur d'humidité et l'hygrostat est monté dans le canal d'évacuation d'air ou directement dans la pièce.

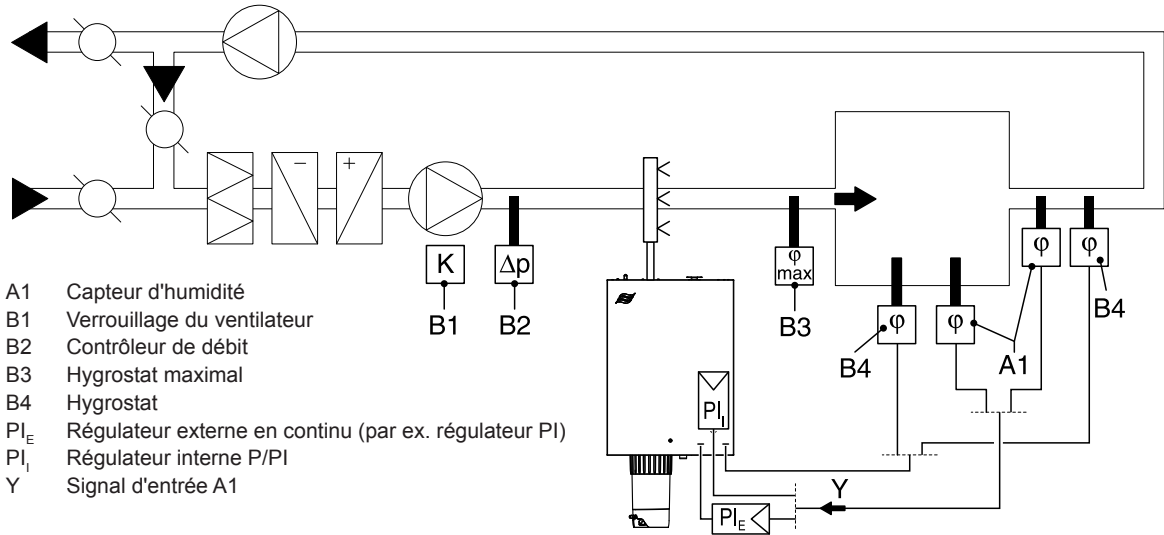


Fig. 25: Système 1 – Régulation de l'humidité ambiante

5.6.2 Système 2 – Régulation de l'humidité ambiante avec limitation constante de l'humidité de l'air

Le système 2 est adapté aux systèmes de climatisation avec **apport d'air extérieur plus important et basse température de l'air d'admission**, avec **réhumidification** ou **volume d'air variable**. Si l'humidité de l'air d'admission dépasse la valeur indiquée, la limitation constante agit en priorité avant la régulation de l'humidité ambiante.

Le capteur d'humidité (A1) est monté dans le canal d'évacuation d'air ou directement dans la pièce. Le capteur d'humidité (A4) pour la limitation constante de l'humidité de l'air d'admission est placé dans le canal après la rampe de distribution de vapeur. Pour ce type de régulation, un régulateur en continu avec un raccordement pour un deuxième capteur d'humidité est nécessaire.

Attention ! La limitation constante de l'humidité de l'air d'admission ne remplace pas l'hygrostat maximum.

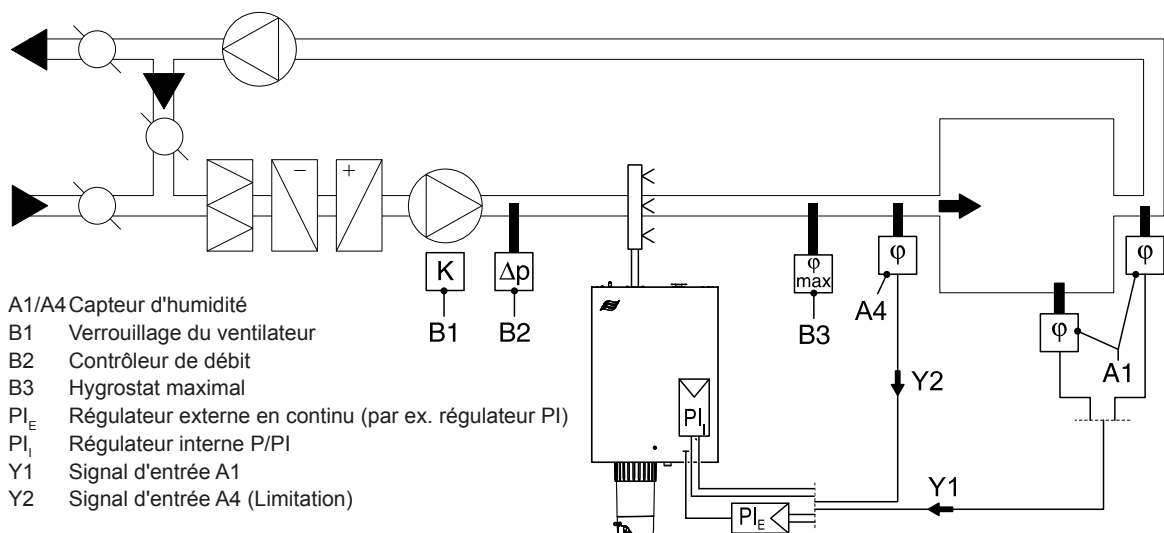


Fig. 26: Système 2 – Régulation de l'humidité ambiante avec limitation constante de l'humidité de l'air

5.6.3 Système 3 – Régulation de l'humidité de l'air d'admission avec spécifications de puissance

La régulation de l'humidité de l'air d'admission ne doit être utilisée que lorsque la régulation de l'humidité de l'air ambiant est impossible pour des raisons techniques. Dans de telles installations, la régulation de l'humidité se fait toujours avec un régulateur PI.

Le capteur d'humidité (A1) est monté dans le canal d'air d'admission après la rampe de distribution de vapeur. Le capteur d'humidité (A4) pour les spécifications constantes de puissance est placé dans le canal avant la rampe de distribution de vapeur. Pour ce type de régulation, un régulateur PI avec un raccordement pour un deuxième capteur d'humidité est nécessaire.

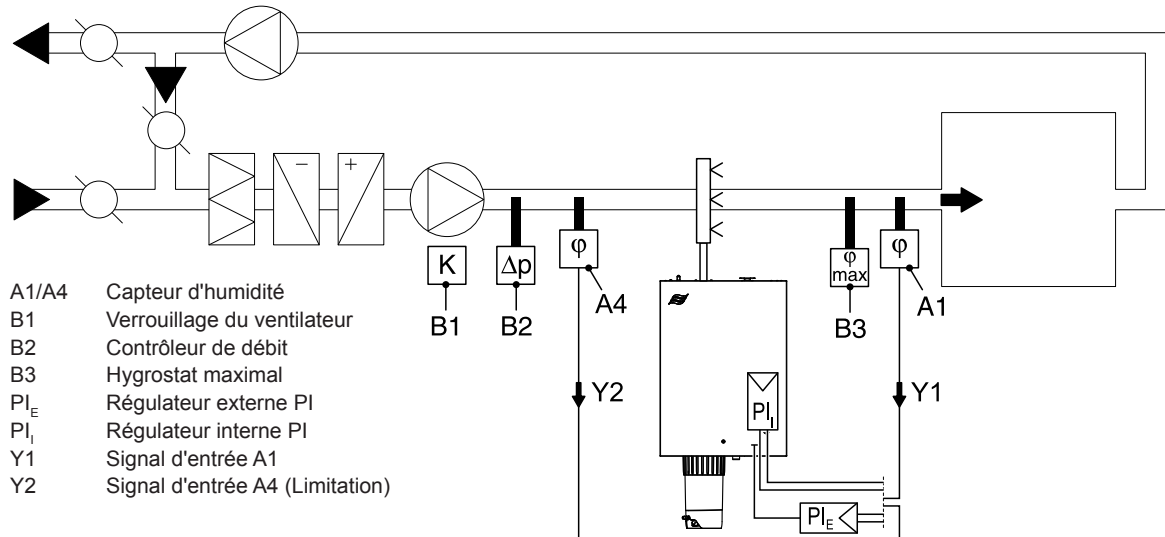


Fig. 27: Système 3 – Régulation de l'humidité de l'air d'admission avec spécifications de puissance

5.6.4 Quel système de régulation de l'humidité pour quelle utilisation

Utilisation	Placement du capteur d'humidité	
	Pièce ou canal d'évacuation d'air	Canal d'admission d'air
Système de climatisation avec :		
– Apport d'air extérieur jusqu'à 33 %	Système 1	Système 1
– Apport d'air extérieur jusqu'à 66 %	Système 1 ou 2	Système 2 ou 3
– Apport d'air extérieur jusqu'à 100 %	Système 2	Système 3
– Régulation de l'humidité de l'air d'admission	—	Système 3
Humidification directe de l'air ambiant	Système 1	—

Dans les cas suivants, veuillez vous adresser à votre représentant Condaïr :

- Humidification des petites pièces jusqu'à 200 m³
- Systèmes de climatisation avec taux élevé de renouvellement de l'air
- Installations avec volume d'air variable
- Pièces test avec exigences extrêmes en matière de précision de régulation
- Pièces avec besoin maximal en vapeur fortement variable
- Installations avec variations de température
- Chambres froides et installations avec déshumidification

5.6.5 Signaux de régulation autorisés

Régulation avec régulateur externe d'humidité Signaux de régulation	Régulation avec régulateur interne PI Signaux de capteur d'humidité
0...5 VDC	0...5 VDC
1...5 VDC	1...5 VDC
0...10 VDC (potentiomètre 140 Ω ... 10 kΩ)	0...10 VDC (potentiomètre 140 Ω ... 10 kΩ)
2...10 VDC	2...10 VDC
0...20 VDC	0...20 VDC
0...16 VDC	0...16 VDC
3,2...16 VDC	3,2...16 VDC
0 ... 20 mA	0 ... 20 mA
4 ... 20 mA	4 ... 20 mA
Hygrostat (24 V Marche/Arrêt)	

5.7 Installation électrique

5.7.1 Consignes relatives à l'installation électrique



DANGER !
Danger d'électrocution

Le Condair RS est branché sur le réseau électrique. Lorsque l'appareil est ouvert, on peut entrer en contact avec des éléments sous tension. Le contact avec des pièces conductrices peut entraîner des blessures graves ou la mort.

Par conséquent : ne relier le Condair RS au réseau électrique que lorsque la réalisation correcte de l'ensemble des installations a été vérifiée et que l'appareil a été correctement refermé et verrouillé.



PRUDENCE !

Les composants électroniques situés à l'intérieur de l'appareil sont très sensibles aux décharges électrostatiques. Pour la protection de ces composants, il convient de prendre des mesures contre les dommages dus à des décharges électrostatiques (protection ESD) pour les travaux d'installation avec boîtier de commande ouvert.

- La totalité des travaux d'installation électrique doit être effectuée par **du personnel spécialisé et autorisé par l'exploitant** (par ex. un électricien ayant la formation adéquate). La surveillance de la qualification est du ressort de l'exploitant.
- L'installation électrique doit être réalisée conformément au schéma électrique correspondant (voir [Chapitre 5.7.2 / 5.7.3 / 5.7.4 / 5.7.5](#)) et aux consignes relatives aux installations électriques, ainsi qu'aux réglementations locales en vigueur régissant les installations électriques. Toutes les indications des schémas électriques est les indications d'additif doivent impérativement être observées.
- Tous les câbles de raccordement doivent être amenés jusqu'à l'appareil via des passe-câbles et avec des serre-câbles. Le câble de raccordement pour la tension de chauffage doit être amené par le bas jusqu'à l'appareil via le passe-câble spécial avec fixation de serrage.
- Disposer tous les câbles électriques de telle sorte qu'il ne puissent pas frotter contre des arêtes ou présenter un risque de chute.
- Les longueurs maximales de câbles et les sections par conducteur définies conformément aux prescriptions locales doivent impérativement être respectées.
- Les tensions d'alimentation doivent concorder avec les tensions (tension de chauffage et de commande) indiquées sur la plaque signalétique.

5.7.2 Schéma électrique Condair RS 5...40 - Appareils individuels "S" et "M"

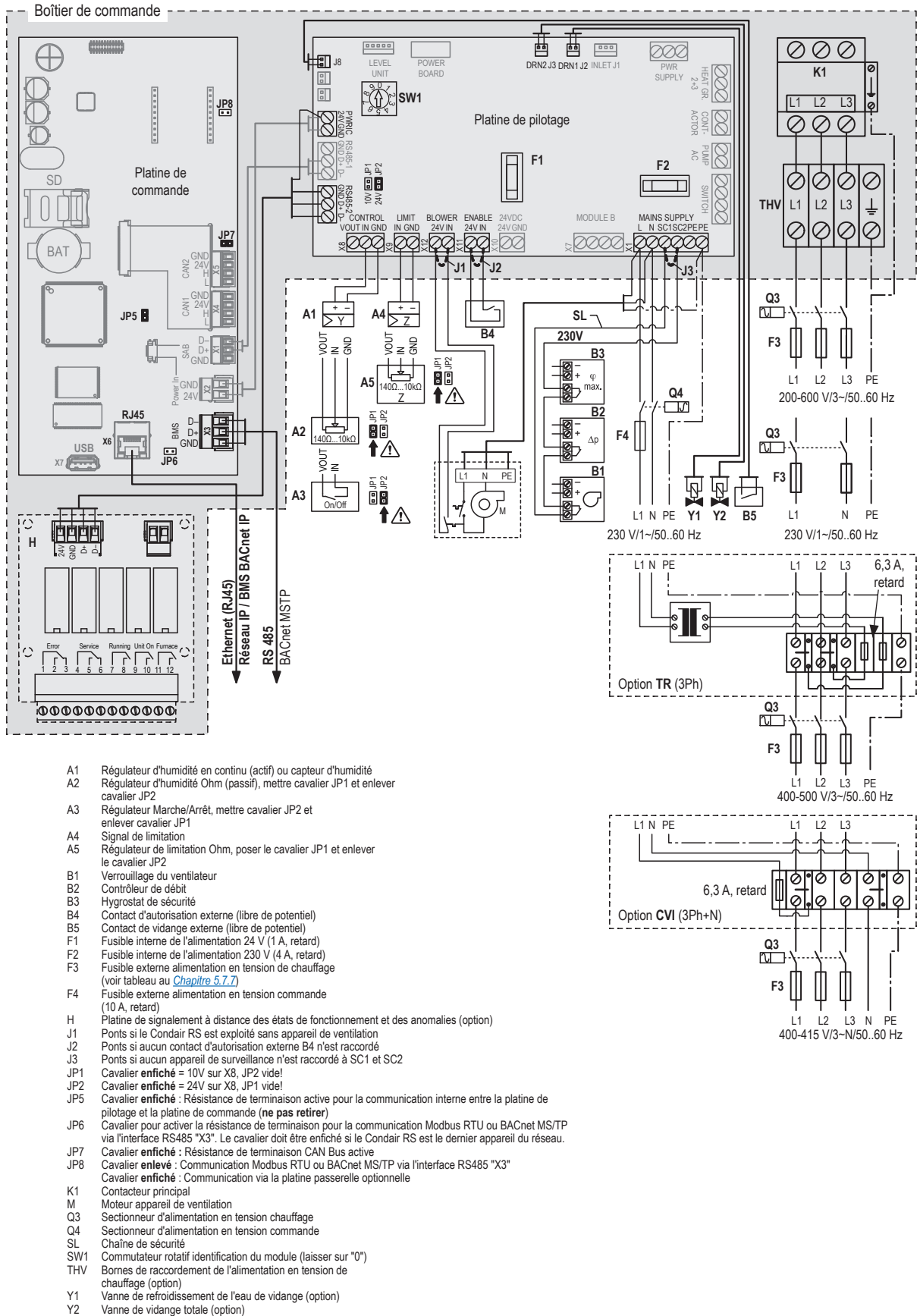


Fig. 28: Schéma électrique Condair RS - Appareils individuels "S" et "M" (5...40 kg/h)

5.7.3 Schéma électrique Condair RS 50...80 - Appareils individuels "L"

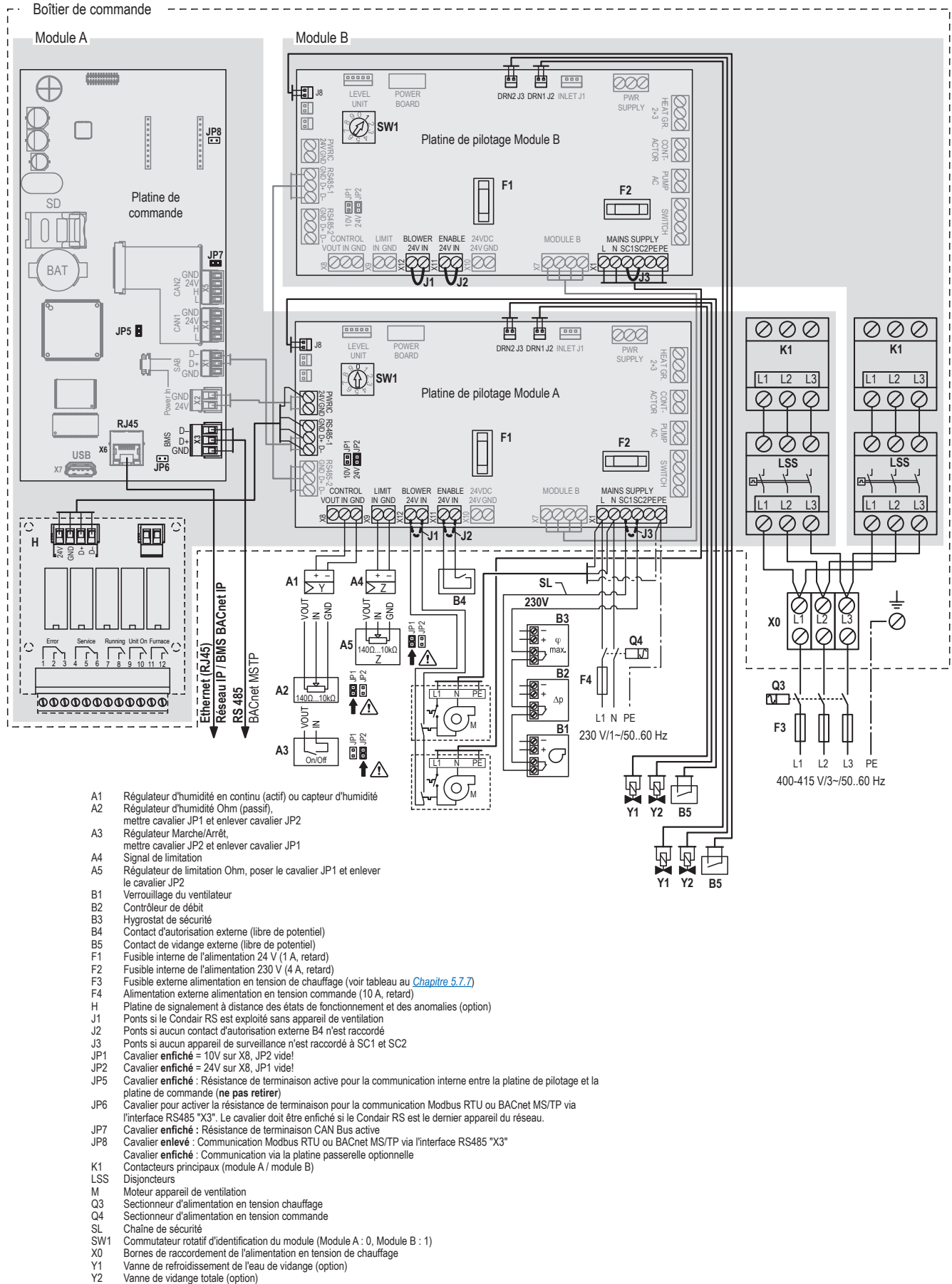


Fig. 29: Schéma électrique Condair RS - Appareils individuels "L" (50...80 kg/h)

5.7.4 Schéma électrique Condair RS 40...80 - Appareils doubles 2 x "M"

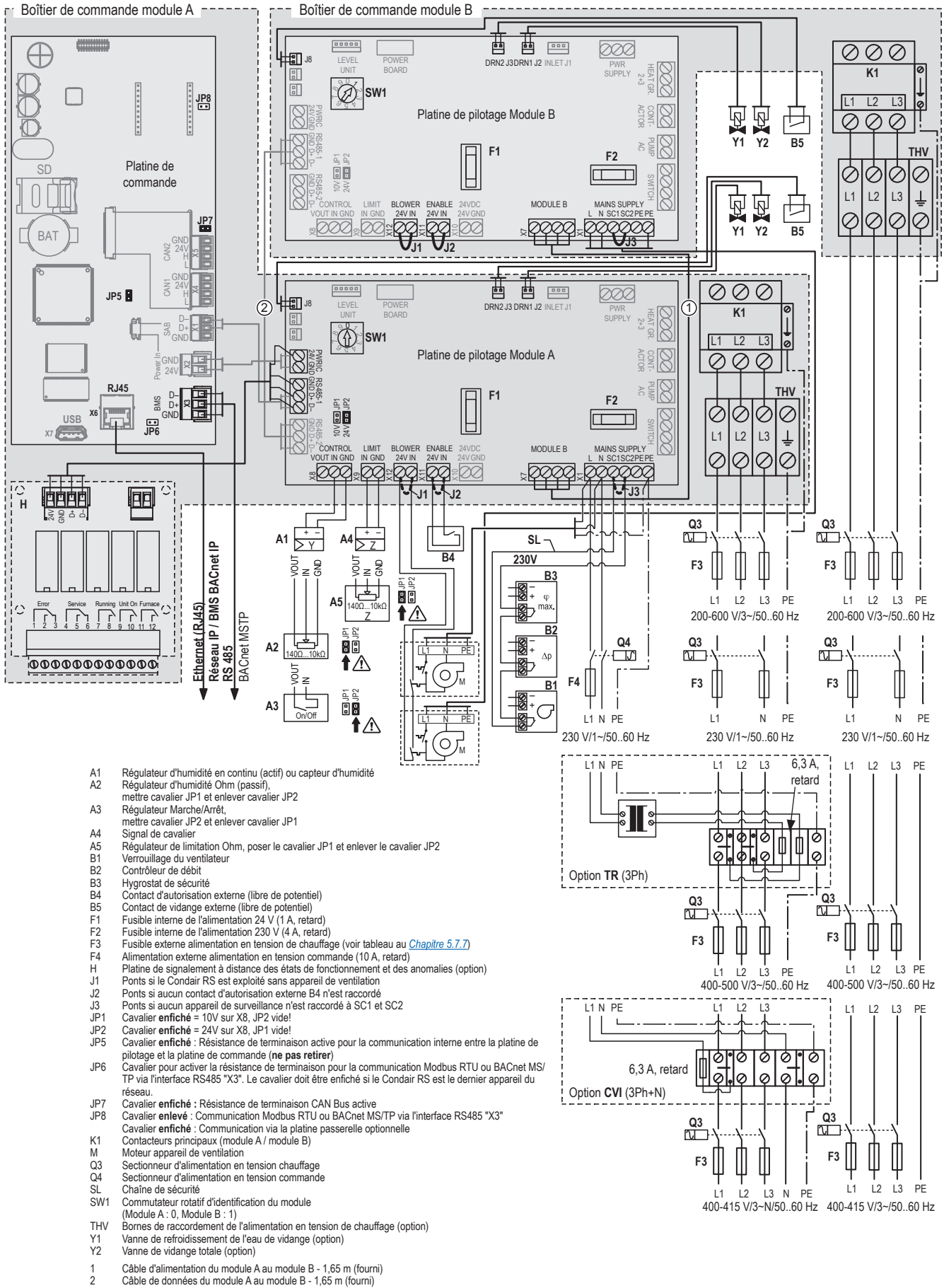


Fig. 30: Schéma électrique Condair RS - Appareils doubles 2 x "M" (40...80 kg/h)

5.7.5 Schéma électrique Condair RS 100...160 - Systèmes réseau d'appareils 3 x "M" ou 4 x "M"

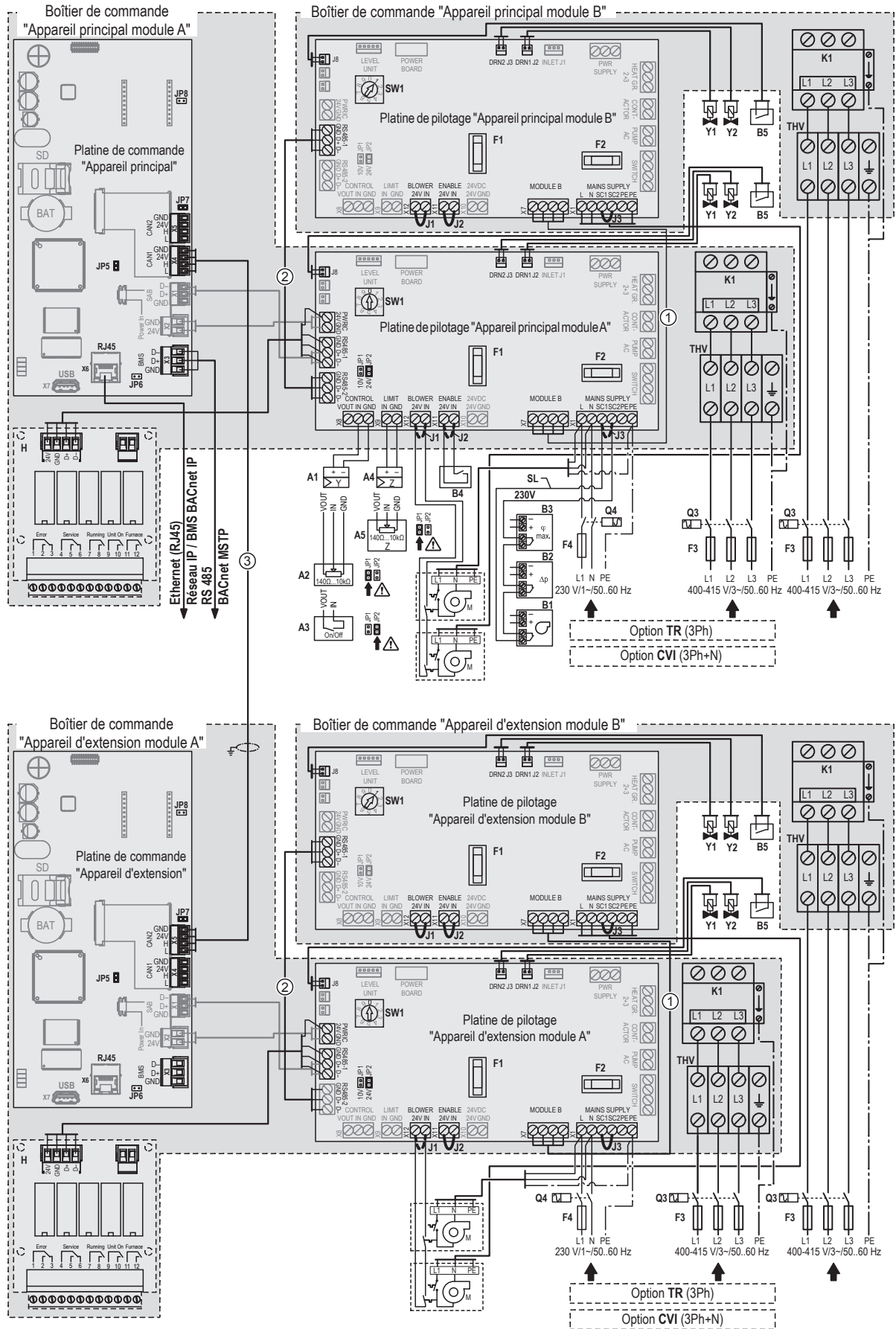


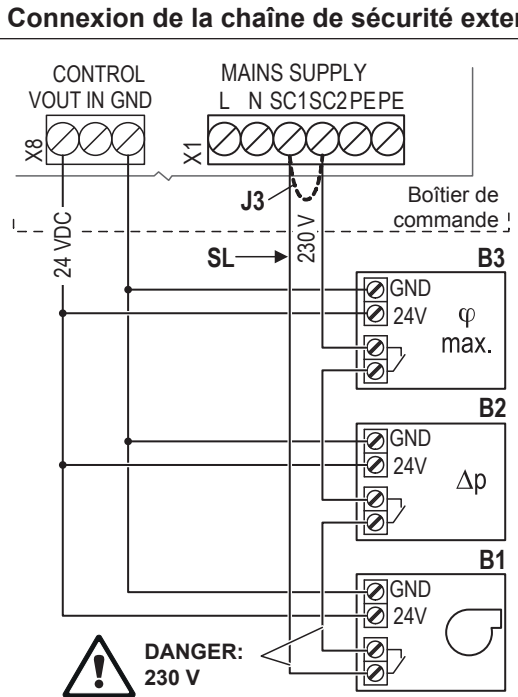
Fig. 31: Schéma électrique Condair RS - Systèmes réseau d'appareils (100...160 kg/h)

Légende

A1	Régulateur d'humidité en continu (actif) ou capteur d'humidité
A2	Régulateur d'humidité Ohm (passif), mettre cavalier JP1 et enlever cavalier JP2
A3	Régulateur Marche/Arrêt, mettre cavalier JP2 et enlever cavalier JP1
A5	Régulateur de limitation Ohm, poser le cavalier JP1 et enlever le cavalier JP2
B1	Verrouillage du ventilateur
B2	Contrôleur de débit
B3	Hygrostat de sécurité
B4	Contact d'autorisation externe (libre de potentiel)
B5	Contact de vidange externe (libre de potentiel)
1	Fusible interne de l'alimentation 24 V (1 A, retard)
F2	Fusible interne de l'alimentation 230 V (4 A, retard)
F3	Fusible externe alimentation en tension chauffage (voir tableau au Chapitre 5.7.7)
F4	Alimentation externe alimentation en tension commande (10 A, retard)
H	Platine de signalement à distance des états de fonctionnement et des anomalies (option)
J1	Ponts si le Condair RS est exploité sans appareil de ventilation
J2	Ponts si aucun contact d'autorisation externe B4 n'est raccordé
J3	Ponts si aucun appareil de surveillance n'est raccordé à SC1 et SC2
JP1	Cavalier enfilé = 10V sur X8, JP2 vide!
JP2	Cavalier enfilé = 24V sur X8, JP1 vide!
JP5	Cavalier enfilé : Résistance de terminaison active pour la communication interne entre la platine de pilotage et la platine de commande (ne pas retirer)
JP6	Cavalier pour activer la résistance de terminaison pour la communication Modbus RTU ou BACnet MS/TP via l'interface RS485 "X3". Le cavalier doit être enfilé si le Condair RS est le dernier appareil du réseau.
JP7	Cavalier enfilé : Résistance de terminaison CAN Bus active Assurez-vous que le cavalier "JP7" sur la platine de commande des deux appareils avec la connexion physique la plus longue (longueur de câble) est enfilé.
JP8	Cavalier enlevé : Communication Modbus RTU ou BACnet MS/TP via l'interface RS485 "X3" Cavalier enfilé : Communication via la platine passerelle optionnelle
K1	Contacteurs principaux (Appareil principal module A / Appareil principal module B et Appareil d'extension module A / Appareil d'extension module B)
M	Moteur appareil de ventilation
Q3	Sectionneur d'alimentation en tension chauffage
Q4	Sectionneur d'alimentation en tension commande
SL	Chaîne de sécurité
SW1	Commutateur rotatif d'identification du module (Module A : 0, Module B : 1)
THV	Bornes de raccordement de l'alimentation en tension de chauffage (option)
Y1	Vanne de refroidissement de l'eau de vidange (option)
Y2	Vanne de vidange totale (option)
1	Câble d'alimentation du module A au module B - 1,65 m (fourni)
2	Câble de données du module A au module B - 1,65 m (fourni)
3	Câble de connexion d'appareils - 2,5 m (fourni)

5.7.6 Travaux de raccordements externes

Connexion de la chaîne de sécurité externe



Les contacts sans potentiel des dispositifs externes de surveillance (par ex. verrouillage du ventilateur "B1", contrôleur de débit "B2", hygromètre de sécurité "B3", etc.) sont connectés en série (chaîne de sécurité « SL ») aux bornes "SC1" et "SC2" du bornier "X1" sur la platine de pilotage à l'aide d'un câble bifilaire conformément au schéma.

Remarque : L'alimentation en tension des dispositifs externes de surveillance s'effectue avec des câbles bifilaires séparés via les connexions "VOUT" et "GND" du bornier "X8" ou via une source de tension externe 24 V AC/DC.

Vous trouverez des informations détaillées sur le raccordement des dispositifs de surveillance dans les manuels séparés des dispositifs respectifs.

Les câbles de raccordement doivent être conduits dans le boîtier de commande par les raccords de câble à vis.

PRUDENCE ! Le raccordement d'un hydrostat de sécurité est vivement recommandé pour éviter les éventuels dégâts causés par une humidification excessive.

Remarque : si, pour quelque raison que ce soit, aucun dispositif de surveillance n'est connecté aux bornes "SC1" et "SC2", un pont "J3" doit être connecté aux bornes.

PRUDENCE ! Ne pas soumettre les bornes de connexion "SC1" et "SC2" à une tension externe via le dispositif de surveillance.

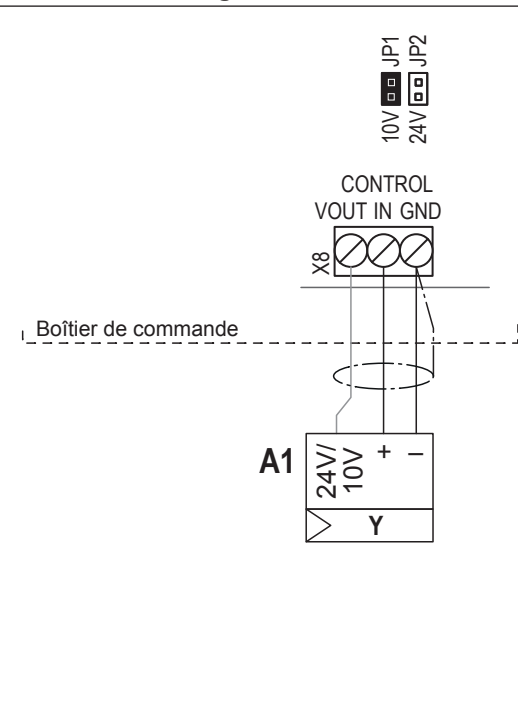
DANGER: 230 V

Ne pas soumettre à une tension externe avec SL !

Pour le raccordement des contacts sans potentiel et de l'alimentation en tension des dispositifs de surveillance, il faut impérativement utiliser des câbles bifilaires séparés !

Câblage de la régulation de l'humidité

Connexion du signal de demande ou d'humidification



Le câble de signal d'un régulateur externe ou d'un capteur d'humidité (en cas d'utilisation du régulateur interne P/PI) est connecté aux bornes "IN" et "GND" de la platine de pilotage. Le câble de raccordement doit être conduit dans le boîtier de commande par un raccord de câble à vis.

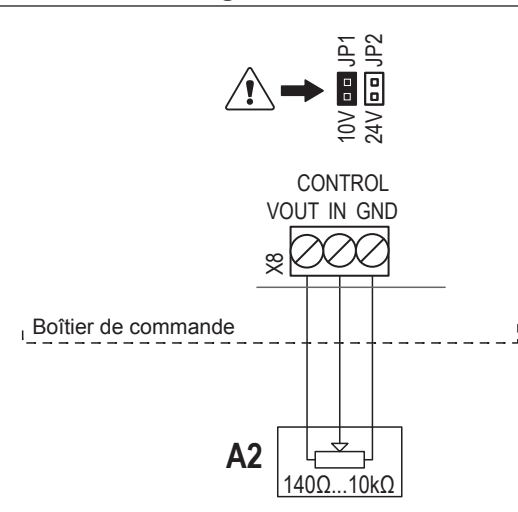
Remarque : si le régulateur externe ou le capteur d'humidité doit être alimenté avec 10 V ou 24 V par la platine de pilotage (borne "VOUT"), le cavalier JP1 doit être réglé en conséquence sur "10 V" ou "24 V".

Remarque : Les signaux de régulation autorisés sont répertoriés dans les données techniques qui figurent dans la notice d'utilisation.

Si un câble blindé est utilisé, le blindage doit être connecté à la borne "GND".

Attention ! Si le blindage du signal de régulation est connecté côté installation à un potentiel ou à un conducteur de terre, il ne peut pas être connecté à la borne "GND".

Connexion du régulateur d'humidité Ohm (passif)

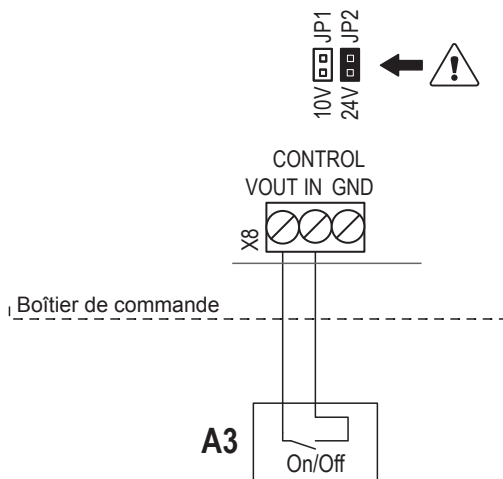


Le câble de signal d'un régulateur d'humidité Ohm (140 Ω...10 kΩ) est connecté aux contacts "VOUT", "IN" et "GND" sur la platine de pilotage du boîtier de commande conformément au schéma.

Le câble de raccordement doit être conduit dans le boîtier de commande par un raccord de câble à vis.

Remarque : en cas de raccordement d'un régulateur d'humidité Ohm, le cavalier "JP2" doit être enlevé remplacé par le cavalier "JP1" et le type de signal dans les paramètres de régulation doit être réglé sur "0-10 V" dans le logiciel de commande.

Connexion de l'hygrostat Marche/Arrêt 24 V



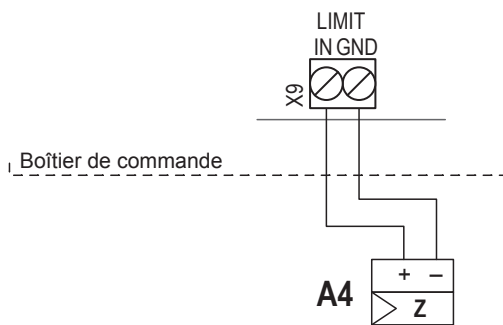
Le câble de signal d'un hygrostat Marche/Arrêt 24 V est connecté aux contacts "VOUT" et "IN" sur la platine de pilotage du boîtier de commande conformément au schéma.

Le câble de raccordement doit être conduit dans le boîtier de commande par un raccord de câble à vis.

Remarque : pour le raccordement d'un hygrostat Marche/Arrêt 24 V, le cavalier "JP1" doit être enlevé et remplacé par le cavalier "JP2".

Câblage du limiteur

Raccordement d'un limiteur externe ou d'un signal d'humidité

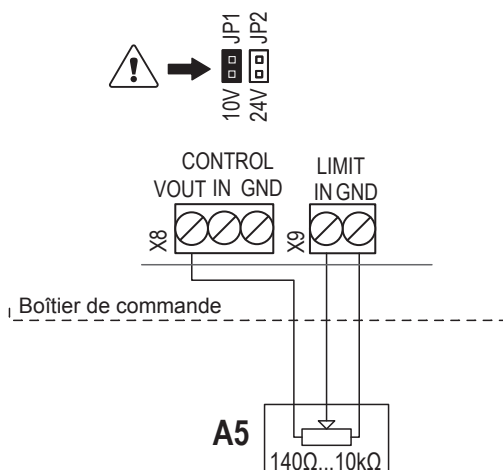


Le câble de signal d'un limiteur externe (régulateur en continu P/PI) ou d'un capteur d'humidité (en cas d'utilisation du régulateur P/PI interne) est connecté aux bornes "IN" (+) et "GND" (-) sur la platine de pilotage du boîtier de commande.

Le câble de raccordement doit être conduit dans le boîtier de commande par un raccord de câble à vis.

Remarque : le limiteur doit être activé et configuré via le logiciel de commande. Les signaux de limitation autorisés sont répertoriés dans les données techniques qui figurent dans la notice d'utilisation.

Raccordement d'un régulateur de limitation Ohm externe

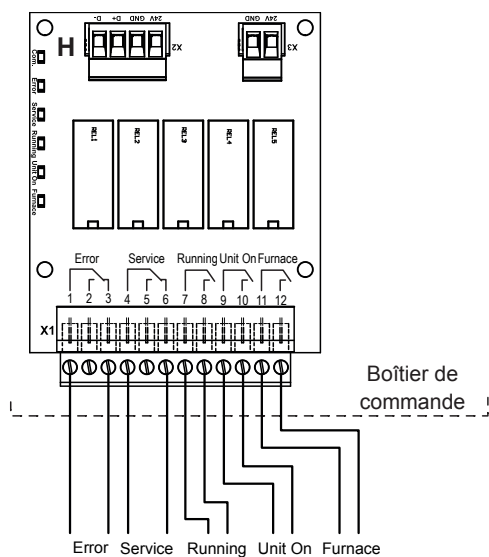


Le câble de signal d'un régulateur de limitation Ohm externe (140 Ω...10 kΩ) est connecté aux contacts "VOUT" (bornier "X8"), "IN" et "GND" (bornier "X9") sur la platine de pilotage de l'unité de commande conformément au schéma.

Le câble de raccordement doit être conduit dans l'unité de commande par un raccord de câble à vis.

Remarque : en cas de raccordement d'un régulateur de limitation Ohm, le cavalier "JP2" doit être enlevé et le cavalier "JP1" enfilé sur la platine de pilotage. Le limiteur doit être activé dans les paramètres de régulation du logiciel de commande et le type de signal réglé sur "0-10 V".

Connexion des messages d'exploitation et de signalement d'anomalies à distance (en option)



La platine de signalement à distance des états de fonctionnement et des anomalies possède cinq contacts de relais sans potentiel pour la connexion des messages relatifs aux états de fonctionnement et aux anomalies :

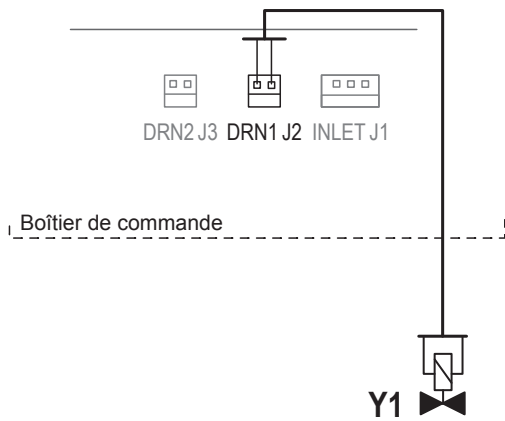
- "Error" (bornes 1 et 3) :
Ce relais est activé en présence d'une anomalie.
- "Service" (bornes 4 et 6) :
Ce relais est activé à échéance de l'intervalle de maintenance paramétré.
Remarque : ce relais peut être programmé via le logiciel de commande de telle manière à ce qu'il ne soit activé qu'à l'échéance de l'intervalle de maintenance paramétré ou lorsqu'une maintenance est active..
- "Running" (bornes 7 et 8) :
Ce relais se ferme dès que le Condair RS humidifie l'air.
- "Unit on" (bornes 9 et 10) :
Ce relais se ferme dès que l'alimentation électrique de l'humidificateur d'air à vapeur est allumée.
- "Furnace" (bornes 11 et 12):
Ce relais est activé lorsque l'option "Rinçage externe de la conduite" est activée et réglée dans le logiciel de commande.

Le câble de raccordement doit être conduit dans le boîtier de commande par un raccord de câble à vis.

La **charge maximale d'un contact** est de : **250 V/8 A**.

Pour la commutation de relais ou de contacteurs, des modules antiparasites adaptés doivent être installés.

Raccordement de la vanne de refroidissement de l'eau de vidange (option)

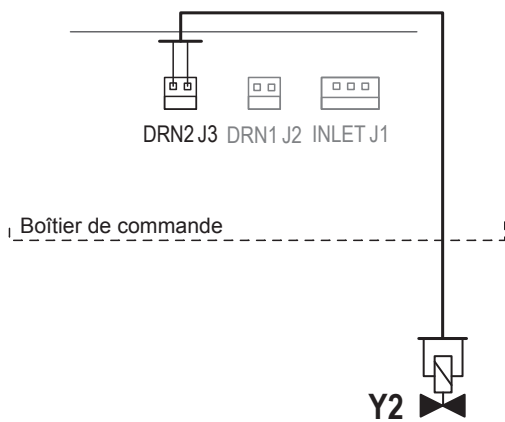


Le câble de raccordement de la vanne de refroidissement de l'eau de vidange "Y1" disponible en option est raccordé à la barrette à bornes "DRN1 J2" de la platine de pilotage correspondante dans l'unité de commande conformément au schéma.

Le câble de raccordement doit être conduit dans l'unité de commande par un raccord de câble à vis..

Remarque : la vanne de refroidissement de l'eau de vidange doit être activée via le logiciel de commande en cas de montage ultérieur. Contactez pour ce faire votre représentant Condair.

Raccordement de la vanne de vidange totale (option)

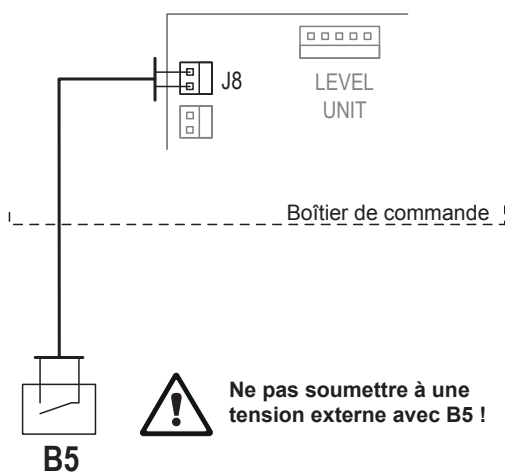


Le câble de raccordement de la vanne de vidange totale "Y2" disponible en option est raccordé à la barrette à bornes "DRN2 J3" de la platine de pilotage correspondante dans l'unité de commande conformément au schéma.

Le câble de raccordement doit être conduit dans l'unité de commande par un raccord de câble à vis..

Remarque : la vanne de vidange totale doit être activée via le logiciel de commande en cas de montage ultérieur. Contactez pour ce faire votre représentant Condair.

Raccordement du contact de vidange externe (option)

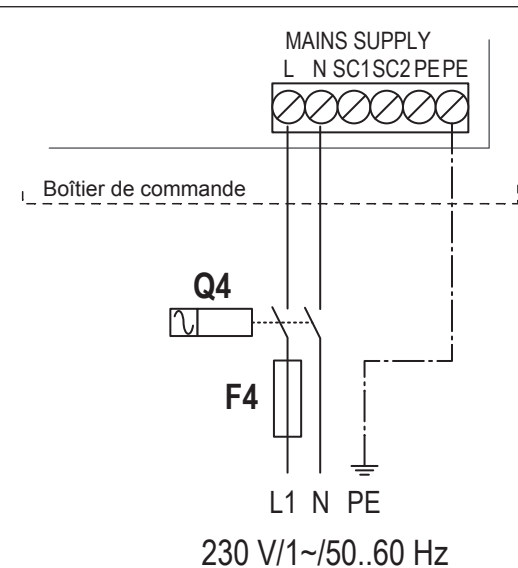


Le contact sans potentiel d'un contact de vidange externe est connecté aux bornes du bornier "J8" de la platine de pilotage correspondante conformément au schéma. Le câble de raccordement doit être conduit dans l'unité de commande par un raccord de câble à vis.

PRUDENCE ! Ne pas soumettre les bornes de connexion "J8" à une tension externe via le contact de vidange externe "B5".

Connexion de la tension de commande

Remarque : lorsque le Condair RS est équipé de l'option "CVI" ou "TR", aucune alimentation en tension de commande n'est nécessaire.



Le raccordement de l'alimentation en tension commande (L1, N, PE) se fait sur les bornes correspondantes de la platine de pilotage conformément au schéma.

Le montage du **fusible "F4"** (10 A, retard) et du **commutateur de sectionneur "Q4"** (dispositif de sectionnement omnipolaire avec une ouverture des contacts minimale de 3 mm, côté installation) dans la conduite réseau est absolument obligatoire.

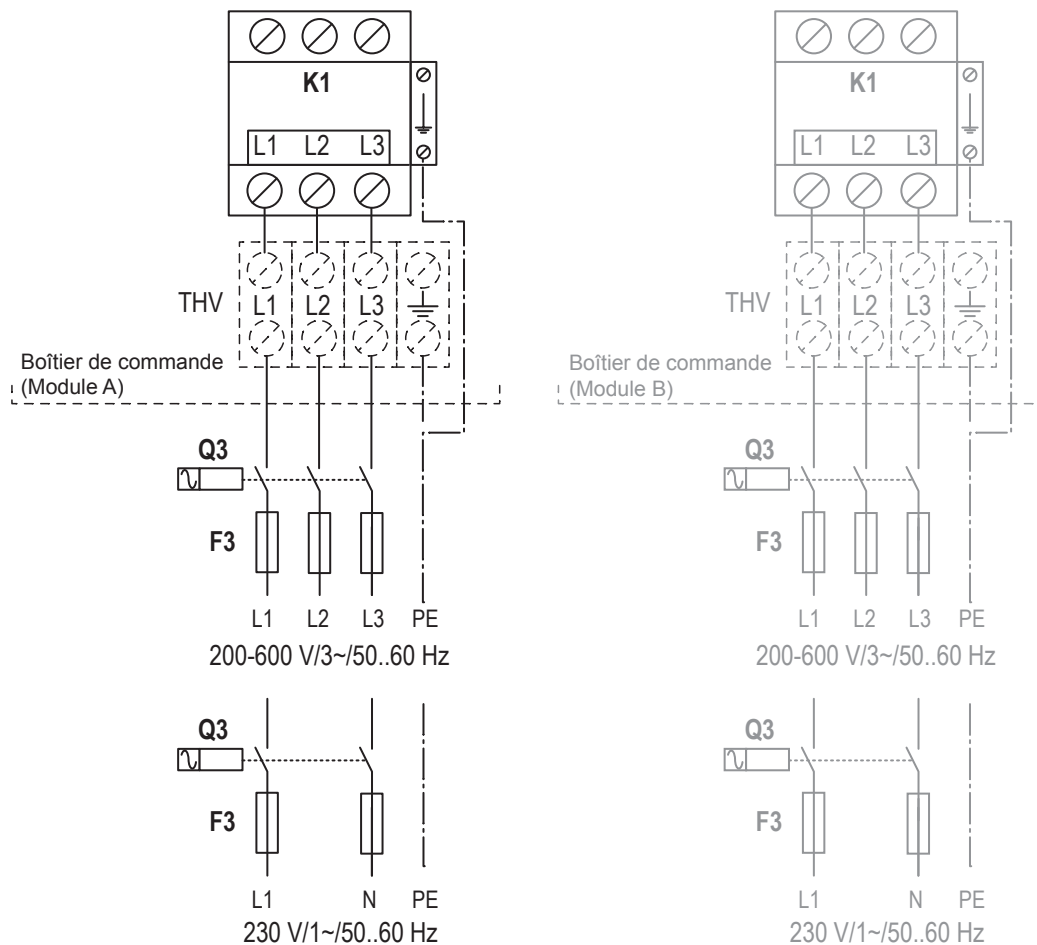
Pour des raisons de sécurité, il est recommandé de monter un disjoncteur de protection à courant de défaut dans la conduite d'alimentation électrique (côté installation). En tout état de cause, les normes électriques en vigueur sur le site d'installation doivent être prises en compte et respectées.

Le sectionneur doit être monté à proximité immédiate de l'humidificateur d'air à vapeur (1 m de distance max.) et être aisément accessible, à une hauteur entre 0,6 m et 1,9 m (recommandation : 1,7 m).

PRUDENCE ! S'assurer que la tension indiquée sur la plaque signalétique correspond bien à la tension locale du réseau. Si ça n'est pas le cas, l'humidificateur d'air à vapeur ne doit en aucun cas être raccordé.

La section du câble du réseau doit coïncider avec les prescriptions locales en vigueur (mais faire au moins 1,5 mm²).

Connexion de la tension de chauffage



Le raccordement de l'alimentation en tension chauffage (L1, L2, L3 et PE ou L1, N et PE) se fait sur les bornes correspondantes du contacteur principal "K1" (ou sur les bornes correspondantes de la barre à bornes "THV") conformément au schéma. Le câble de raccordement doit absolument être amené dans le boîtier de commande via la fixation de serrage.

Remarque :

- les appareils doubles ont chacun une alimentation en tension chauffage séparée pour chaque module.
- Les grands appareils avec deux cylindres à vapeur disposent d'une alimentation en tension de chauffage unique qui est raccordée dans l'appareil aux bornes de la barrette à bornes "XO" et qui se disperse à partir de là dans les deux modules (voir schéma au [Chapitre 5.7.3](#)).

Le montage des **fusibles "F3"** et du **commutateur de sectionneur "Q3"** (dispositif de sectionnement omnipolaire avec une ouverture des contacts minimale de 3 mm, côté installation) dans la conduite réseau est absolument obligatoire.

Remarque : on trouvera au [Chapitre 5.7.7](#) un tableau avec les valeurs des fusibles "F3".

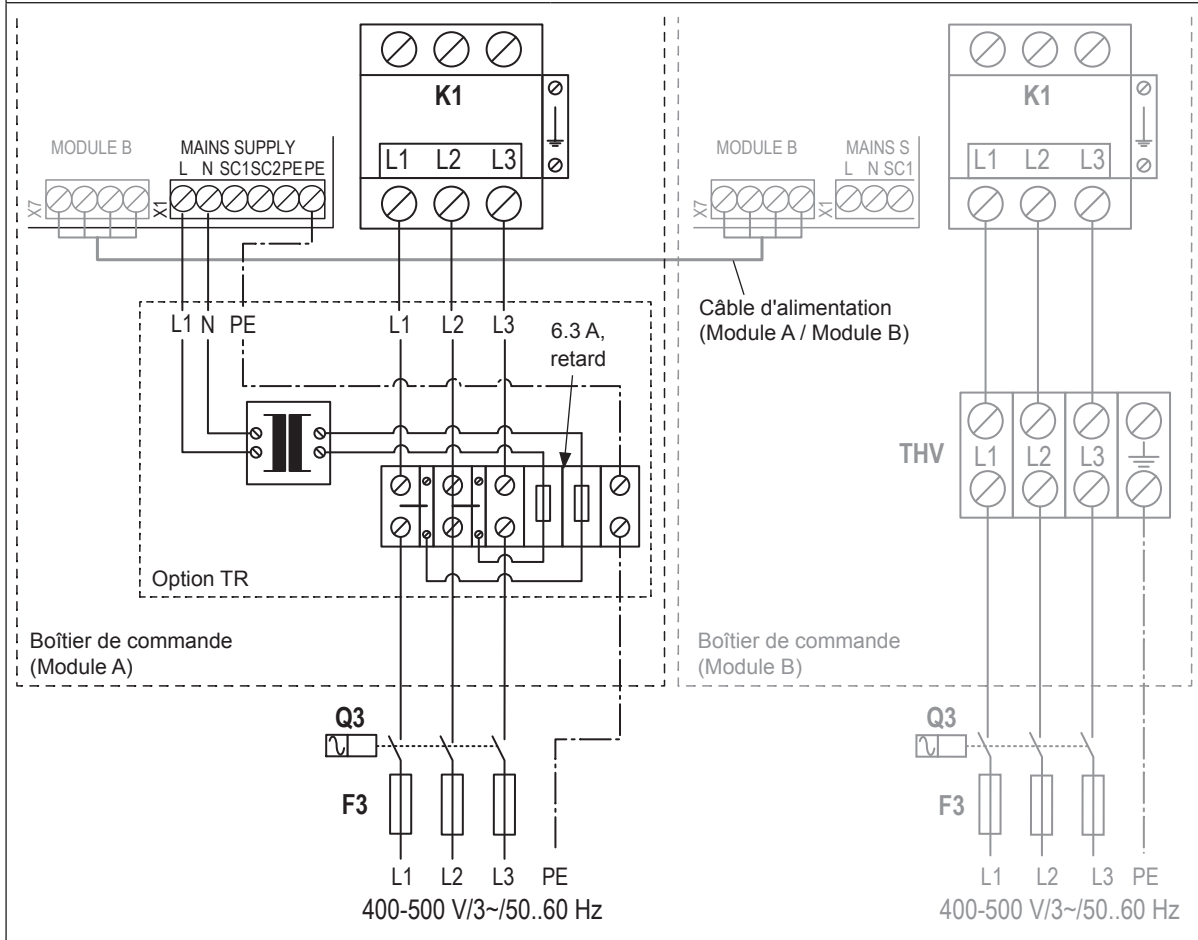
Pour des raisons de sécurité, il est recommandé de monter un disjoncteur de protection à courant de défaut dans la conduite d'alimentation électrique (côté installation). En tout état de cause, les normes électriques en vigueur sur le site d'installation doivent être prises en compte et respectées.

Le sectionneur doit être monté à proximité immédiate de l'humidificateur d'air à vapeur (1 m de distance max.) et être aisément accessible, à une hauteur entre 0,6 m et 1,9 m (recommandation : 1,7 m).

PRUDENCE ! S'assurer que la tension indiquée sur la plaque signalétique correspond bien à la tension locale du réseau. Si ça n'est pas le cas, l'humidificateur d'air à vapeur ne doit en aucun cas être raccordé.

La section du câble du réseau doit coïncider avec les prescriptions locales en vigueur.

Connexion de l'alimentation de tension via l'option TR (pour le système de tension individuel triphasé)



Le raccordement de l'alimentation en tension (L1, L2, L3 et PE) se fait sur les bornes correspondantes de l'option TR conformément au schéma. Le câble de raccordement doit absolument être amené dans le boîtier de commande via la fixation de serrage.

Remarque : sur les appareils doubles, le raccordement de l'alimentation en tension de chauffage s'opère depuis le module B sur les bornes correspondantes du contacteur principal "K1" (ou sur les bornes correspondantes de la barre à bornes "THV"). L'alimentation en tension de commande du module B s'opère via le câble d'alimentation raccordé aux barrettes à borne "X7" sur les platines de pilotage (module A et B).

Le montage des **fusibles "F3"** et du **commutateur de sectionneur "Q3"** (dispositif de sectionnement omnipolaire avec une ouverture des contacts minimale de 3 mm, côté installation) dans la conduite réseau est absolument obligatoire.

Remarque : on trouvera au [Chapitre 5.7.7](#) un tableau avec les valeurs des fusibles "F3".

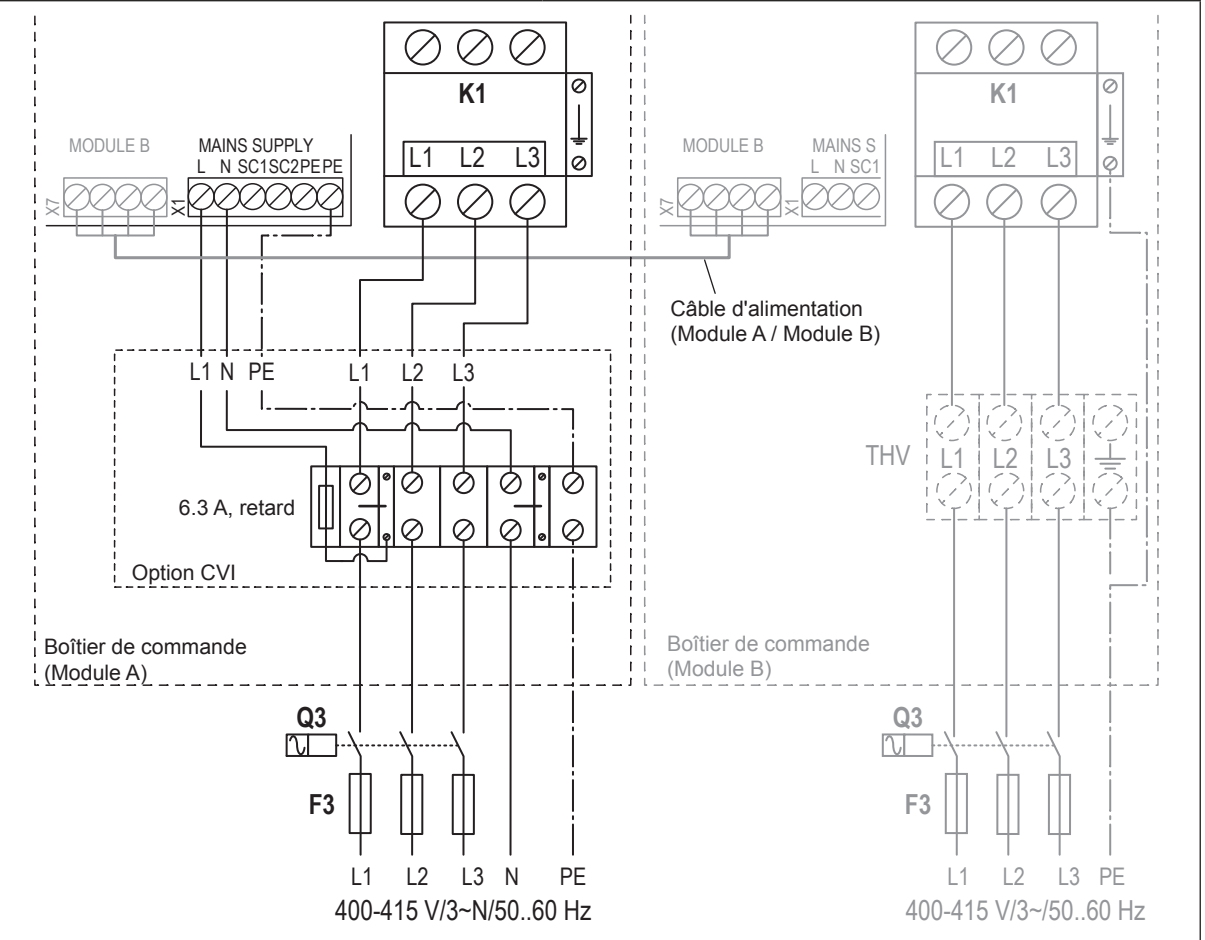
Pour des raisons de sécurité, il est recommandé de monter un disjoncteur de protection à courant de défaut dans la conduite d'alimentation électrique (côté installation). En tout état de cause, les normes électriques en vigueur sur le site d'installation doivent être prises en compte et respectées.

Le sectionneur doit être monté à proximité immédiate de l'humidificateur d'air à vapeur (1 m de distance max.) et être aisément accessible, à une hauteur entre 0,6 m et 1,9 m (recommandation : 1,7 m).

PRUDENCE ! S'assurer que la tension indiquée sur la plaque signalétique correspond bien à la tension locale du réseau. Si ça n'est pas le cas, l'humidificateur d'air à vapeur ne doit en aucun cas être raccordé.

La section du câble du réseau doit coïncider avec les prescriptions locales en vigueur.

Connexion de l'alimentation de tension via l'option CVI (pour le système de tension individuel triphasé/conducteur neutre)



Le raccordement de l'alimentation de tension (L1, L2, L3, N et PE) se fait sur les bornes correspondantes de l'option CVI conformément au schéma. Le câble de raccordement doit absolument être amené dans le boîtier de commande via la fixation de serrage.

Remarque : sur les appareils doubles, le raccordement de l'alimentation en tension de chauffage s'opère depuis le module B sur les bornes correspondantes du contacteur principal "K1" (ou sur les bornes correspondantes de la barre à bornes "THV"). L'alimentation en tension de commande du module B s'opère via le câble d'alimentation raccordé aux barrettes à borne "X7" sur les platines de pilotage (module A et B).

Le montage des fusibles "F3" et du commutateur de sectionneur "Q3" (dispositif de sectionnement omnipolaire avec une ouverture des contacts minimale de 3 mm, côté installation) dans la conduite réseau est absolument obligatoire.

Remarque : on trouvera au [Chapitre 5.7.7](#) un tableau avec les valeurs des fusibles "F3".

Pour des raisons de sécurité, il est recommandé de monter un disjoncteur de protection à courant de défaut dans la conduite d'alimentation électrique (côté installation). En tout état de cause, les normes électriques en vigueur sur le site d'installation doivent être prises en compte et respectées.

Le sectionneur doit être monté à proximité immédiate de l'humidificateur d'air à vapeur (1 m de distance max.) et être aisément accessible, à une hauteur entre 0,6 m et 1,9 m (recommandation : 1,7 m).

PRUDENCE ! S'assurer que la tension indiquée sur la plaque signalétique correspond bien à la tension locale du réseau. Si ça n'est pas le cas, l'humidificateur d'air à vapeur ne doit en aucun cas être raccordé.

La section du câble du réseau doit coïncider avec les prescriptions locales en vigueur.

Raccordement appareil de ventilation BP

Voir documentation séparée concernant l'appareil de ventilation BP.

5.7.7 Connexion de plusieurs appareils (système réseau d'appareils)

Les connexions de bus CAN du Controller intégré permettent de connecter jusqu'à 4 appareils (appareils individuels ou doubles) pour former un "système réseau d'appareils" (voir [Fig. 31](#)).

Remarque : Tous les humidificateurs de vapeur du système réseau d'appareils doivent partager le même environnement et sont contrôlés par les signaux de commande connectés à l'appareil principal

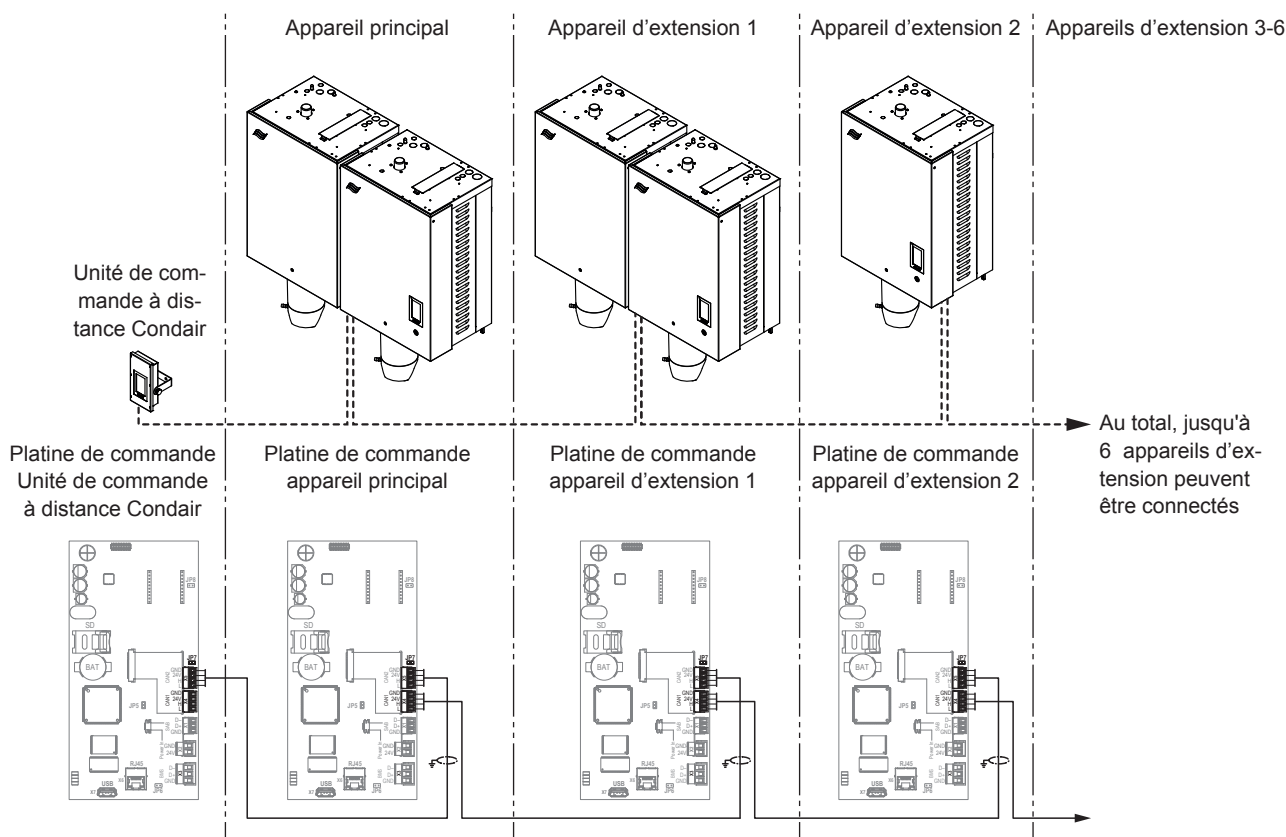


Fig. 32: Connexion de plusieurs appareils (système réseau d'appareils)

Connectez plusieurs appareils comme suit (voir [Fig. 32](#)) :

1. Raccordez tous les **signaux de commande** pour le "système réseau d'appareils" aux bornes correspondantes de la carte de pilotage dans l'**appareil principal** (voir [Fig. 31](#)).
2. Raccordez tous les appareils du "système réseau d'appareils" à l'aide des câbles de bus CAN préconfectionnés fournis, conformément au schéma dans [Fig. 32](#) et [Fig. 33](#).
 - Acheminez le(s) câble(s) de bus CAN préconfectionné(s) par le bas via un presse-étoupe dans le boîtier de commande du Condaïr RS ou dans l'unité de commande à distance externe Condaïr.
 - Clipsez le blindage dégagé du câble de bus CAN préconfectionné provenant de l'appareil précédent dans le support de serrage dans le boîtier de commande de l'humidificateur de vapeur, comme illustré dans [Fig. 33](#).
 - Connectez le(s) câble(s) du bus CAN au bornier correspondant sur la carte de commande de chaque appareil (câbles entrants sur "X5" et câbles sortants sur "X4"), comme indiqué dans [Fig. 33](#).

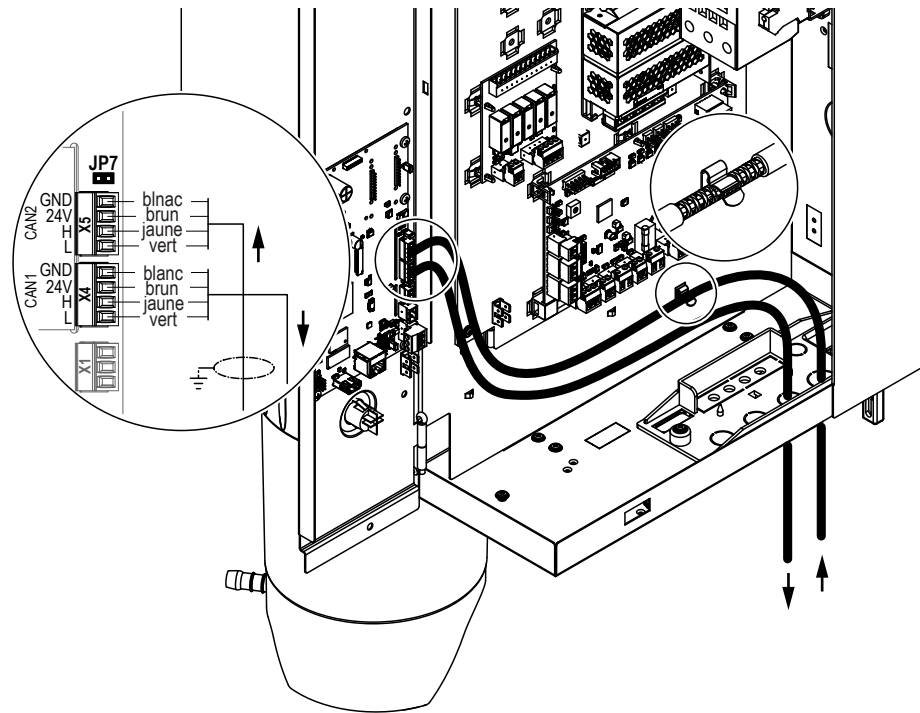


Fig. 33: Raccordement câble de bus CAN / blindage

3. Assurez-vous que le cavalier "JP7" est enfilé sur la platine de commande des deux appareils avec la connexion physique la plus longue (longueur de câble).
4. Pour la configuration du système réseau d'appareils dans le logiciel de commande, veuillez suivre les instructions dans la notice d'utilisation du Condair RS.

5.7.8 Données de puissance / Fusibles "F3" alimentation en tension chauffage

		230V/1~/50...60 Hz					200V/3~/50...60 Hz					230V/3~/50...60 Hz					380V/3~/50...60 Hz					400V/3~/50...60 Hz					415V/3~/50...60 Hz					
S	RS 5	Capacité de vapeur max.	P _N max.	I _N max.	Section de câble A _L min.	Fusibles "F3" en A, rapide (gR)	Capacité de vapeur max.	P _N max.	I _N max.	Section de câble A _L min.	Fusibles "F3" en A, rapide (gR)	Capacité de vapeur max.	P _N max.	I _N max.	Section de câble A _L min.	Fusibles "F3" en A, rapide (gR)	Capacité de vapeur max.	P _N max.	I _N max.	Section de câble A _L min.	Fusibles "F3" en A, rapide (gR)	Capacité de vapeur max.	P _N max.	I _N max.	Section de câble A _L min.	Fusibles "F3" en A, rapide (gR)	Capacité de vapeur max.	P _N max.	I _N max.	Section de câble A _L min.	Fusibles "F3" en A, rapide (gR)	
		en kg/h	en kW	en A	en mm ²		en kg/h	en kW	en A	en mm ²		en kg/h	en kW	en A	en mm ²		en kg/h	en kW	en A	en mm ²		en kg/h	en kW	en A	en mm ²		en kg/h	en kW	en A	en mm ²		
S	RS 5	5,0	3,8	16,4	4,0	20	—	—	—	—	—	5,0	3,8	9,4	1,5	16	4,6	3,4	5,2	1,5	10	5,0	3,8	5,5	1,5	10	5,4	4,1	5,7	1,5	10	
	RS 8	8,0	6,0	26,0	6,0	32	—	—	—	—	—	8,0	6,0	15,0	2,5	20	7,3	5,4	8,3	1,5	10	8,0	6,0	8,7	1,5	10	8,7	6,5	9,0	1,5	10	
	RS 10	9,8	7,4	32,1	10,0	40	—	—	—	—	—	9,8	7,4	18,5	3,0	25	9,0	6,7	10,2	1,5	16	10,0	7,4	10,7	1,5	16	10,7	8,0	11,1	1,5	16	
M	RS 16	—	—	—	—	—	14,9	11,2	32,2	10,0	40	16,0	12,0	30,1	10,0	40	14,5	10,9	16,6	2,5	20	16,0	12,1	17,4	2,5	20	17,3	13,0	18,1	2,5	20	
	RS 20	—	—	—	—	—	18,1	13,6	39,2	16,0	63	19,7	14,8	37,1	16,0	63	17,9	13,4	20,4	6,0	25	20,0	14,9	21,5	6,0	25	21,4	16,0	22,3	4,0	25	
	RS 24	—	—	—	—	—	22,3	16,7	48,3	16,0	63	24,0	18,0	45,1	16,0	63	21,8	16,3	24,8	6,0	32	24,0	18,2	26,1	6,0	32	26,0	19,5	27,1	6,0	32	
	RS 30	—	—	—	—	—	30,0	22,5	65,0	25,0	80	29,5	22,1	55,6	25,0	80	26,9	20,1	30,6	10,0	40	30,0	22,3	32,2	10,0	40	32,0	24,0	33,4	10,0	40	
	RS 40	—	—	—	—	—	—	—	—	—	—	—	—	—	—	—	—	36,1	27,1	41,1	16,0	63	40,0	30,0	43,3	16,0	63	43,1	32,3	44,9	16,0	63
2*M	RS 40	—	—	—	—	—	2*18,1	2*13,6	2*39,2	2*16,0	2*63	2*19,7	2*14,8	2*37,1	2*16,0	2*63	—	—	—	—	—	—	—	—	—	—	—	—	—	—	—	—
2*M/L ¹⁾	RS 50 A + B	—	—	—	—	—	18,1 + 30,0	13,6 + 22,5	39,2 + 65,0	16,0 + 25,0	63 + 80	19,7 + 29,5	14,8 + 22,1	37,1 + 55,6	16,0 + 25,0	63 + 80	17,9 + 26,9	13,4 + 20,1	20,4 + 30,6	6,0 + 10,0	25 + 40	20,0 + 30,0	14,9 + 22,3	21,5 + 32,2	6,0 + 10,0	25 + 40	21,4 + 32,0	16,0 + 24,0	22,3 + 33,4	4,0 + 10,0	25 + 40	
	L RS 50	—	—	—	—	—	—	—	—	—	—	—	—	—	—	—	—	—	—	—	—	50,0	37,2	53,7	25,0	80	53,4	40,0	55,7	16,0	63	
2*M/L ¹⁾	RS 60	—	—	—	—	—	2*30,0	2*22,5	2*65,0	2*25,0	2*80	2*29,5	2*22,1	2*55,6	2*25,0	2*80	2*26,9	2*20,1	2*30,6	2*10,0	2*40	2*30,0	2*22,3	2*32,2	2*10,0	2*40	2*32,0	2*24,0	2*33,4	2*10,0	2*40	
	L RS 60	—	—	—	—	—	—	—	—	—	—	—	—	—	—	—	—	—	—	—	—	60,0	44,6	64,4	25,0	80	64,0	48,0	66,8	25,0	80	
2*M/L ¹⁾	RS 80	—	—	—	—	—	—	—	—	—	—	—	—	—	—	—	—	2*36,1	2*27,1	2*41,1	2*16,0	2*63	2*40,0	2*30,0	2*43,3	2*16,0	2*63	2*43,1	2*32,3	2*44,9	2*16,0	2*63
	L RS 80	—	—	—	—	—	—	—	—	—	—	—	—	—	—	—	—	—	—	—	—	80,0	60,0	86,6	35,0	125	86,2	64,6	89,9	35,0	125	
3*M	RS 100 M + E	—	—	—	—	—	—	—	—	—	—	—	—	—	—	—	—	—	—	—	—	2*30,0 + 40,0	2*22,3 + 30,0	2*32,2 + 43,3	2*10,0 + 16,0	2*40	2*32,0 + 43,1	2*24,0 + 32,3	2*33,4 + 44,9	2*10,0 + 16,0	2*40 + 63	
	RS 120	—	—	—	—	—	—	—	—	—	—	—	—	—	—	—	—	—	—	—	—	3*40,0	3*30,0	3*43,3	3*16,0	3*63	3*43,1	3*32,3	3*44,9	3*16,0	3*63	
4*M	RS 140 M + E	—	—	—	—	—	—	—	—	—	—	—	—	—	—	—	—	—	—	—	—	2*30,0 + 2*40,0	2*22,3 + 2*30,0	2*32,2 + 2*43,3	2*10,0 + 2*16,0	2*40 + 2*63	2*32,0 + 2*43,1	2*24,0 + 2*32,3	2*33,4 + 2*44,9	2*10,0 + 2*16,0	2*40 + 2*63	
	RS 160	—	—	—	—	—	—	—	—	—	—	—	—	—	—	—	—	—	—	—	—	4*40,0	4*30,0	4*43,3	4*16,0	4*63	4*43,1	4*32,3	4*44,9	4*16,0	4*63	

¹⁾ Uniquement pour les appareils "L" connectés à deux lignes d'alimentation en tension de chauffage distinctes

		440V/3~/50...60 Hz					460V/3~/50...60 Hz					480V/3~/50...60 Hz					500V/3~/50...60 Hz					600V/3~/50...60 Hz									
S	RS 5	Capacité de vapeur max.	P _N max.	I _N max.	Section de câble A _L min.	Fusibles "F3" en A, rapide (gR)	Capacité de vapeur max.	P _N max.	I _N max.	Section de câble A _L min.	Fusibles "F3" en A, rapide (gR)	Capacité de vapeur max.	P _N max.	I _N max.	Section de câble A _L min.	Fusibles "F3" en A, rapide (gR)	Capacité de vapeur max.	P _N max.	I _N max.	Section de câble A _L min.	Fusibles "F3" en A, rapide (gR)	Capacité de vapeur max.	P _N max.	I _N max.	Section de câble A _L min.	Fusibles "F3" en A, rapide (gR)	Capacité de vapeur max.	P _N max.	I _N max.	Section de câble A _L min.	Fusibles "F3" en A, rapide (gR)
		en kg/h	en kW	en A	en mm ²		en kg/h	en kW	en A	en mm ²		en kg/h	en kW	en A	en mm ²		en kg/h	en kW	en A	en mm ²		en kg/h	en kW	en A	en mm ²		en kg/h	en kW	en A	en mm ²	
S	RS 5	—	—	—	—	—	—	—	—	—	—	—	—	—	—	—	—	—	—	—	—	—	—	—	—	—	—	—	—	—	—
	RS 8	—	—	—	—	—	—	—	—	—	—	—	—	—	—	—	—	—	—	—	—	—	—	—	—	—	—	—	—	—	—
	RS 10	10,8	8,1	10,6	1,5	16	11,8	8,8	11,1	1,5	16	12,8	9,6	11,5	1,5	16	13,9	10,4	12,0	1,5	16	10,3	7,7	7,4	1,5	16	—	—	—	—	—
M	RS 16	15,3	11,5	15,1	2,5	20	16,7	12,6	15,8	2,5	20	18,2	13,7	16,4	2,5	20	19,8	14,8	17,1	2,5	20	14,2	10,7	10,3	1,5	16	—	—	—	—	—
	RS 20	17,2	12,9	16,9	2,5	20	18,8	14,1	17,7	4,0	25	20,5	15,4	18,5	4,0	25	22,2	16,7	19,2	4,0	25	21,3	16,0	15,4	2,5	20	—	—	—	—	—
	RS 24	—	—	—	—	—	—	—	—	—	—	—	—	—	—	—	—	—	—	—	—	—	—	—	—	—	—	—	—	—	—
	RS 30	24,0	18,0	23,6	6,0	32	26,2	19,7	24,7	6,0	32	28,6	21,4	25,8	6,0	32	31,0	23,3	26,9	6,0	32	32,0	24,0	23,1	6,0	32	—	—	—	—	—
	RS 40	36,0	27,0	35,4	16,0	63	39,4	29,5	37,1	16,0	63	42,9	32,1	38,7	16,0	63	46,5	34,9	40,3	16,0	63	42,7	32,0	30,8	10,0	40	—	—	—	—	—
2*M	RS 50 A + B	17,2 + 24,0	12,9 + 18,0	16,9 + 23,6	2,5 + 6,0	20 + 32	18,8 + 26,2	14,1 + 19,7	17,7 + 24,7	4,0 + 6,0	25 + 32	20,5 + 28,6	15,4 + 21,4	18,5 + 25,8	4,0 + 6,0	25 + 32	22,2 + 31,0	16,7 + 23,3	19,2 + 26,9	4,0 + 6,0	25 + 32	21,3 + 32,0	16,0 + 24,0	15,4 + 23,1	2,5 + 6,0	20 + 32	—	—	—	—	—
	L RS 50	—	—	—	—	—	—	—	—	—	—	—	—	—	—	—	—	—	—	—	—	—	—	—	—	—	—	—	—	—	—
2*M	RS 60	2*24,0	2*18,0	2*23,6	2*6,0	2*32	2*26,2	2*19,7	2*24,7	2*6,0	2*32	2*28,6	2*21,4	2*25,8	2*6,0	2*32	2*31,0	2*23,3	2*26,9	2*6,0	2*32	2*32,0	2*24,0	2*23,1	2*6,0	2*32	—	—	—	—	—
	L RS 60	—	—	—	—	—	—	—	—	—	—	—	—	—	—	—	—	—	—	—	—	—	—	—	—	—	—	—	—	—	—
2*M	RS 80	2*36,0	2*27,0	2*35,4	2*16,0	2*63	2*39,4	2*29,5	2*37,1	2*16,0	2*63	2*42,9	2*32,1	2*38,7	2*16,0	2*63	2*46,5	2*34,9	2*40,3	2*16,0	2*63	2*42,7	2*32,0	2*30,8	2*10,0	2*40	—	—	—	—	—
	L RS 80	—	—	—	—	—	—	—	—	—	—	—	—	—	—	—	—	—	—	—	—	—	—	—	—	—	—	—	—	—	—
3*M	RS 100	—	—	—	—	—	—	—	—	—	—	—	—	—	—	—	—	—	—	—	—	—	—	—	—	—	—	—	—	—	—
	RS 120	—	—	—	—	—	—	—	—	—	—	—	—	—	—	—	—	—	—	—	—	—	—	—	—	—	—	—	—	—	—
4*M	RS 140	—	—	—	—	—	—	—	—	—	—	—	—	—	—	—	—	—	—	—	—	—	—	—	—	—	—	—	—	—	—
	RS 160	—	—	—	—	—																									

5.7.9 Contrôle de l'installation électrique

Il faut vérifier les points suivants :

- Les tensions d'alimentation pour la tension chauffage et commande correspondent-elles aux indications données dans le schéma électrique ?
- Les alimentations électriques (tension chauffage et commande) sont-elles correctement sécurisées ?
- Les commutateurs de service "Q..." sont-ils installés dans les conduites d'alimentation de tension de chauffage ?
- Tous les composants sont-ils correctement connectés conformément au schéma de raccordement ?
- Tous les câbles de raccordement sont-ils correctement fixés ?
- Les câbles de raccordement sont-ils protégés contre la traction (utilisation de presse-étoupes) ?
- Les réglementations locales régissant la réalisation d'installations électriques sont-elles observées ?
- Le cache frontal a-t-il été remplacé et fixé avec deux vis ?

6 Annexe

6.1 Dimensions

6.1.1 Dimensions appareil "S" (RS 5...10)

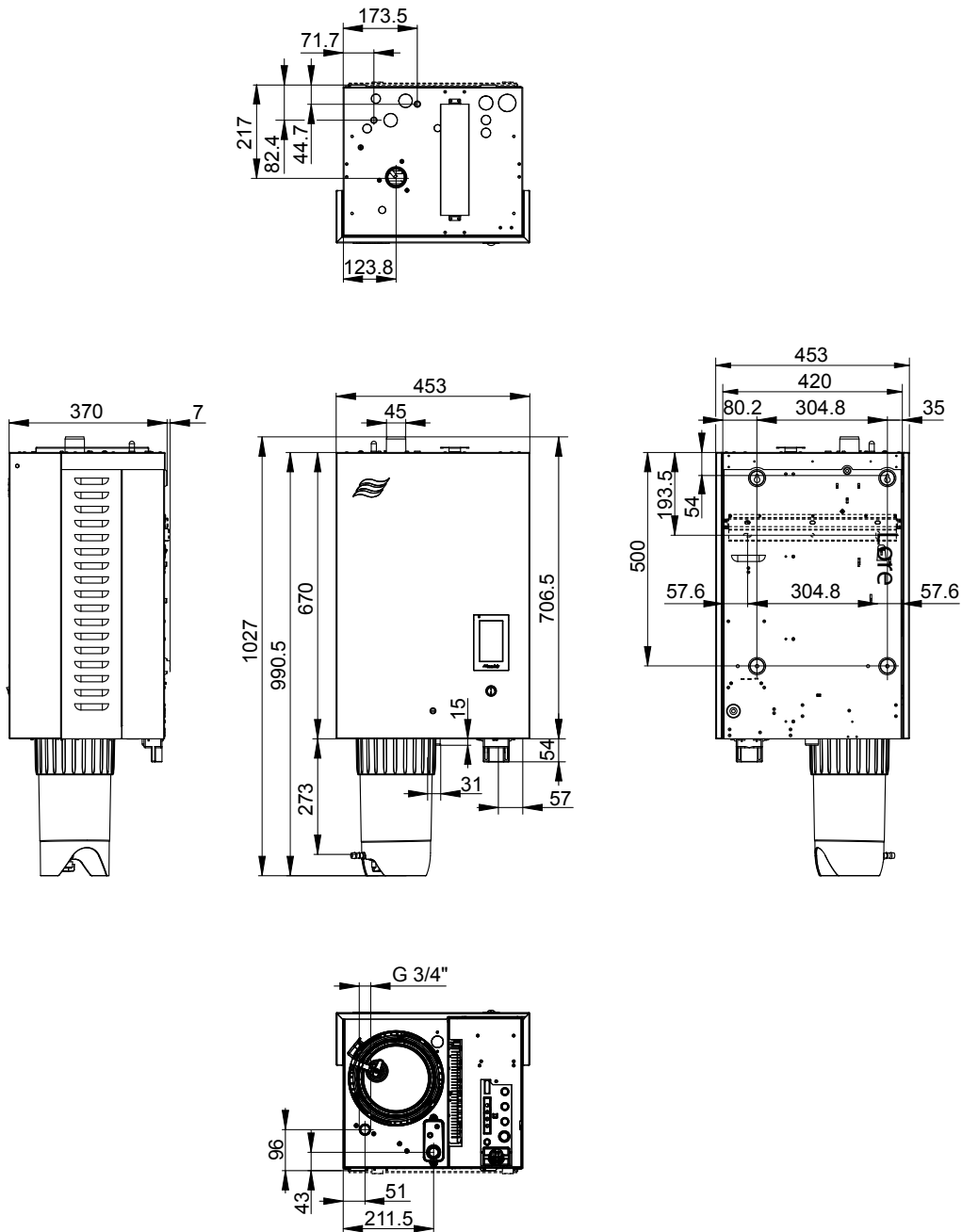


Fig. 34: Dimensions appareil "Small" (mesures en mm)

6.1.2 Dimensions appareil "M" (RS 16...160)

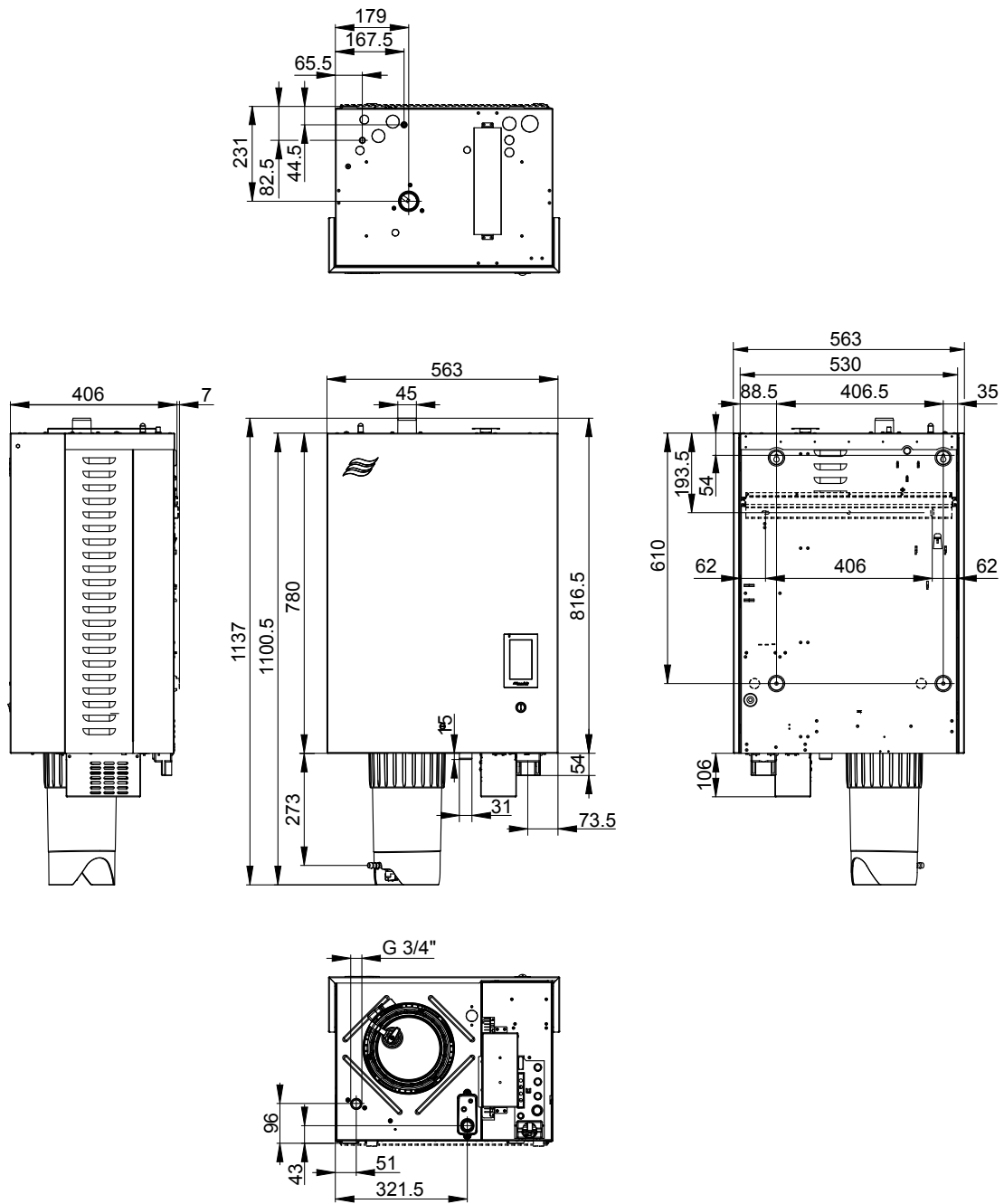


Fig. 35: Dimensions appareil "M" (mesures en mm)

6.1.3 Dimensions appareil "L" (RS 50...80)

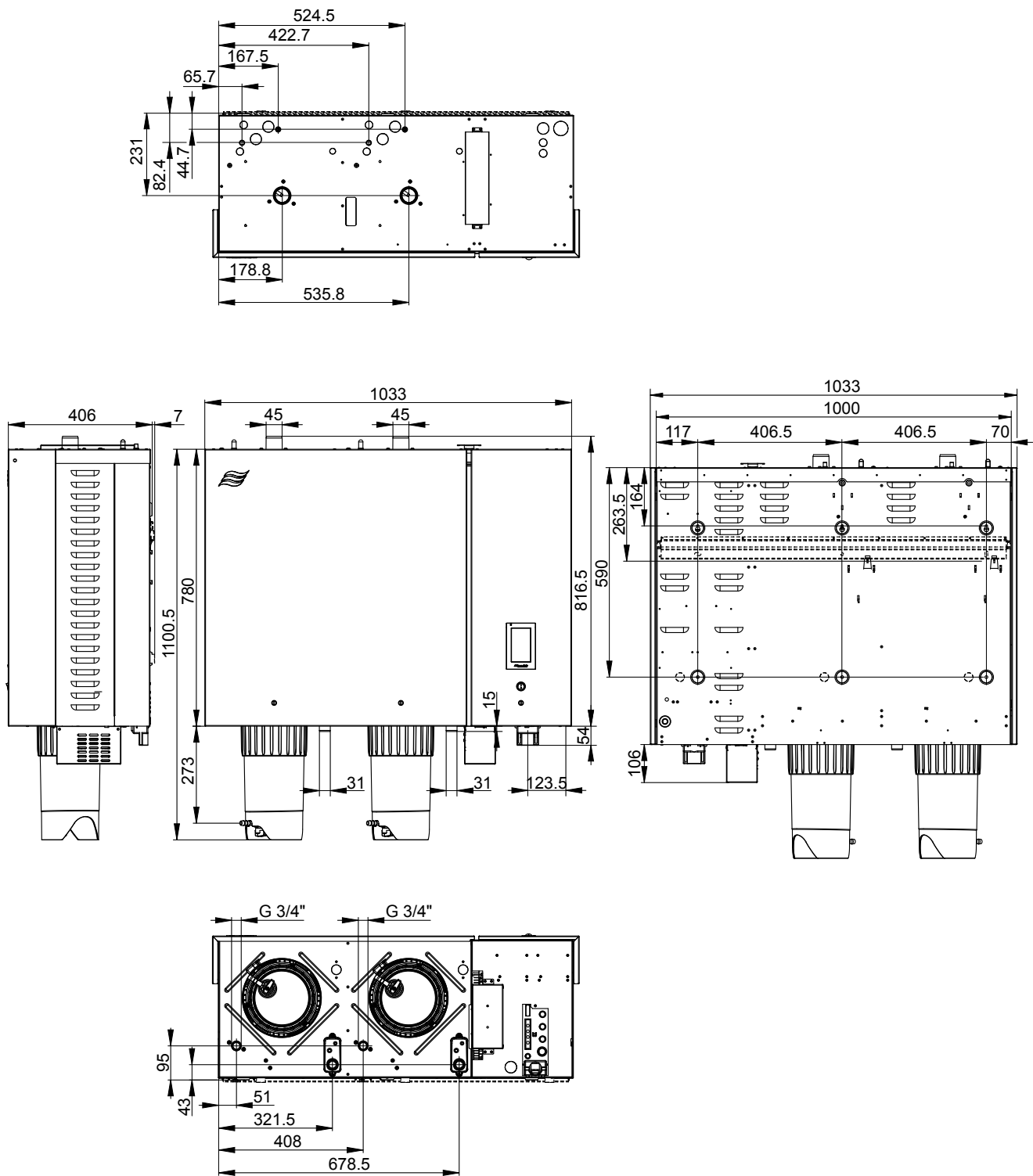
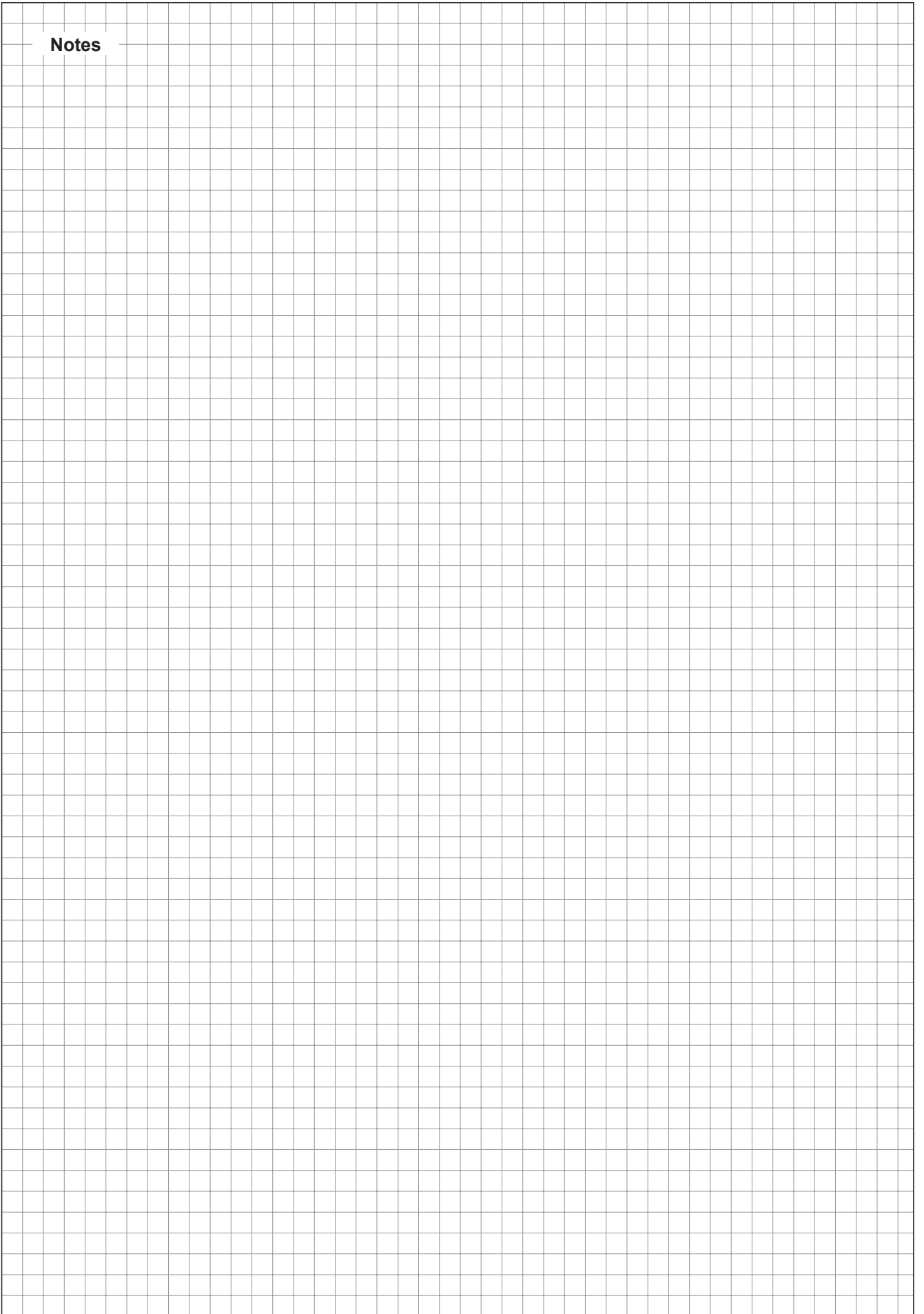


Fig. 36: Dimensions appareil "L" (mesures en mm)

Notes



Notes

CONSEIL, VENTE ET SERVICE APRÈS-VENTE :



CH94/0002.00

Condair Group AG
Gwattstrasse 17, 8808 Pfäffikon SZ, Suisse
Tél. +41 55 416 61 11, Fax +41 55 588 00 07
info@condair.com, www.condairgroup.com

The Condair logo, consisting of a stylized wave symbol to the left of the word 'condair' in a bold, lowercase, sans-serif font.