



NOTICE D'UTILISATION

Humidificateur d'air à vapeur
Condair RS II

Humidification, déshumidification et
refroidissement par évaporation

 **condair**

Nous vous remercions d'avoir choisi Condair

Date d'installation (JJ/MM/AAAA) :

Date de mise en service (JJ/MM/AAAA) :

Site d'installation :

Modèle :

Numéro de série :

Droits de propriété

Le présent document et les informations qu'il contient sont la propriété de Condair Group AG. La transmission et la reproduction de la notice (y compris sous forme d'extraits) ainsi que l'utilisation et la transmission de son contenu à des tiers sont soumises à autorisation écrite de Condair Group AG. Toute infraction est passible de peine et engage à des dommages et intérêts.

Responsabilité

Condair Group AG décline toute responsabilité en cas de dommages liés à des installations déficientes, une utilisation non conforme ou dus à l'utilisation de composants ou d'équipement qui ne sont pas homologués par Condair Group AG.

Mention de Copyright

© Condair Group AG, tous droits réservés

Sous réserve de modifications techniques

Table des matières

1	Introduction	5
1.1	Avant de commencer	5
1.2	Remarques relatives à la notice d'utilisation	5
2	Pour votre sécurité	7
3	Aperçu du produit	9
3.1	Construction de l'humidificateur d'air à vapeur Condair RS	9
3.2	Description fonctionnelle	10
3.3	Aperçu du système Condair RS d'humidification de gaine	11
3.4	Aperçu du système Condair RS d'humidification directe d'une pièce	12
4	Fonctionnement	13
4.1	Première mise en service	13
4.2	Éléments d'affichage et de commande	13
4.3	Remise en service après une interruption de l'exploitation	14
4.4	Remarques relatives au fonctionnement	15
4.4.1	Contrôles pendant le fonctionnement	15
4.4.2	Signalement à distance des états de fonctionnement et des anomalies (en option)	15
4.4.3	Vider le cylindre à vapeur	16
4.5	Mise hors service	17
5	Travailler avec le logiciel de commande Condair RS	18
5.1	Écran d'accueil	18
5.1.1	Champ d'affichage de l'état de l'appareil et d'erreur	19
5.1.2	Champ d'affichage Régulation	21
5.1.3	Champ d'affichage de maintenance	22
5.2	Fonctions d'information dans le menu « Aide »	23
5.2.1	Appel du menu « Aide »	23
5.2.2	Interroger les états de fonctionnement dans le sous-menu « À propos de »	23
5.2.3	Accès rapide sur le paramétrage du sous-menu « Accès rapide »	24
5.3	Configuration	25
5.3.1	Réglages et fonctions dans le sous-menu « Généralités »	25
5.3.1.1	Accéder le sous-menu « Généralités »	25
5.3.1.2	Déterminer la langue et le système d'unités dans le sous-menu « Région »	25
5.3.1.3	Réglages de la date et de l'heure dans le sous-menu « Date et heure »	26
5.3.1.4	Charger des paramètres dans le sous-menu « Sauvegarde »	26
5.3.1.5	Activer/désactiver la protection par mot de passe dans le sous-menu « Réglages mot de passe »	27
5.3.1.6	Spécifier la luminosité de l'écran tactile et de la DEL dans le sous-menu « Luminosité »	27
5.3.2	Réglages et fonctions dans le sous-menu « Maintenance »	28
5.3.2.1	Appel du sous-menu « Maintenance »	28
5.3.2.2	Fonctions de réinitialisation dans le sous-menu « Réinitialisation »	28
5.3.2.3	Réglages dans le sous-menu « Gestion de l'eau »	29
5.3.2.4	Mise à jour du logiciel dans le sous-menu « Actualiser »	31
5.3.2.5	Afficher et exporter les historiques de dérangements et de maintenance dans le sous-menu « Historique »	31
5.3.2.6	Créer et exporter le fichier journal des erreurs dans le sous-menu « Analyseur d'erreurs »	32
5.3.2.7	Lancer l'enregistrement des données d'exploitation dans le sous-menu « Enregistreur de données USB »	32
5.3.2.8	Interroger l'état de fonctionnement dans le sous-menu « Diagnostic > Diagnostic entrées Cyl. A/B »	33
5.3.2.9	Diagnostic des relais de la platine optionnelle de commande et de signalisation à distance des anomalies dans le sous-menu « Diagnostic > Diagnostic RFI »	34
5.3.3	Réglages et fonctions dans le sous-menu « Caractéristiques »	34
5.3.3.1	Appel du sous-menu « Caractéristiques »	34
5.3.3.2	Régler la limitation de puissance dans le sous-menu « Fonctionnement »	35

5.3.3.3	Configurer le fonctionnement commandé par minuterie dans le sous-menu « Minuteries »	35
5.3.3.4	Activation/désactivation de la fonction Démarrage progressif dans le sous-menu « Démarrage progressif »	37
5.3.3.5	Activation/désactivation de la fonction de désalinisation dans le sous-menu « Dessalement »	37
5.3.3.6	Réglages dans le sous-menu « Veille »	38
5.3.3.7	Réglages dans le sous-menu « Options de vidange »	39
5.3.3.8	Réglages dans le sous-menu « Rinçage du tuyau externe »	39
5.3.4	Réglages et fonctions dans le sous-menu « Commande »	40
5.3.4.1	Appel du sous-menu « Commande »	40
5.3.4.2	Réglages de commande dans le sous-menu « Paramètres du signal »	40
5.3.4.3	Réglages dans les sous-menus « Commande CH1 » et « Commande CH2 »	41
5.3.4.4	Réglages dans le sous-menu « Réseau d'appareils »	43
5.3.5	Paramètres de communication dans le sous-menu « Réseau »	44
5.3.5.1	Accéder le sous-menu « Réseau »	44
5.3.5.2	Réglages dans le sous-menu « Paramètres IP »	45
5.3.5.3	Réglages dans le sous-menu « Paramètres IoT »	46
5.3.5.4	Réglages dans le sous-menu « Paramètres Modbus »	46
5.3.5.5	Réglages dans le sous-menu « Paramètres BACnet »	47
5.3.5.6	Réglages dans le sous-menu « Témoin de panne à distance »	47
6	Maintenance	48
6.1	Remarques importantes concernant la maintenance	48
6.2	Intervalles de maintenance	49
6.3	Liste de maintenance	50
6.4	Travaux de démontage et de remontage dans le cadre de la maintenance	51
6.4.1	Préparer le Condair RS en vue du démontage des différents composants	51
6.4.2	Démontage et remontage du réceptacle de récupération du calcaire	52
6.4.3	Démontage et remontage du cylindre à vapeur	54
6.4.4	Démontage et remontage du godet d'évacuation	57
6.4.5	Démontage et remontage du godet de remplissage, de l'unité de niveau et des tuyaux	58
6.4.6	Démontage et remontage de la pompe de vidange	59
6.4.7	Démontage et remontage de la vanne d'admission	60
6.4.8	Démontage et remontage du manchon d'accouplement	61
6.5	Remarques concernant le nettoyage des composants de l'appareil	62
6.6	Remarques concernant les produits de nettoyage	64
6.7	Réinitialisation du compteur de maintenance	65
6.8	Effectuer des mises à jour de logiciel et micrologiciel	66
7	Dépannage	67
7.1	Consignes importantes relatives au dépannage	67
7.2	Affichage d'anomalies	68
7.3	Liste des anomalies	69
7.4	Comportement d'anomalie en cas de perturbation des appareils dans le système de réseau d'appareils	75
7.5	Enregistrer les listes d'occurrences d'anomalies et de maintenance sur une clé USB	76
7.6	Réinitialiser l'affichage de défauts	77
7.7	Remplacement des fusibles et de la batterie d'appoint dans l'unité de commande	78
8	Mise hors service/élimination	79
8.1	Mise hors service	79
8.2	Élimination/recyclage	79
9	Spécifications produit	80
9.1	Données de puissance	80
9.2	Données d'exploitation	81
9.3	Données de raccordement/dimensions/poids	81
9.4	Certificats	81

1 Introduction

1.1 Avant de commencer

Nous vous remercions d'avoir choisi **l'humidificateur d'air à vapeur Condair RS**.

L'humidificateur d'air à vapeur Condair RS est fabriqué selon l'état actuel de la technique et répond aux règles de sécurité reconnues. Toutefois, son utilisation non conforme peut présenter des dangers pour l'utilisateur et/ou des tiers, et/ou entraîner des dommages aux biens matériels.

Afin de garantir une utilisation sûre, conforme et rentable de l'humidificateur d'air à vapeur Condair RS, observez et respectez l'ensemble des indications et consignes de sécurité de la présente documentation et des notices des composants montés dans le système d'humidification.

Si, après avoir lu les présentes instructions d'exploitation, il vous reste des questions, nous vous demandons de bien vouloir prendre contact avec votre représentant Condair local. Nous nous ferons un plaisir de vous renseigner.

1.2 Remarques relatives à la notice d'utilisation

Limitations

L'objet concerné par la présente notice d'utilisation est l'humidificateur d'air à vapeur Condair RS dans ses différentes versions. Les options et accessoires ne sont décrits que dans la mesure où cela est nécessaire pour le bon fonctionnement du système. Pour plus d'informations sur les options et accessoires, veuillez consulter les notices correspondantes.

Les explications données ici se limitent à la **mise en service**, à l'**utilisation**, à la **maintenance** et au **dépannage** de l'humidificateur d'air à vapeur Condair RS et s'adressent à un **personnel spécialisé formé en conséquence et suffisamment qualifié pour le travail concerné**.

La notice d'utilisation est complétée par diverses autres documentations (notice de montage, liste des pièces de rechange, etc.) qui font également partie du contenu de la livraison. Si nécessaire, la présente notice d'utilisation renvoie à ces publications.

Symboles utilisés dans la présente notice



PRUDENCE !

La mention d'avertissement "PRUDENCE" accompagnée du symbole général de danger permet d'identifier, dans la présente documentation, les consignes de sécurité et les mentions de danger dont la violation peut provoquer un **dommage et/ou un fonctionnement défectueux de l'appareil ou d'autres biens matériels.**



ATTENTION !

La mention d'avertissement "ATTENTION" accompagnée du symbole général de danger permet d'identifier, dans la présente documentation, les consignes de sécurité et les mentions de danger dont la violation peut entraîner des **blessures corporelles.**



DANGER !

La mention d'avertissement "DANGER" accompagnée du symbole général de danger permet d'identifier, dans la présente documentation, les consignes de sécurité et les mentions de danger dont la violation peut entraîner des **blessures corporelles graves, voire même mortelles.**

Conservation

La notice d'utilisation doit être conservée en lieu sûr et accessible à tout moment. Si l'humidificateur d'air à vapeur change de propriétaire, sa notice d'utilisation doit être remise au nouvel exploitant.

En cas de perte de cette notice, veuillez vous adresser à votre représentant Condair.

Langues

La présente notice d'utilisation est disponible dans différentes langues. Veuillez prendre contact avec votre représentant Condair à ce sujet.

2 Pour votre sécurité

Généralités

Toute personne affectée à des travaux sur le Condair RS doit avoir lu et assimilé la notice d'utilisation avant de commencer son intervention.

La connaissance du contenu de la notice d'utilisation est une condition fondamentale pour protéger le personnel des dangers, éviter une utilisation inappropriée et ainsi exploiter l'appareil de manière sûre et conforme.

Il convient de respecter tous les pictogrammes, plaques signalétiques et inscriptions apposés sur l'humidificateur d'air à vapeur Condair RS et d'en maintenir la bonne lisibilité.

Qualification du personnel

Tous les travaux décrits dans la présente notice d'utilisation doivent être exécutés **uniquement par du personnel spécialisé, formé, suffisamment qualifié et dûment autorisé par l'exploitant.**

Pour des raisons de sécurité et de garantie, les interventions qui s'inscrivent hors de ce cadre doivent être exécutées uniquement par du personnel spécialisé et autorisé par Condair.

Toutes les personnes chargées d'effectuer des travaux sur le Condair RS sont censées connaître et respecter les prescriptions relatives à la sécurité du travail et à la prévention des accidents.

L'humidificateur d'air à vapeur Condair RS n'est pas destiné à être utilisé par des personnes (y compris des enfants) dont les capacités physiques, sensorielles ou intellectuelles sont réduites, ou n'ayant pas l'expérience et/ou les connaissances suffisantes, à moins d'être sous la surveillance d'une personne responsable de leur sécurité ou d'avoir reçu des instructions sur l'utilisation du système de la part de celle-ci.

Il convient de surveiller les enfants pour s'assurer qu'ils ne jouent pas avec l'humidificateur d'air à vapeur Condair RS.

Utilisation conforme à l'usage prévu

L'humidificateur d'air à vapeur Condair RS est **exclusivement destiné à l'humidification de l'air au moyen d'un distributeur de vapeur autorisé par Condair ou d'un appareil de ventilation utilisé selon les conditions spécifiées.** Toute autre utilisation sans l'approbation écrite de Condair est considérée comme non conforme à l'usage prévu et peut rendre le Condair RS dangereux.

L'utilisation conforme à l'usage prévu implique également le **respect de toutes les informations contenues dans la présente documentation (en particulier toutes les consignes de sécurité et de danger).**

Risques que peut présenter l'appareil :



DANGER !
Danger d'électrocution

Le Condair RS est branché sur le réseau électrique. Lorsque l'appareil est ouvert, on peut entrer en contact avec des éléments sous tension. Le contact avec des pièces conductrices peut entraîner des blessures graves ou la mort.

Par conséquent : avant d'effectuer des travaux sur le Condair RS, mettre l'appareil hors service conformément au [Chapitre 4.5](#) (éteindre l'appareil, le débrancher et couper l'arrivée d'eau) et faire en sorte qu'aucune mise en service intempestive ne soit possible.



ATTENTION !
Vapeur d'eau bouillante - Risque d'ébouillement !

Le Condair RS produit de la vapeur d'eau bouillante. Il existe un risque de brûlure à son contact.

Par conséquent : ne procéder à aucune manipulation du système à vapeur (conduites de vapeur, distributeur de vapeur, appareil de ventilation, etc.) pendant le fonctionnement. Si le système à vapeur n'est pas étanche, mettre immédiatement l'humidificateur d'air à vapeur hors service comme décrit au [Chapitre 4.5](#) et étanchéifier correctement le système vapeur avant de le remettre en service.



ATTENTION !
Risque de brûlure !

Pendant le fonctionnement, la température des composants du système vapeur (cylindre à vapeur, distributeur de vapeur, etc.) peut atteindre 100 °C. Il existe un risque de brûlure en cas de contact.

Par conséquent : avant d'effectuer des travaux sur le système vapeur, mettre l'humidificateur d'air à vapeur hors service conformément au [Chapitre 4.5](#), puis attendre que les composants soient suffisamment refroidis pour qu'il n'y ait plus de risque de brûlure.

Prévention des situations dangereuses

Lorsqu'il y a lieu de penser qu'une **utilisation sans danger n'est plus possible**, alors il faut immédiatement mettre le Condair RS **hors service** conformément au [Chapitre 4.5](#) et **empêcher toute mise en route intempestive**. Cela peut être le cas dans les circonstances suivantes :

- lorsque le Condair RS est endommagé
- lorsque les installations électriques sont endommagées
- lorsque le Condair RS ne fonctionne plus correctement
- lorsque les raccordements ou les conduites ne sont pas étanches

Toutes les personnes chargées d'effectuer des travaux sur le Condair RS sont tenues de signaler immédiatement au service responsable de l'exploitant toute modification sur l'appareil portant atteinte à la sécurité.

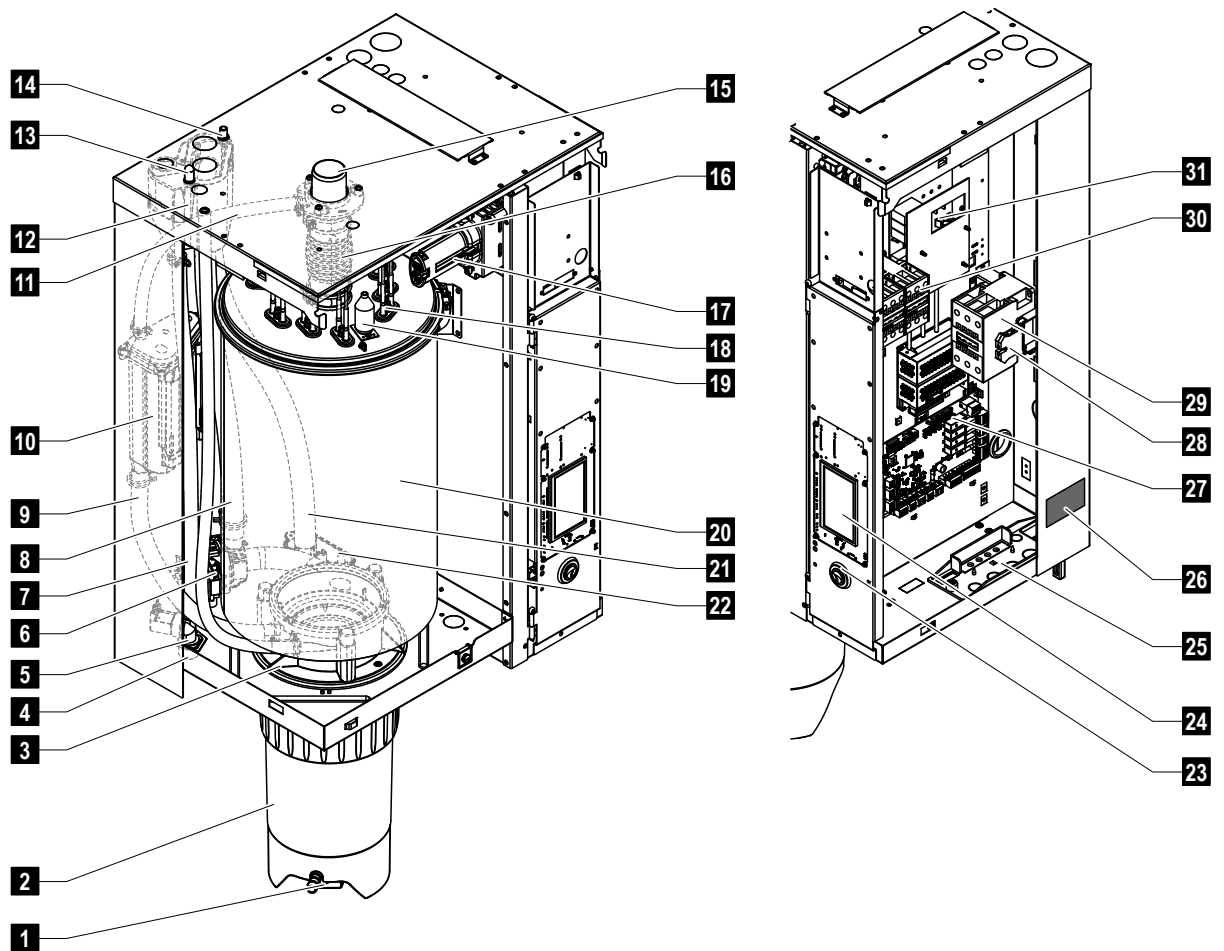
Modifications non autorisées de l'appareil

Aucun montage additionnel et aucune transformation ne peuvent être effectués sur le Condair RS sans autorisation écrite de Condair.

Pour le remplacement des composants défectueux, utiliser **exclusivement les accessoires et les pièces de rechange d'origine** fournis par votre représentant Condair.

3 Aperçu du produit

3.1 Construction de l'humidificateur d'air à vapeur Condaïr RS



- | | |
|--|--|
| 1 Robinet d'écoulement du réceptacle de récupération du calcaire | 17 Connecteur de câble chauffant |
| 2 Réceptacle de récupération du calcaire | 18 Éléments chauffants |
| 3 Manchon d'accouplement | 19 Interrupteur de surchauffe |
| 4 Raccordement à l'alimentation d'eau (G 3/4") | 20 Cylindre à vapeur |
| 5 Soupape d'admission | 21 Tuyau d'évacuation |
| 6 Pompe de vidange | 22 Godet d'évacuation avec raccord d'évacuation (ø30 mm) |
| 7 Tuyau d'alimentation d'eau | 23 Interrupteur de l'appareil |
| 8 Tuyau de remplissage et de vidange | 24 Platine de commande avec unité d'affichage et de commande |
| 9 Tuyau de niveau | 25 Passe-câble |
| 10 Unité de niveau | 26 Plaque signalétique |
| 11 Conduite d'équilibrage de pression | 27 Platine de pilotage |
| 12 Godet de remplissage | 28 Bornes de mise à la terre |
| 13 Raccord de condensat (retour) | 29 Contacteur principal |
| 14 Raccord de condensat (évacuation) | 30 Contacteur de chauffage |
| 15 Raccord vapeur (ø45 mm) | 31 Platine de puissance |
| 16 Connecteur vapeur | |

Fig. 1: Montage de l'humidificateur d'air à vapeur Condaïr RS (l'illustration montre un appareil de format "Moyen")

3.2 Description fonctionnelle

L'humidificateur d'air à vapeur Condair RS est un générateur de vapeur sans pression. Il fonctionne selon le principe de la thermistance et est destiné à l'humidification directe de l'air ambiant (à l'aide d'un appareil de ventilation) ou à l'humidification indirecte de l'air (au moyen d'une rampe de distribution de vapeur) dans des installations d'aération ou de climatisation.

Arrivée d'eau

L'eau est amenée dans l'humidificateur d'air à vapeur via un robinet à filtre-tamis (accessoire "Z261"). L'eau passe par la vanne d'admission avec capteur de niveau et par le godet de remplissage, puis arrive dans le cylindre à vapeur.

Remarque : le godet de remplissage est conçu de telle manière à ce que l'eau d'alimentation soit séparée de l'eau de l'appareil et à ce que l'eau de l'appareil ne puisse pas s'écouler dans la conduite d'alimentation

Régulation de niveau

Le niveau d'eau dans le cylindre à vapeur est surveillé en permanence à l'aide de l'unité de niveau. Dès que le niveau d'eau requis est atteint (par évaporation), l'unité de niveau envoie un signal à la commande. La vanne d'admission s'ouvre et le cylindre à vapeur se remplit. Une fois atteint le régime de fonctionnement requis, l'unité de niveau envoie à nouveau un signal à la commande et la vanne d'admission se ferme.

La conduite d'équilibrage de pression entre le raccord vapeur et l'unité de niveau garantit l'adéquation entre le niveau d'eau dans le cylindre à vapeur et l'unité de niveau.

Production/régulation de vapeur

La vapeur est produite dans le cylindre à vapeur au moyen de plusieurs éléments de thermistance. Un régulateur en continu externe, ou le régulateur en continu interne que l'on peut choisir d'enclencher, pilote la production de vapeur progressivement de 0 à 100 %. Alternativement, le Condair RS pourra aussi être commandé par le biais d'un régulateur "tout ou rien" (marche/arrêt).

Vidange

Le processus d'évaporation entraîne une augmentation de la concentration des minéraux dans l'eau présente dans le cylindre à vapeur. Afin que cette concentration ne dépasse pas une certaine valeur, il faut de temps en temps retirer du cylindre à vapeur (pomper) une certaine quantité d'eau et la remplacer par de l'eau fraîche. Avec le Condair RS, deux sortes de vidange sont possibles :

- la **vidange automatique** se déclenche dès que l'eau présente dans le cylindre à vapeur dépasse le seuil de fonctionnement supérieur (par ex. quand l'eau commence à mousser).
- la **vidange à heures fixes** est un processus qui a lieu à intervalles de temps programmables.

Selon la qualité de l'eau et les données d'exploitation, c'est la vidange automatique ou la vidange à heures fixes qui se met en marche. Si le seuil de fonctionnement inférieur est atteint pendant la vidange, la vanne d'admission reste ouverte jusqu'à ce que le niveau d'eau dans le cylindre à vapeur revienne à la normale.

Réceptacle de récupération du calcaire

Les sels minéraux précipités lors de l'évaporation tombent dans le fond du cylindre à vapeur et viennent s'accumuler dans le réceptacle de récupération du calcaire. Cela permet d'allonger les intervalles de maintenance et de réduire les travaux de maintenance

Les appareils fonctionnant avec de l'eau provenant d'une installation d'osmose inverse ou avec de l'eau entièrement désalinisée n'ont pas obligatoirement besoin d'un réceptacle de récupération du calcaire, vu que l'eau OI et l'eau entièrement désalinisée ne contiennent que de très petites quantités de minéraux dissous.

3.3 Aperçu du système Condaïr RS d'humidification de gaine

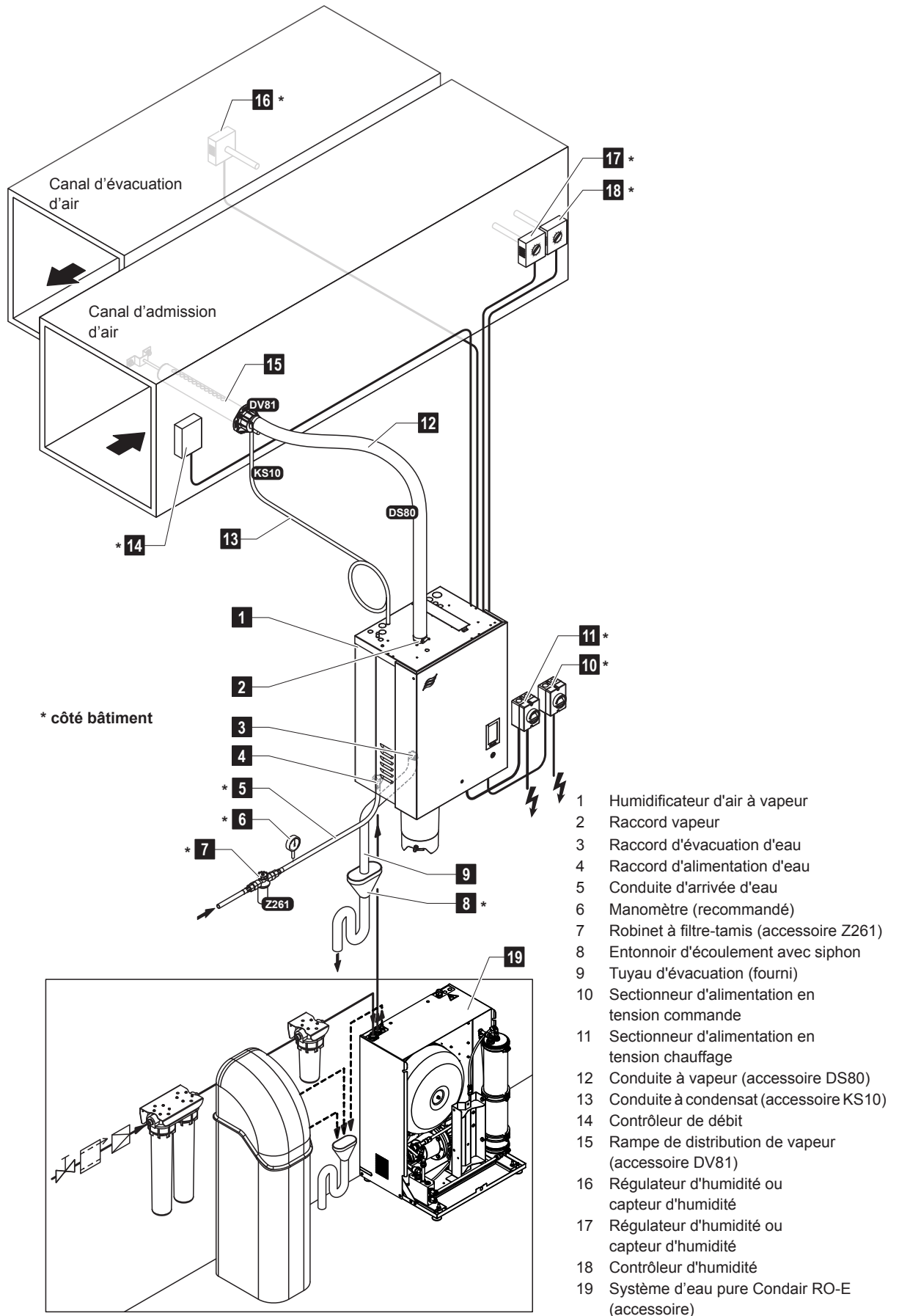


Fig. 2: Aperçu du système Condaïr RS d'humidification de gaine

3.4 Aperçu du système Condaïr RS d'humidification directe d'une pièce

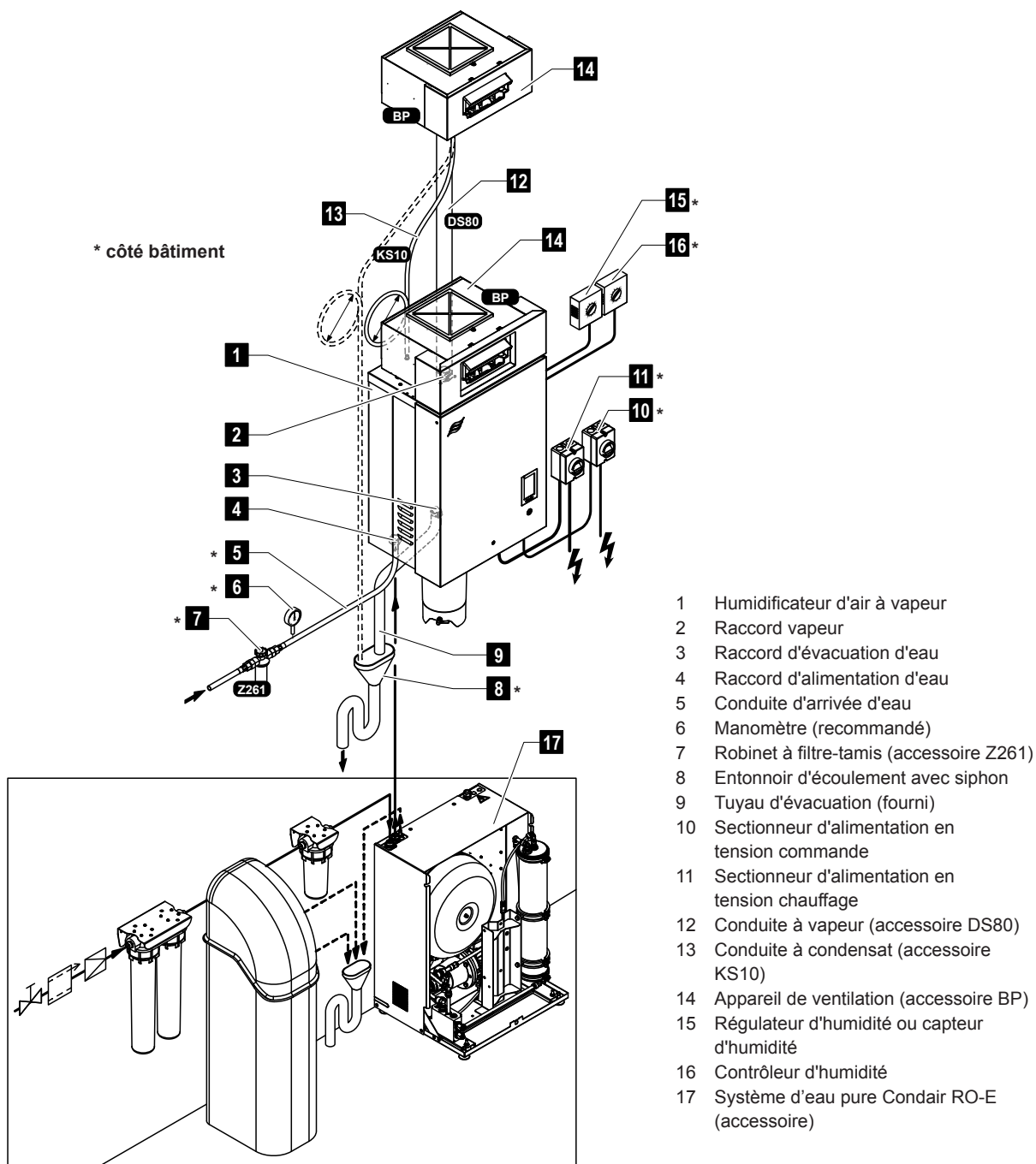


Fig. 3: Aperçu du système Condaïr RS d'humidification directe d'une pièce

4 Fonctionnement

L'humidificateur d'air à vapeur Condair RS doit être mis en service et exploité uniquement par des personnes initiées à ce système et ayant les qualifications suffisantes pour ce travail. C'est au client de s'assurer que le personnel dispose des compétences nécessaires.

4.1 Première mise en service

Dans tous les cas, la première mise en service doit être effectuée par un technicien de votre représentant Condair ou par un technicien du client dûment qualifié et habilité à cet effet. C'est pourquoi nous ne donnons ici aucune description détaillée des opérations de mise en service.

Lors de la première mise en service, les travaux suivants sont effectués dans l'ordre indiqué :

- Vérifier si l'humidificateur d'air à vapeur a été correctement monté.
- Vérifier l'installation électrique.
- Vérifier l'installation hydraulique.
- Vérifier l'installation à vapeur.
- Rincer la conduite d'arrivée d'eau.
- Configurer la commande ou le Condair RS.
- Réaliser des essais, y compris vérifier les dispositifs de contrôle.
- Remplir le protocole de mise en service.

4.2 Éléments d'affichage et de commande

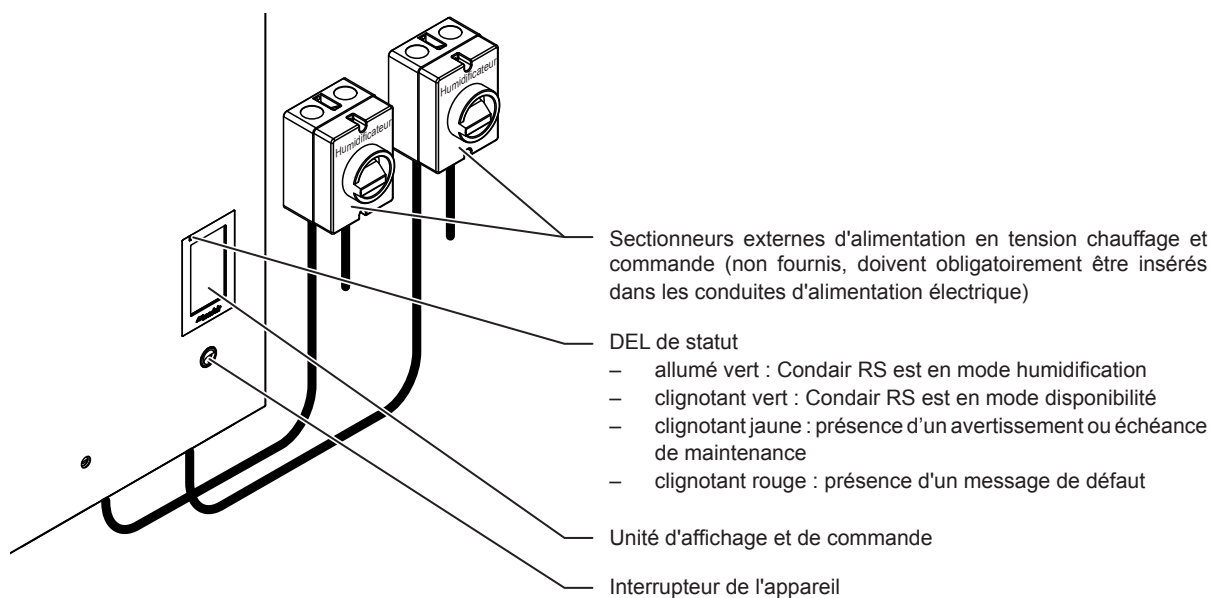


Fig. 4: Éléments d'affichage et de commande



DANGER !
Danger de choc électrique !

Une fois l'appareil éteint, il reste encore du courant à l'intérieur de l'unité de commande du Condair RS. **C'est pourquoi avant d'ouvrir l'humidificateur d'air à vapeur il faut obligatoirement couper l'alimentation électrique avec le sectionneur (alimentation en tension chauffage et commande).**

4.3 Remise en service après une interruption de l'exploitation

Ci-après se trouve décrite la procédure de remise en service après une interruption de l'exploitation (par ex. après la maintenance du système). Cela présuppose que la première mise en service a été correctement effectuée par le technicien de votre représentant Condair et que le système a été correctement configuré.

1. Lors de la première mise en service ou lors d'une remise en service après travaux sur le système, le personnel en charge doit obligatoirement vérifier que la conduite à vapeur soit dégagée sur toute sa longueur depuis la sortie du cylindre à vapeur jusqu'au distributeur de vapeur. Pour ce faire, il faut procéder comme suit :
 - Retirer le cache avant du côté du cylindre à vapeur du Condair RS.
 - Dévisser le collier de serrage supérieur du connecteur vapeur de l'appareil avec un tournevis et séparer le connecteur vapeur du raccord vapeur en le tirant vers le bas.
 - Mettre en service le système d'aération et vérifier si la pression (sur- ou sous-pression) mesurée au niveau du raccord vapeur est la même que dans le système d'aération.



DANGER !

Une conduite à vapeur dont la section est réduite ou qui est totalement obstruée peut faire grimper la pression au-dessus du seuil acceptable dans le cylindre à vapeur lors du fonctionnement, ce qui risque de provoquer des accidents par ébouillement !

Pour cette raison : si l'on sent la moindre fuite d'air, et même si rien n'est perceptible, il faut vérifier, avant même de procéder aux étapes suivantes de la mise en service, que la conduite à vapeur ne soit pas obstruée et que sa section ne soit pas réduite, et s'assurer que cette conduite soit dégagée sur toute sa longueur.

2. Vérifier que l'humidificateur à vapeur et les installations **ne soient pas endommagés**.



DANGER !

Tout appareil ou système d'humidification endommagé peut mettre en danger la vie des personnes ou causer de graves dommages aux biens.

Pour cette raison : Les appareils endommagés ou les appareils dont les installations sont endommagées ou mal réalisées ne doivent **pas être mis en service**.

3. Monter les panneaux latéraux et le(s) cache(s) avant sur l'humidificateur d'air à vapeur et verrouiller le(s) cache(s) avant.
4. Ouvrir le robinet à filtre-tamis ou la vanne d'arrêt dans la conduite d'arrivée d'eau.
5. Allumer les commutateurs dans les conduites d'alimentation électrique (alimentation en tension chauffage et commande).
6. Allumer l'humidificateur d'air à vapeur avec le commutateur.

Le Condair RS procède à un test de système automatique (initialisation). Si une anomalie est constatée lors du test du système, un message d'avertissement ou d'erreur correspondant sera émis (voir [Chapitre 7](#)).

Si l'initialisation se passe correctement, le cylindre à vapeur est rempli, puis on vérifie le bon fonctionnement de l'unité de niveau.

Remarque : Si une anomalie est constatée lors du test de fonctionnement de l'unité de niveau, un message d'avertissement ou d'erreur correspondant sera émis (voir [Chapitre 7](#)).

Si le test de fonctionnement de l'unité de niveau montre que tout est en ordre, le Condair RS passe en **mode de fonctionnement normal** et l'**écran d'accueil** apparaît. Dès que le régulateur d'humidité ou l'hygrostat **réclame de l'humidité**, le courant de chauffage se déclenche, la diode s'allume en vert puis, peu de temps après, de la vapeur est produite.

Remarque : Des consignes plus précises sur l'utilisation du logiciel de commande se trouvent au [Chapitre 5](#).

4.4 Remarques relatives au fonctionnement

4.4.1 Contrôles pendant le fonctionnement

Lorsque le Condaïr RS est en service, le système d'humidification doit être contrôlé chaque semaine. Contrôlez :

- l'installation eau/vapeur ne présente pas de fuite.
- l'humidificateur d'air à vapeur et les autres composants du système soient correctement fixés et qu'ils ne soient pas endommagés.
- que l'installation électrique ne soit pas endommagée.

Si des anomalies (par ex. fuites, message d'erreur) ou des composants endommagés sont constatés, mettez le Condaïr RS hors service comme décrit au [Chapitre 4.5](#). Puis prenez contact avec votre représentant Condaïr.

4.4.2 Signalement à distance des états de fonctionnement et des anomalies (en option)

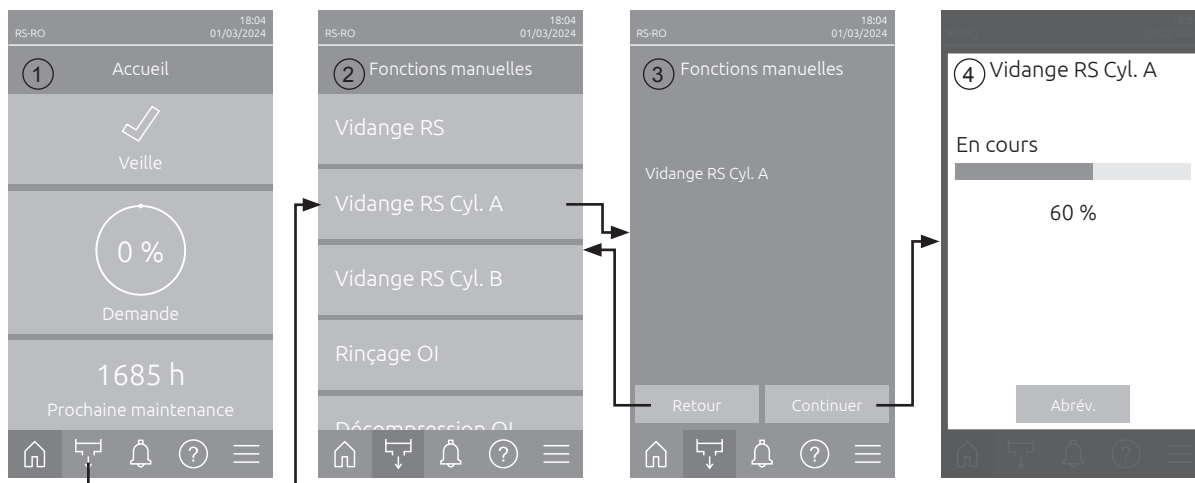
Les relais sur la platine de signalement à distance des états de fonctionnement et des anomalies (disponible en option) permettent de signaler les états de fonctionnement suivants :

Relais d'affichage à distance activé	Quand ?
« Error » (Anomalie)	Une anomalie a été détectée, le fonctionnement n'est plus possible ou seulement pour une durée limitée.
« Service » (Maintenance)	Le logiciel de commande a établi qu'il fallait procéder à la petite ou à la grande maintenance. Une maintenance doit être effectuée sur l'humidificateur d'air à vapeur conformément aux instructions du chapitre Maintenance (voir Chapitre 6)
« Running » (Humidification)	Présence d'une demande/humidification
« Unit on » (Appareil enclenché)	Le système d'humidification est activé et sous tension
« Furnace » (Poêle)	Ce relais est activé lorsque l'option « Rinçage de la conduite externe » est activée (uniquement si l'option « Rinçage de la conduite externe » est installée et configurée dans le logiciel de commande).

4.4.3 Vider le cylindre à vapeur

Remarque : Selon le modèle d'humidificateur d'air à vapeur, vous pouvez vider un seul cylindre à vapeur (A ou B) ou les deux cylindres à vapeur simultanément.

Pour effectuer un vidage du cylindre à vapeur, procédez comme suit :



1. Sur l'écran d'accueil (1), appuyez sur le bouton **<Fonctions manuelles>**.
2. Le menu « Fonctions manuelles » (2) apparaît. Appuyer ensuite sur la touche de fonction de vidange souhaitée **<Vidange RS>**, **<Vidange RS Cyl. A>** ou **<Vidange RS Cyl. B>**.
Remarque : Les boutons **<Vidange RS>** et **<Vidange RS Cyl. B>** n'apparaissent que sur les gros appareils et les appareils doubles. Le bouton **<Vidange RS>** permet de vider simultanément les deux cylindres à vapeur.
3. L'écran de confirmation de la fonction de vidange sélectionnée s'affiche (3). Appuyer alors sur le bouton **<Continuer>** pour lancer la fonction de vidange sélectionnée. Tout processus d'humidification en cours est interrompu, puis la pompe de vidage démarre et vide le(s) cylindre(s) à vapeur.
4. L'affichage de la progression de vidage (4) apparaît et indique l'état du processus de vidage. Une fois le processus de vidage terminé, l'écran d'accueil s'affiche.
Pour interrompre le processus de vidage, appuyez sur le bouton **<Annuler>** au niveau de l'affichage de la progression de vidage. Le processus de vidage s'arrête automatiquement et l'écran d'accueil s'affiche.
5. Si vous devez effectuer des travaux sur le Condair RS, éteignez l'humidificateur d'air à vapeur via le commutateur. Sinon, le(s) cylindre(s) à vapeur se remplira/-ront immédiatement.

Remarque : Si le Condair RS est utilisé concomitamment avec un système d'eau pure Condair RO-E, d'autres fonctions spécifiques RO-E seront disponibles dans le menu « Fonctions manuelles ». Veuillez respecter à cet effet les instructions du mode d'emploi du système d'eau pure Condair RO-E.

4.5 Mise hors service

Pour mettre **hors service** l'humidificateur d'air à vapeur Condair RS, pour des travaux de maintenance par ex., procédez comme suit :

1. Fermer la **vanne d'arrêt** dans la conduite d'arrivée d'eau.
2. Si vous souhaitez effectuer des travaux de maintenance sur le cylindre à vapeur, procédez à un vidage du cylindre (voir [Chapitre 4.4.3](#)).
Remarque : pour les appareils équipés d'une vanne de vidange optionnelle pour le réceptacle de récupération du calcaire, celui-ci est vidé simultanément lors du vidage du cylindre.
3. Éteindre l'humidificateur d'air à vapeur avec le commutateur.
4. **Couper l'alimentation électrique de l'humidificateur d'air à vapeur** : placer sur "**Éteint**" les deux **sectionneurs** insérés dans les conduites d'alimentation électrique (alimentation chauffage **et** commande) et mettre les deux commutateurs sur la position Arrêt pour empêcher un enclenchement intempestif.
5. Si vous souhaitez effectuer des travaux de maintenance sur le cylindre à vapeur, videz l'eau du réceptacle de récupération du calcaire au moyen du robinet d'écoulement.



ATTENTION !
Risque de brûlure !

La température de l'eau dans le réceptacle de récupération du calcaire peut atteindre 95 °C.

Par conséquent : portez des gants isolants et ouvrez la vanne d'évacuation avec précaution.

si aucune eau ne sort du robinet d'écoulement, cela signifie que la conduite est bouchée, et l'eau présente dans le réceptacle de récupération du calcaire ne peut pas être vidée. Dans ce cas, attendez que l'indicateur de température sur le réceptacle de récupération du calcaire affiche "<50 °C" avant de le démonter (encore rempli d'eau).

5 Travailler avec le logiciel de commande Condair RS

5.1 Écran d'accueil

Après la mise en service du Condair RS et le test automatique du système, l'humidificateur d'air à vapeur passe en **mode de fonctionnement normal** et l'**écran d'accueil** est affiché.

Remarque : L'apparence de l'écran d'accueil dépend de l'état de fonctionnement en cours ainsi que de la configuration de la régulation du système et peut différer de l'affichage ci-dessous.

L'affichage de l'écran d'accueil est structuré comme suit :

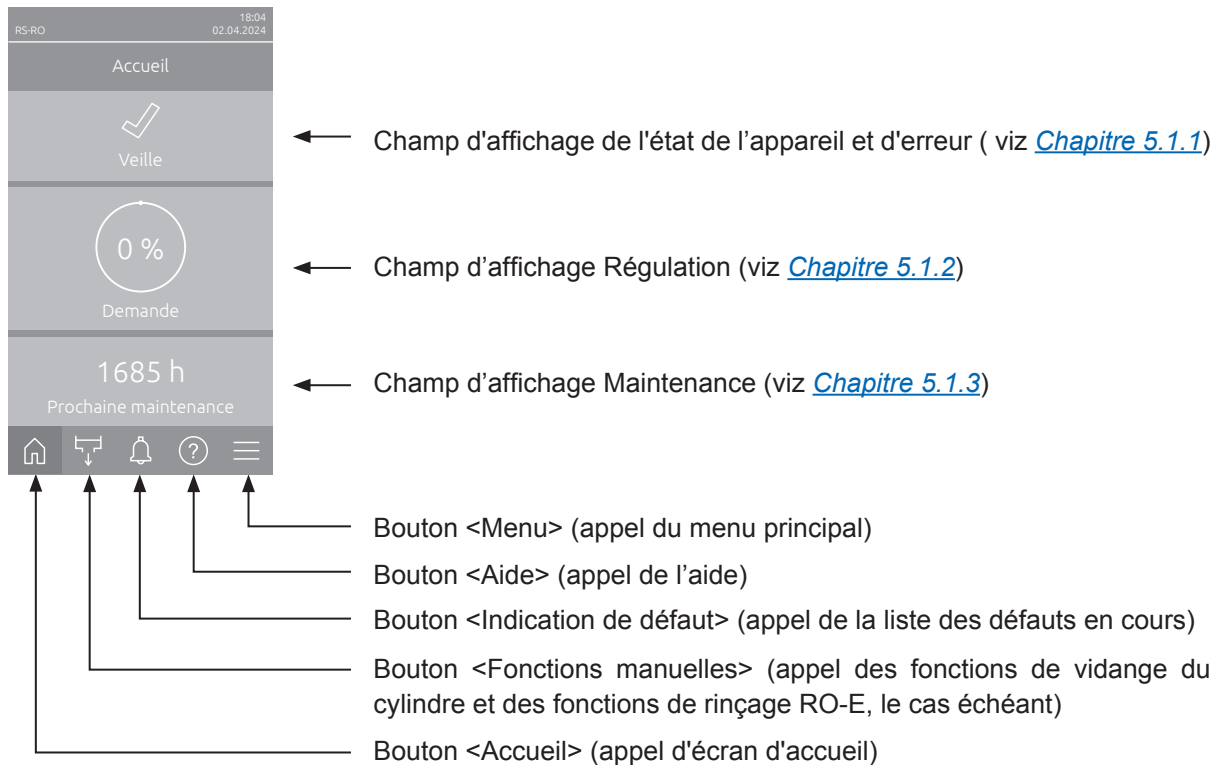
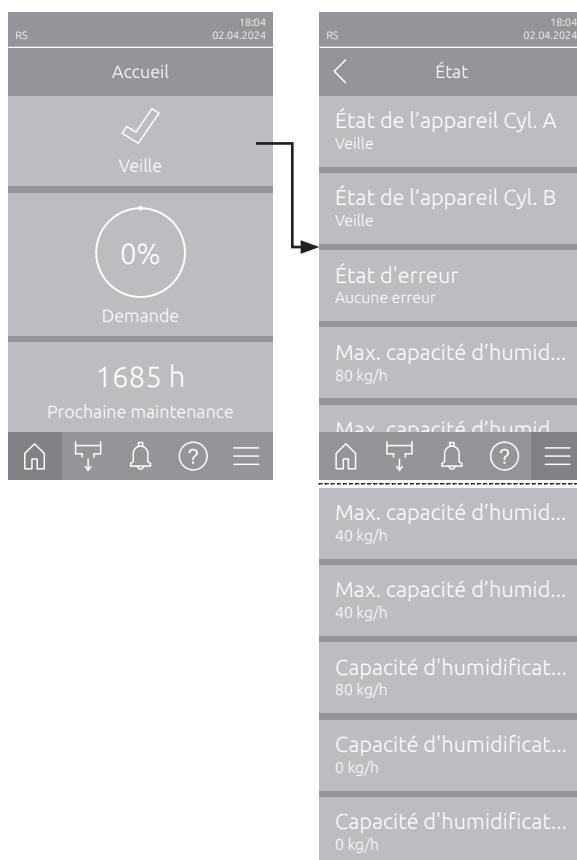


Fig. 5: Écran d'accueil




5.1.1 Champ d'affichage de l'état de l'appareil et d'erreur

Si vous appuyez sur le champ d'état de l'appareil et d'erreur sur l'écran d'accueil, un écran apparaît avec plus d'informations sur l'état du dispositif et de l'erreur.



- **État de l'appareil Cyl. A/B** : Indique l'état actuel des cylindres à vapeur A et B du Condair RS. Remarque : État de l'appareil Cyl. B n'apparaît que sur les gros appareils et les appareils doubles.
- **État d'erreur** : Indique l'état actuel de l'erreur (« Aucune erreur », « Avertissement » ou « Erreur »).
- **Max. capacité d'humidification** : Indique la capacité d'humidification maximale du Condair RS en kg/h.
- **Max. capacité d'humidification Cyl. A/B** : Indique la capacité d'humidification maximale du cylindre à vapeur A/B du Condair RS en kg/h. Remarque : La capacité d'humidification maximale Cyl. B n'apparaît que sur les gros appareils et les appareils doubles.
- **Capacité d'humidification actuelle** : Affiche la capacité d'humidification actuelle du Condair RS en kg/h.
- **Capacité d'humidification actuelle Cyl. A/B** : Affiche la capacité d'humidification actuelle du cylindre à vapeur A/B du Condair RS en kg/h. Remarque : La capacité d'humidification actuelle Cyl. B n'apparaît que sur les gros appareils et les appareils doubles.

Les symboles d'état d'erreur suivants peuvent être affichés dans le champ d'état de l'appareil :

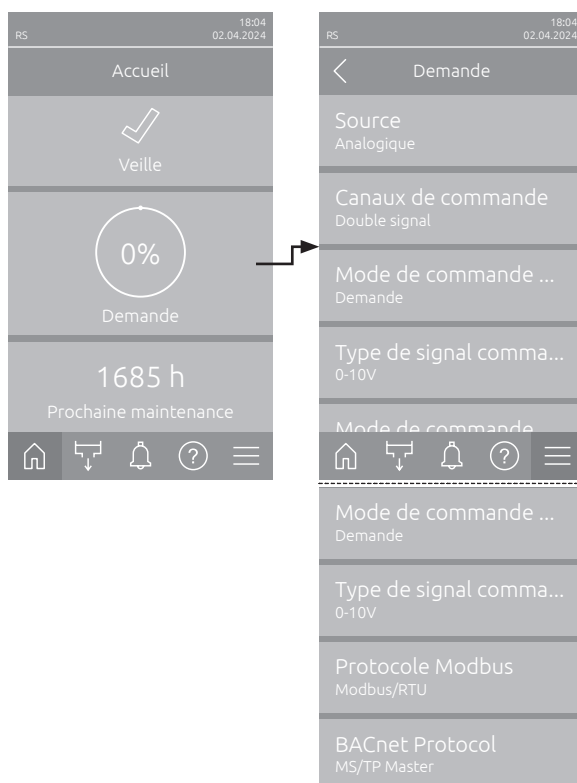
Symboles état d'erreur	Description
	Le Condair RS fonctionne parfaitement.
	Un défaut avec l'état « Avertissement » s'est produit.
	Un défaut avec l'état « Erreur » s'est produit. Selon le défaut, le fonctionnement du Condair RS est arrêté ou il continue à fonctionner avec des restrictions.

En cours de fonctionnement, les messages d'état de fonctionnement suivants peuvent apparaître :

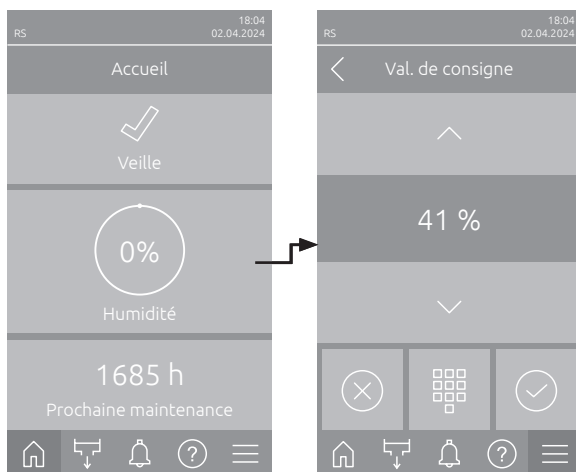
État de l'appareil	Description
Initialisation	La commande est en cours d'initialisation.
Arrêté	Le Condair RS a été arrêté en raison d'une anomalie qui empêche la poursuite du fonctionnement.
Veille	Aucun besoin d'humidité pendant plus de 60 minutes, le Condair RS est en mode veille.
Humidification	Le Condair RS produit de la vapeur (humidification).
Vidange	Le Condair RS vide le cylindre à vapeur (se vidange).
Remplissage	Le Condair RS remplit le cylindre à vapeur.
Maintien au chaud	Le Condair RS est en mode « Veille » et la fonction maintien de la chaleur est activée.
Test de niveau	Le Condair RS effectue le test du flotteur de l'unité de niveau.
Démarrage progressif	Le Condair RS démarre avec une puissance réduite.
Arrêt à distance	Le Condair RS a été mis à l'arrêt via le contact d'autorisation externe.

5.1.2 Champ d'affichage Régulation

Lorsque vous appuyez sur le champ d'affichage Régulation sur l'écran d'accueil, une fenêtre contenant des informations supplémentaires sur la régulation de l'humidité s'affiche en fonction du mode de commande actuel (mode de commande : « Marche/Arrêt » ou « Demande ») ou la saisie de la valeur de consigne (mode de commande : « HR P » ou « HR PI »).



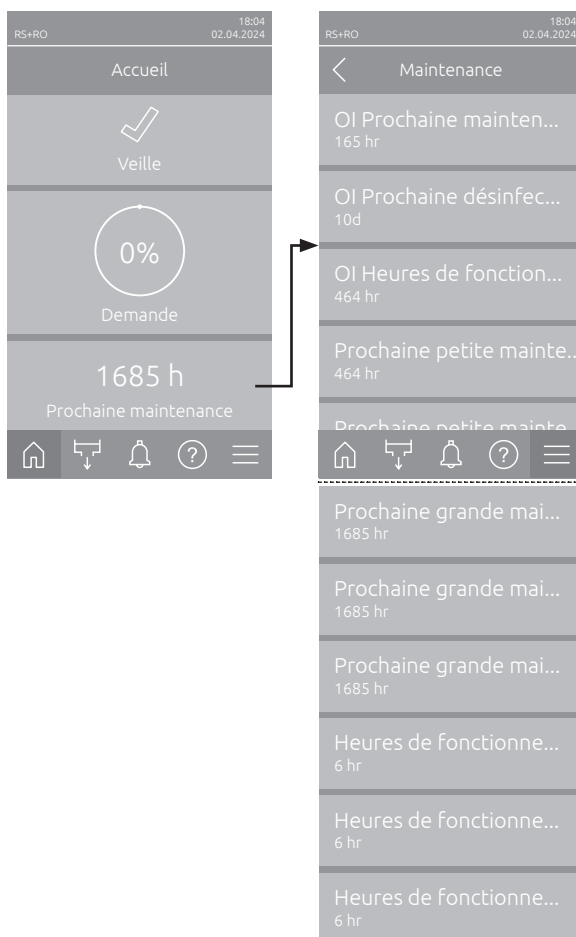
- **Quelle** : Indique la source du signal de régulation (« Analogique », « Modbus », « BACnet » ou « IoT »).
- **Canaux de commande** : Indique si le Condair RS est commandé uniquement par un signal de commande (« Signal unique ») ou par un signal de commande et un signal de limitation (« Double signal »).
- **Mode de commande CH1** : Indique le mode de commande actuel du canal de commande 1 (« Marche/Arrêt », « Demande », « HR P » ou « HR PI »).
- **Type de signal commande CH1** : Indique le signal de régulation utilisé pour le canal de commande 1.
Remarque : Ce réglage n'apparaît que si la source du signal est réglée sur « Analogique ».
- **Mode de commande CH2** : Indique le mode de commande actuel du canal de commande 2 (« Marche/Arrêt », « Demande », « HR P » ou « HR PI »).
- **Type de signal commande CH2** : Indique le signal de régulation utilisé pour le canal de commande 2.
Remarque : Ce réglage n'apparaît que si la source du signal est réglée sur « Analogique ».
- **Protocole Modbus** : Indique le protocole Modbus sélectionné ou si la communication Modbus est désactivée.
Remarque : Ce réglage n'apparaît que si la source du signal est réglée sur « Modbus ».
- **Protocole BACnet** : Indique le protocole BACnet sélectionné ou si la communication BACnet est désactivée.
Remarque : Ce réglage n'apparaît que si la source du signal est réglée sur « BACnet ».



- **Val. de consigne** : Réglage de la valeur de consigne d'humidité souhaitée en % HR.

5.1.3 Champ d'affichage de maintenance

Lorsque vous appuyez sur le champ d'affichage Maintenance sur l'écran d'accueil, une fenêtre contenant des informations supplémentaires sur la maintenance apparaît.



- **OI Prochaine maintenance** ¹⁾ : Indique le temps restant en heures avant la prochaine maintenance du système d'eau pure Condair RO-E.
- **OI Prochaine désinfection** ¹⁾ : Indique le temps restant en jours avant la prochaine désinfection du système d'eau pure Condair RO-E.
- **OI Heures de fonctionnement** ¹⁾ : Indique le nombre d'heures de fonctionnement du système d'eau pure Condair RO-E depuis sa première mise en service.
- **Prochaine petite maintenance Cyl. A/B** ²⁾ : Indique le temps restant en heures avant la prochaine maintenance mineure du cylindre à vapeur A/B du Condair RS.
- **Prochaine grande maintenance Cyl. A/B** ²⁾ : Indique le temps restant en heures avant la prochaine maintenance majeure du cylindre à vapeur A/B du Condair RS.
- **Heures de fonctionnement** : Indique le nombre d'heures de fonctionnement du Condair RS depuis sa première mise en service.
- **Nächste grosse Wartung Cyl. A/B Cyl. A/B** ²⁾ : Indique le nombre d'heures de fonctionnement du cylindre à vapeur A/B du Condair RS depuis la première mise en service.

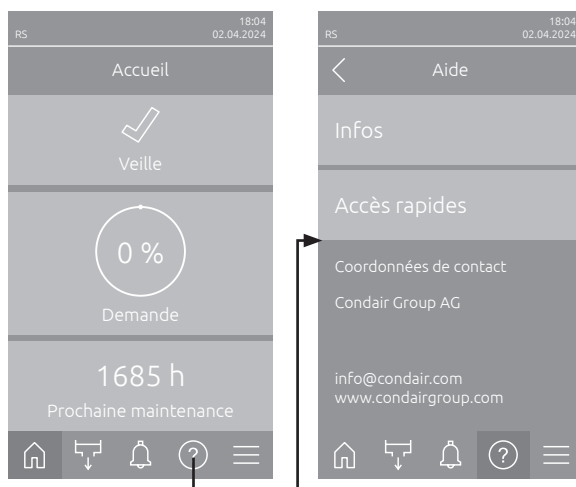
¹⁾ Ces paramètres n'apparaissent que si le système d'eau pure Condair RO-E en option est installé et activé dans le niveau technique du logiciel de commande.

²⁾ Les paramètres respectifs pour « Cyl. B » n'apparaissent que pour les grands appareils et les appareils doubles..

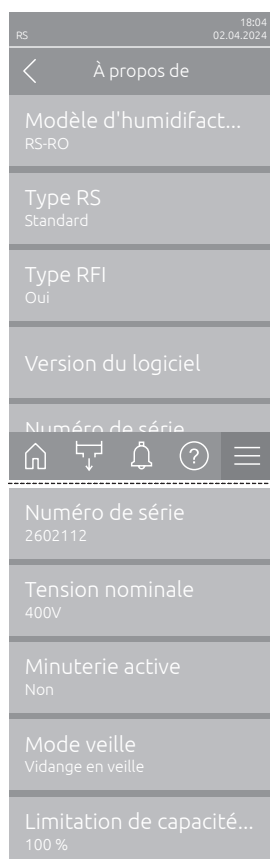
5.2 Fonctions d'information dans le menu « Aide »

5.2.1 Appel du menu « Aide »

Appuyez sur le bouton **<Aide>** sur l'écran d'accueil. Le menu d'aide, ainsi que les coordonnées, apparaît.



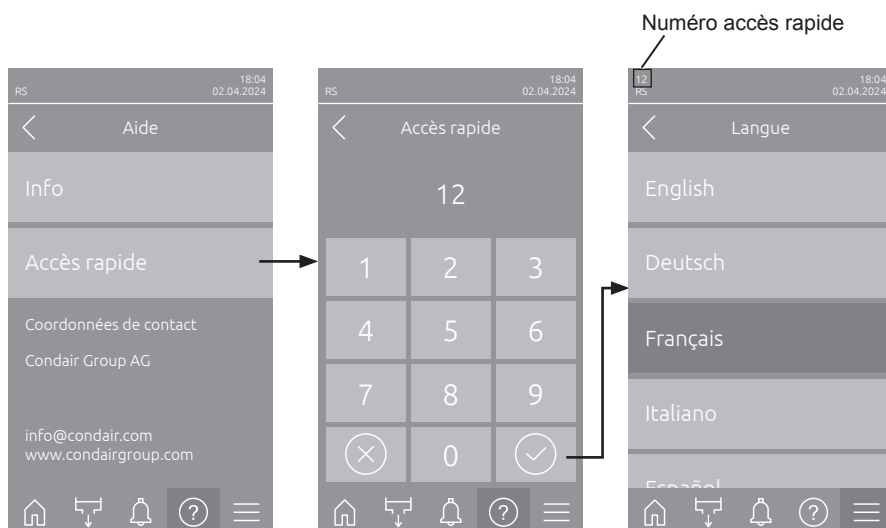
5.2.2 Interroger les états de fonctionnement dans le sous-menu « À propos de »



- **Modèle d'humidifacteur** : Affiche le modèle d'humidificateur sélectionné (« RS » = uniquement Condair RS ou « RS-RO » = Condair RS avec système d'eau pure Condair RO-E en option).
- **Type RS** : Indique si le Condair RS est configuré en tant qu'appareil standard (« Standard ») ou en tant qu'appareil de traitement (« Option P »).
- **Type RFI** : Indique si la carte optionnelle de communication à distance de fonctionnement et d'anomalie est installée et activée (« Oui ») ou pas (« Non »).
- **Versión du logiciel** : Affiche les versions actuelles du logiciel de la platine de commande (« Gerät FW Version » et « Bootloader FW Version ») et des platines de pilotage (« Platine de pilotage Cyl. A », « Platine de pilotage Cyl. B » (le cas échéant) et « Platine RFI »).
- **Numéro de série** : Indique le numéro de série du Condair RS.
- **Tension nominale** : Indique la tension de chauffage nominale du Condair RS.
- **Minuterie active** : Indique si le fonctionnement programmé est actif (« Oui ») ou pas (« Non »).
- **Mode veille** : Affiche le mode veille actuellement sélectionné (« Vidange en veille », « Maintien au chaud » ou « Veille »).
- **Limitation de capacité actuelle** : Indique la limitation actuelle de puissance paramétrée, en % de la puissance maximale du Condair RS.

5.2.3 Accès rapide sur le paramétrage du sous-menu « Accès rapide »

Dans le menu « Aide », appuyez sur le bouton <Accès rapide>. Entrez ensuite le numéro accès rapide du paramètre de réglage désiré. Ceux-ci se trouvent en haut à gauche dans l'écran de réglage du paramètre correspondant. Confirmez la saisie et l'écran de dialogue de réglage du paramètre correspondant apparaît. Remarque : Si le paramètre est protégé par un mot de passe, après la saisie du numéro accès rapide, il faut d'abord saisir le mot de passe « 8808 » avant que l'écran de dialogue de réglage du paramètre n'apparaisse.

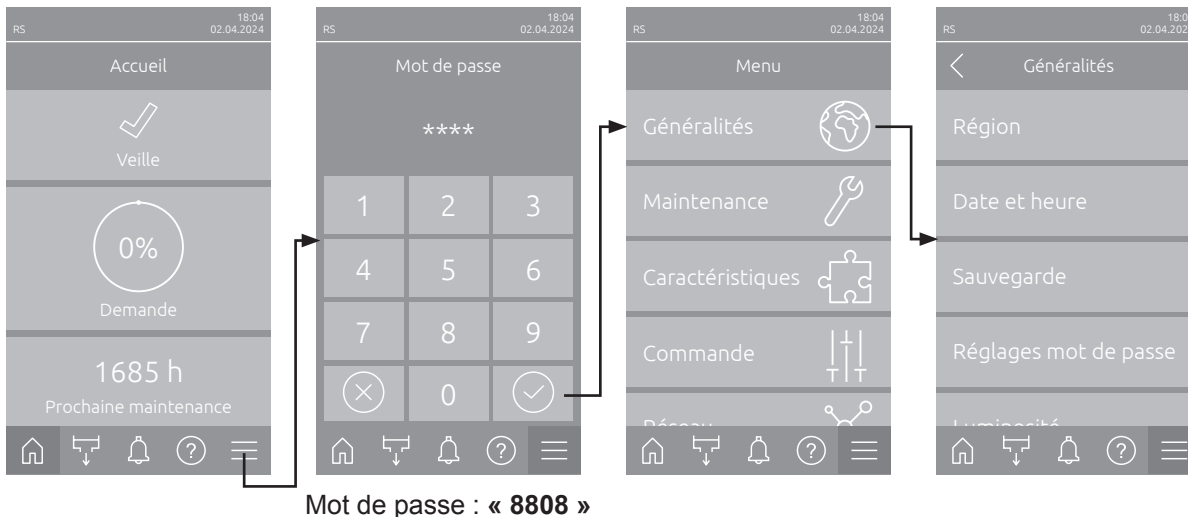


5.3 Configuration

5.3.1 Réglages et fonctions dans le sous-menu « Généralités »

5.3.1.1 Accéder le sous-menu « Généralités »

Accéder le sous-menu « Généralités » comme indiqué ci-dessous.



5.3.1.2 Déterminer la langue et le système d'unités dans le sous-menu « Région »



- **Langue** : Ce réglage vous permet de définir la langue.
Réglage d'usine : **en fonction du pays**
Choix possible : **diverses langues**
- **Unités** : Ce réglage vous permet de définir le système d'unités souhaité.
Réglage d'usine : **en fonction du pays**
Choix possible : **Métrique ou Impérial**

5.3.1.3 Réglages de la date et de l'heure dans le sous-menu « Date et heure »

Remarque : La date et l'heure doivent impérativement être saisies correctement, car ces données sont utilisées pour les entrées dans la liste des erreurs et de l'historique de maintenance.



- **Date** : Ce réglage vous permet de définir la date actuelle selon le format de date déterminé (« JJ.MM.AAAA » ou « MM/JJ/AAAA »).
Réglage d'usine : **01/01/2020**
- **Heure** : Ce réglage vous permet de définir l'heure actuelle selon le format d'heure déterminé (« 12H » ou « 24H »).
Réglage d'usine : **12:00**
- **Format date** : Ce réglage vous permet de définir le format de date souhaité.
Réglage d'usine : **JJ.MM.AAAA**
Choix possible : **JJ.MM.AAAA** ou **MM/JJ/AAAA**
- **Format horloge** : Ce réglage vous permet de définir le format d'heure souhaité.
Réglage d'usine : **24H**
Choix possible : **24H** (affichage 13:35) ou **12H** (affichage: 01:35 PM)
- **Heure d'été** : Ce réglage vous permet de définir l'heure d'été/l'heure d'hiver).
Réglage d'usine : **Heure d'hiver**
Choix possible : **Heure d'été** ou **Heure d'hiver**

5.3.1.4 Charger des paramètres dans le sous-menu « Sauvegarde »



- **Charger les paramètres depuis USB** : Avec cette fonction, vous pouvez lire les réglages des paramètres qui ont été précédemment enregistrés sur une clé USB formatée en FAT32. Pour ce faire, la clé USB avec les réglages des paramètres doit être branchée sur l'interface USB de la platine de commande. Après avoir appuyé sur le champ de sélection, un écran de confirmation apparaît dans lequel vous devez à nouveau confirmer le chargement des réglages de paramètres.

5.3.1.5 Activer/désactiver la protection par mot de passe dans le sous-menu « Réglages mot de passe »

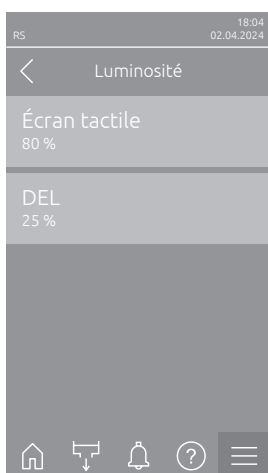


- **Protection par mot de passe** : Avec cette fonction, vous pouvez protéger (« Activé ») ou non (« Éteint ») le menu principal avec le mot de passe utilisateur (« **8808** »), pour éviter un accès non intentionnel.

Réglage d'usine : **Activé**

Choix possible : **Éteint** ou **Activé**

5.3.1.6 Spécifier la luminosité de l'écran tactile et de la DEL dans le sous-menu « Luminosité »



- **Écran tactile** : Ce réglage vous permet de définir la valeur souhaitée pour la luminosité de l'écran tactile.

Réglage d'usine : **80 %**

Plage de réglage : **15 ... 100 %**

- **DEL** : Ce réglage vous permet de définir la valeur souhaitée pour la luminosité de la DEL d'état.

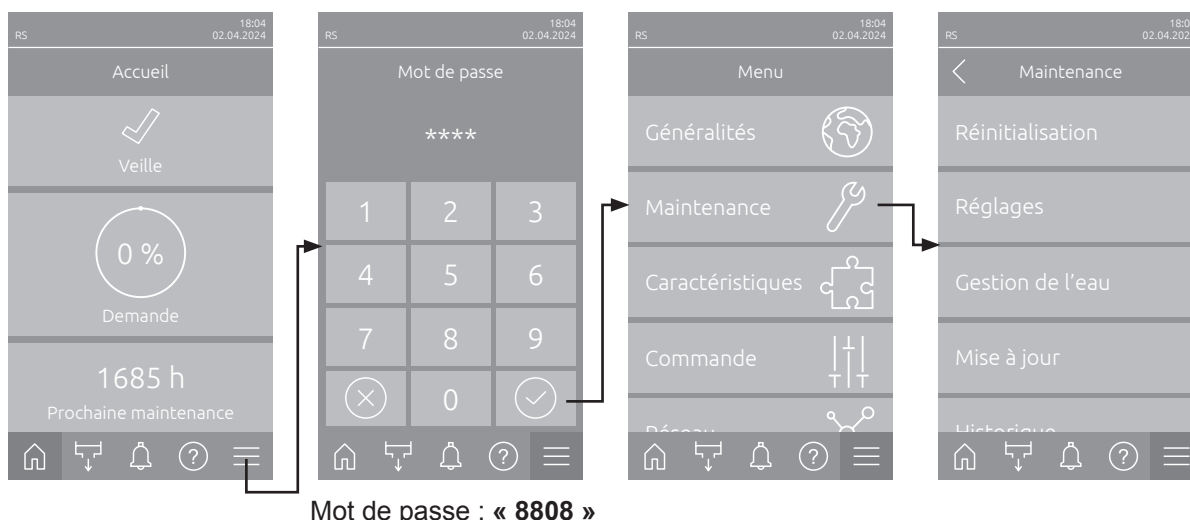
Réglage d'usine : **25 %**

Plage de réglage : **25 ... 100 %**

5.3.2 Réglages et fonctions dans le sous-menu « Maintenance »

5.3.2.1 Appel du sous-menu « Maintenance »

Sélectionnez le sous-menu « Maintenance », comme illustré ci-dessous.



5.3.2.2 Fonctions de réinitialisation dans le sous-menu « Réinitialisation »



- **Réinitialiser petite maintenance Cyl. A** : Cette fonction vous permet de réinitialiser l'affichage de la maintenance ou le compteur de maintenance pour une maintenance mineure du cylindre à vapeur A. Lorsque vous avez appuyé sur la zone de sélection, un dialogue de confirmation apparaît et vous invite à confirmer une nouvelle fois la réinitialisation.
- **Réinitialiser grande maintenance Cyl. A** : Cette fonction vous permet de réinitialiser l'affichage de la maintenance ou le compteur de maintenance pour une maintenance majeure du cylindre à vapeur A. Lorsque vous avez appuyé sur la zone de sélection, un dialogue de confirmation apparaît et vous invite à confirmer une nouvelle fois la réinitialisation.
- **Réinitialiser petite maintenance Cyl. B** : Cette fonction vous permet de réinitialiser l'affichage de la maintenance ou le compteur de maintenance pour une maintenance mineure du cylindre à vapeur B. Lorsque vous avez appuyé sur la zone de sélection, un dialogue de confirmation apparaît et vous invite à confirmer une nouvelle fois la réinitialisation.
Remarque : Ce point du menu n'apparaît que pour les appareils doubles et les gros appareils à deux cylindres à vapeur.
- **Réinitialiser grande maintenance Cyl. B** : Cette fonction vous permet de réinitialiser l'affichage de la maintenance ou le compteur de maintenance pour une maintenance majeure du cylindre à vapeur B. Lorsque vous avez appuyé sur la zone de sélection, un dialogue de confirmation apparaît et vous invite à confirmer une nouvelle fois la réinitialisation.
Remarque : Ce point du menu n'apparaît que pour les appareils doubles et les gros appareils à deux cylindres à vapeur.
- **Réinitialiser erreur/avertissement** : Cette fonction vous permet de réinitialiser les erreurs/avertissements en attente après avoir résolu l'/les anomalie(s). Lorsque vous avez appuyé sur la zone de sélection, un dialogue de confirmation apparaît et vous invite à confirmer une nouvelle fois la réinitialisation. Le Condair RS redémarre par la suite.

- **Réinitialiser des valeurs de réglage** : Cette fonction permet de réinitialiser les valeurs de réglage des paramètres du logiciel de commande aux dernières valeurs enregistrées. Lorsque vous avez appuyé sur la zone de sélection, un dialogue de confirmation apparaît et vous invite à confirmer une nouvelle fois la réinitialisation.

5.3.2.3 Réglages dans le sous-menu « Gestion de l'eau »



- **Mode eau** : Ce paramétrage vous permet de déterminer si les intervalles de vidange et de maintenance pour la grande et la petite maintenances doivent être calculés à partir des paramètres de qualité et de dureté de l'eau (réglage sur « Calculé ») ou si les intervalles de vidange et de maintenance pour la grande et la petite maintenances doivent être introduits manuellement (réglage sur « Manuel »).

Réglage d'usine : **Manuel**

Sélection au choix : **Manuel** ou **Calculé**

Les paramétrages suivants apparaissent uniquement lorsque le « **Mode eau** » est réglé sur « **Manuel** ». Remarque : Les valeurs à définir pour chaque paramètre dépendent de la qualité de l'eau et du débit de vapeur et sont indiquées dans le tableau ci-dessous. Vous devrez éventuellement adapter les données effectives lors d'un fonctionnement ultérieur.



- **Mode maintenance** : Ce paramètre vous permet de régler le mode de maintenance du Condair RS (« Petit+Grand » ou « Grand »).

Réglage d'usine : **Petit+Grand**

Sélection au choix : **Petit+Grand** ou **Grand**

- **Intervalle petite maintenance** : Utilisez ce paramètre pour définir l'intervalle de maintenance majeure en heures. Remarque : Ce paramètre apparaît uniquement lorsque le paramètre « Mode eau » est réglé sur « Petit+Grand ».

Réglage d'usine : **600 h**

Plage de réglage : **100 ... 3 000 h**

- **Intervalle grande maintenance** : Utilisez ce paramètre pour définir l'intervalle de maintenance majeure en heures.

Réglage d'usine : **1 200 h**

Plage de réglage : **100 ... 6 000 h**

- **Réduction** : Ce paramètre vous permet d'activer (« Activé ») et de désactiver (« Éteint ») la fonction de vidange automatique.

ATTENTION : Désactiver la fonction de vidange lorsque de l'eau potable est utilisée peut entraîner un fort entartrage du cylindre à vapeur !

Réglage d'usine : **Activé**

Sélection au choix : **Activé** ou **Éteint**

- **Intervalle de réduction** : Ce paramétrage vous permet de définir l'intervalle de temps en minutes pour la vidange automatique.

Remarque : Ce paramètre n'apparaît que si la fonction « Abschlämmung » est activée (« Activé »).

Réglage d'usine : **en fonction de la puissance de la vapeur**

Plage de réglage : **5 ... 720 minutes**

Valeurs de réglage standard selon la qualité de l'eau

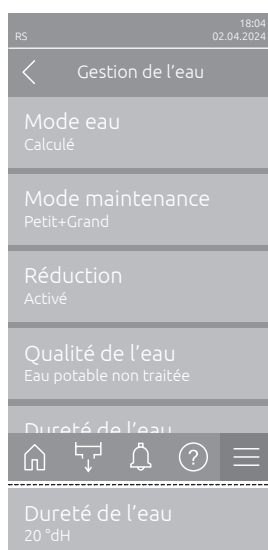
Débit de vapeur	Intervalle de vidange			Intervalle de maintenance			
	Eau potable*	Eau osmose inverse**	Eau déminéralisée ***	Petite maintenance		Grande maintenance	
				Eau potable*	Eau osmose inverse** Eau déminéralisée ***	Eau potable*	Eau osmose inverse** Eau déminéralisée ***
5 kg/h	30 min	180 min	360 min	500 h	3 000 h	1 500 h	3 000 h
8 kg/h	20 min	180 min	360 min	500 h	3 000 h	1 500 h	3 000 h
10 kg/h	20 min	180 min	360 min	500 h	3 000 h	1 500 h	3 000 h
16 kg/h	10 min	180 min	360 min	450 h	3 000 h	1 350 h	3 000 h
20 kg/h	7 min	180 min	360 min	400 h	3 000 h	1 200 h	3 000 h
24 kg/h	7 min	180 min	360 min	400 h	3 000 h	1 200 h	3 000 h
30 kg/h	5 min	180 min	360 min	350 h	3 000 h	1 050 h	3 000 h
40 kg/h	5 min	180 min	360 min	350 h	3 000 h	1 050 h	3 000 h
50 kg/h	5 min	180 min	360 min	350 h	3 000 h	1 050 h	3 000 h
60 kg/h	5 min	180 min	360 min	350 h	3 000 h	1 050 h	3 000 h
80 kg/h	5 min	180 min	360 min	350 h	3 000 h	1 050 h	3 000 h
100 kg/h	5 min	180 min	360 min	350 h	3 000 h	1 050 h	3 000 h
120 kg/h	5 min	180 min	360 min	350 h	3 000 h	1 050 h	3 000 h
140 kg/h	5 min	180 min	360 min	350 h	3 000 h	1 050 h	3 000 h
160 kg/h	5 min	180 min	360 min	350 h	3 000 h	1 050 h	3 000 h

* Les réglages standard pour l'eau potable non traitée se réfèrent à une dureté de l'eau de 20 °dH ou 36 °fH ou 360 ppm.

** Réglages standard pour l'eau provenant d'une installation d'osmose inverse (>5 ... ≤ 30 µS/cm)

*** Réglages standard pour l'eau déminéralisée (≤ 5 µS/cm)

Les paramétrages suivants apparaissent uniquement lorsque le « **Mode eau** » est réglé sur « **Calculé** ».
Important : il faut connaître la qualité et le degré de dureté de l'eau d'alimentation. Si des valeurs erronées sont fixées pour ces deux paramètres, cela peut entraîner un surcroît de travail de maintenance et des anomalies.



– **Mode maintenance** : Ce paramètre vous permet de régler le mode de maintenance du Condair RS (« Petit+Grand » ou « Grand »).

Réglage d'usine : **Petit+Grand**

Sélection au choix : **Petit+Grand** ou **Grand**

– **Réduction** : Ce paramètre vous permet d'activer (« Activé ») et de désactiver (« Éteint ») la fonction de vidange automatique.

ATTENTION : Désactiver la fonction de réduction lorsque de l'eau potable est utilisée peut entraîner un fort entartrage du cylindre à vapeur !

Réglage d'usine : **Activé**

Sélection au choix : **Activé** ou **Éteint**

– **Qualité de l'eau** : Ce paramétrage vous permet de définir la qualité de l'eau d'alimentation.

Réglage usine : **Eau du robinet non traitée**

Sélection au choix : **Eau du robinet non traitée** (eau du réseau de distribution d'eau potable)

Eau OI < 5µS/cm (eau d'osmose inverse à faible conductivité < 5 µS/cm)

Eau OI > 5 µS/cm (eau d'osmose inverse à conductivité élevée > 5 µS/cm)

– **Dureté de l'eau** : Ce paramétrage vous permet de définir la dureté de l'eau d'alimentation en °dH (degré allemand de dureté).

Réglage d'usine : **20,0 °dH**

Plage de réglage : **1,0 ... 30,0 °dH**

5.3.2.4 Mise à jour du logiciel dans le sous-menu « Actualiser »



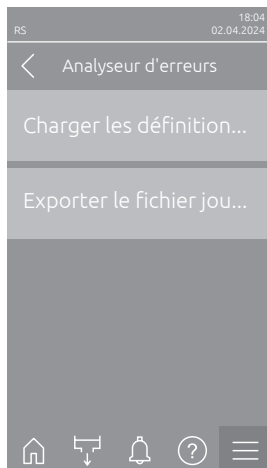
- **Mise à jour depuis USB** : Avec cette fonction, vous pouvez mettre à jour le logiciel de commande. Le logiciel est téléchargé directement depuis la clé USB et puis installé. Veuillez tenir compte des informations du [Chapitre 6.8](#).
- **Mise à jour à distance** : Avec cette fonction, vous pouvez mettre à jour le logiciel de commande. Le logiciel doit déjà être téléchargé avant le démarrage de la mise à jour. Veuillez tenir compte des informations du [Chapitre 6.8](#).

5.3.2.5 Afficher et exporter les historiques de dérangements et de maintenance dans le sous-menu « Historique »



- **Historique des erreurs/avertissement** : Cette fonction vous permet d'afficher l'historique des erreurs et des avertissements.
- **Historique de maintenance** : Cette fonction vous permet d'afficher l'historique de maintenance.
- **Exporter l'historique des erreurs/avertissement** : Cette fonction vous permet de sauvegarder l'historique d'erreur et d'avertissement sur une clé USB.
Remarque : Avant d'exécuter cette fonction, vous devez insérer une clé USB formatée en FAT32 dans le port USB de la platine de commande.
- **Exporter l'historique de maintenance** : Cette fonction vous permet de sauvegarder l'historique de maintenance sur une clé USB.
Remarque : Avant d'exécuter cette fonction, vous devez insérer une clé USB formatée en FAT32 dans le port USB de la platine de commande.

5.3.2.6 Créer et exporter le fichier journal des erreurs dans le sous-menu « Analyseur d'erreurs »

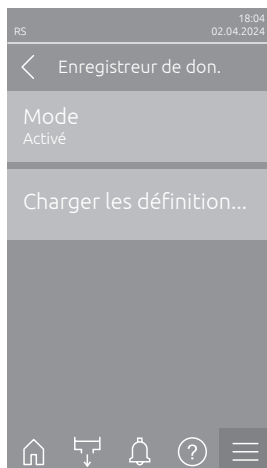


- **Charger les définitions du journal des erreurs** (effectué départ usine) : Cette fonction vous permet de lire un « Fichier de définition de journal d'erreurs » disponible auprès de Condair sur une clé USB pour enregistrer les défauts dans le logiciel de commande. Après la lecture du « Fichier de définition du journal des erreurs », un fichier journal des erreurs est créé pendant le fonctionnement dès qu'une erreur se produit. Ce fichier peut ensuite être enregistré sur une clé USB grâce à la fonction « Exporter le fichier journal des erreurs ».

Remarque : Avant d'exécuter cette fonction, vous devez insérer la clé USB avec le « fichier de définition du journal d'erreurs » dans le port USB de la platine de commande.

- **Exporter le fichier journal des erreurs** : Cette fonction vous permet de enregistrer un fichier journal des erreurs créé par logiciel de commande sur une clé USB et l'envoyer à Condair pour une analyse plus approfondie. Remarque : Avant d'exécuter cette fonction, vous devez insérer une clé USB formatée en FAT32 dans le port USB de la platine de commande.

5.3.2.7 Lancer l'enregistrement des données d'exploitation dans le sous-menu « Enregistreur de données USB »



- **Mode** : Cette fonction vous permet d'activer ou de désactiver l'enregistrement des données d'exploitation sur une clé USB. Un nouveau fichier csv est créé pour chaque jour et enregistré sur la clé USB.

Remarque : Avant d'exécuter cette fonction, vous devez insérer une clé USB formatée en FAT32 dans le port USB de la platine de commande.

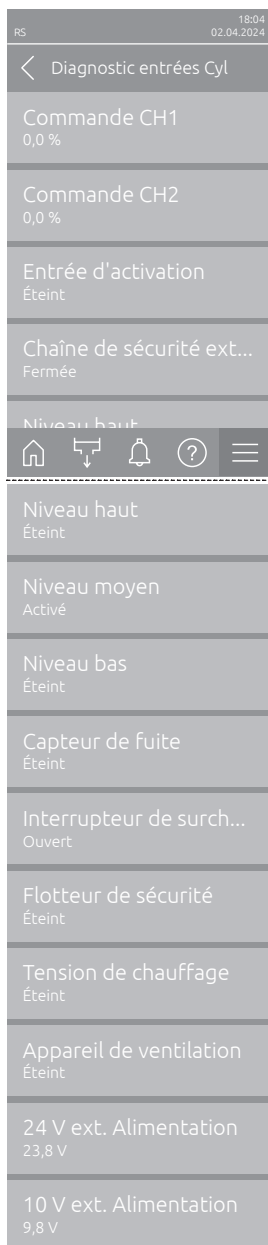
Réglage d'usine : **Éteint**

Choix possible : **Éteint** ou **Activé**

- **Charger les définitions du journal USB** (effectué départ usine) : Cette fonction vous permet de charger un « fichier de définition de journal USB » disponible auprès de Condair sur une clé USB. Ce fichier détermine quels paramètres sont enregistrés via l'enregistreur de données USB dès que l'enregistrement est lancé via le paramètre « Mode ».

Remarque : Avant d'exécuter cette fonction, vous devez insérer la clé USB avec le « fichier de définition de journal USB » dans le port USB de la platine de commande.

5.3.2.8 Interroger l'état de fonctionnement dans le sous-menu « Diagnostic > Diagnostic entrées Cyl. A/B »



- **Commande CH1** : Affiche la valeur de consigne de l'humidité réglée en % HR pour la régulation de l'humidité.
- **Commande CH2** : Affiche la valeur de consigne d'humidité réglée en % HR pour la limitation de l'air d'admission.
- **Entrée d'activation** : Affiche l'état actuel de l'entrée d'activation « X11 » sur la platine de pilotage (« Éteint » = entrée ou interrupteur d'activation raccordé ouvert, « Activé » = entrée fermée (pont connecté ou interrupteur d'activation raccordé fermé).
- **Chaîne de sécurité externe** : Affiche l'état actuel de la chaîne de sécurité externe (« Ouvert » = chaîne de sécurité ouverte, « Fermé » = chaîne de sécurité fermée).
- **Niveau haut** : Affiche l'état actuel de la détection du « niveau haut » (« Éteint » = le niveau n'est pas haut, « Activé » = le niveau est haut).
- **Niveau moyen** : Affiche l'état actuel de la détection du « niveau moyen » (« Éteint » = le niveau n'est pas moyen, « Activé » = le niveau est moyen).
- **Niveau bas** : Affiche l'état actuel de la détection du « niveau bas » (« Éteint » = le niveau n'est pas bas, « Activé » = le niveau est bas).
- **Capteur de fuite** : Affiche l'état actuel de la surveillance optionnelle des fuites (« Éteint » = aucune fuite existante, « Fuite » = fuite détectée).
- **Interrupteur de surchauffe** : affiche l'état actuel du commutateur de surchauffe sur le cylindre à vapeur (« Ouvert » = le commutateur de surchauffe s'est déclenché, « Fermé » = le commutateur de surchauffe ne s'est pas déclenché).
- **Flotteur de sécurité** : affiche l'état actuel du flotteur de sécurité dans l'unité de niveau (« Ouvert » = le flotteur de sécurité s'est déclenché, « Fermé » = le flotteur de sécurité ne s'est pas déclenché).
- **Tension de chauffage** : affiche l'état actuel de l'alimentation de la tension de chauffage (« Éteint » = tension de chauffage non activée, « Activé » = tension de chauffage activée).
- **Appareil de ventilation** : Affiche l'état actuel de la chaîne de sécurité de l'appareil de ventilation (« Activé » = appareil de ventilation raccordé et alimenté, « Éteint » = appareil de ventilation non raccordé ou non alimenté).
Remarque : Si aucun appareil de ventilation n'est raccordé, un pont de câbles doit être installé dans la chaîne de sécurité de l'appareil de ventilation et l'état doit indiquer « Éteint ».
- **Alimentation ext. 24 V** : Affiche la tension effective de l'alimentation 24 V externe.
- **Alimentation ext. 10 V** : Affiche la tension effective de l'alimentation 10 V externe.

Remarque : Si le Condair RS est utilisé avec un système d'eau pure Condair RO-E, un sous-menu supplémentaire avec des fonctions de diagnostic d'entrée sera disponible pour le système d'eau pure RO-E. Veuillez tenir compte à ce sujet des remarques figurant dans la notice d'utilisation séparée du système d'eau pure Condair RO-E.

5.3.2.9 Diagnostic des relais de la platine optionnelle de commande et de signalisation à distance des anomalies dans le sous-menu « Diagnostic > Diagnostic RFI »

Remarque : Ce sous-menu ne peut être sélectionné que si la platine de commande et de signalisation à distance des anomalies a été installée et activée par un technicien du logiciel de commande.

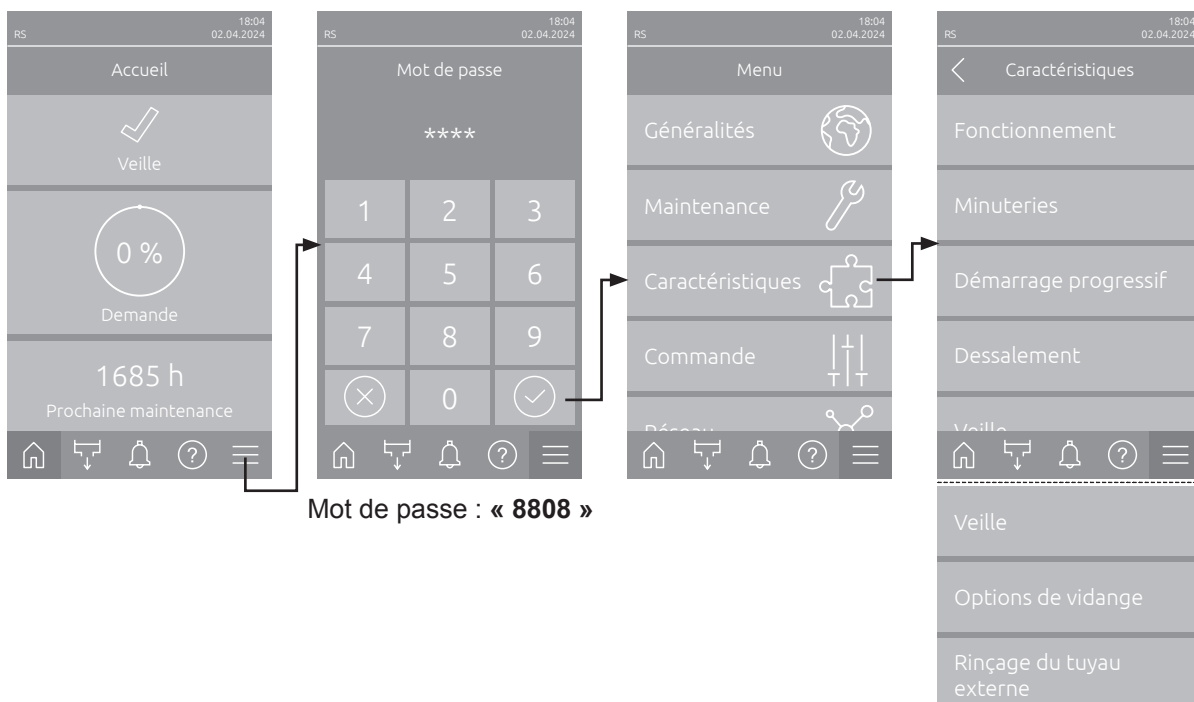


- **Erreur** : Activer et désactiver le relais « Error ».
- **Maintenance** : Activer et désactiver le relais « Service ».
- **En service** : Activer et désactiver le relais « Running ».
- **Unité activée** : Activer et désactiver le relais « Unit On ».
- **Four** : Activer et désactiver le relais « Furnace ».

5.3.3 Réglages et fonctions dans le sous-menu « Caractéristiques »

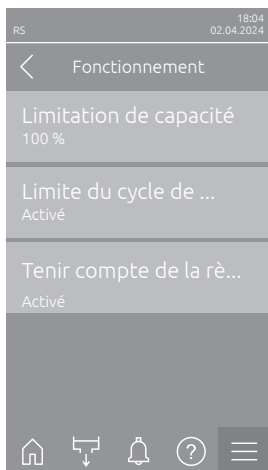
5.3.3.1 Appel du sous-menu « Caractéristiques »

Sélectionner le sous-menu « Caractéristiques », comme illustré ci-dessous.



Mot de passe : « 8808 »

5.3.3.2 Régler la limitation de puissance dans le sous-menu « Fonctionnement »



- **Limitation de capacité** : Ce paramétrage vous permet de définir la limitation de puissance en % de la puissance maximale d'humidification.
Réglage d'usine : **100 %**
Plage de réglage : **20 ... 100 %**
- **Limite du cycle de travail** : Elle vous permet de déterminer si la temporisation de mise à l'arrêt/de mise en marche doit être adaptée à une durée de vie optimale (« Activé ») ou si elle doit être raccourcie en vue de l'optimisation de la précision de régulation (« Éteint » – raccourcit la durée de vie des contacteurs de chauffage).
Remarque : Ce point du menu n'apparaît que pour les appareils avec une précision de régulation normale.
Réglage d'usine : **Activé**
Sélection au choix : **Activé** ou **Éteint**
- **Tenir compte de la règle du scintillement** : Cela vous permet de déterminer si le temps de blocage des éléments de commutation (triac et contacteurs), dans le respect des prescriptions flicker, doit être commandé normalement (« Activé ») ou s'il doit être raccourci en vue de l'optimisation de la précision de régulation (« Éteint »).
Remarque : Ce point du menu apparaît uniquement pour les appareils avec option P et précision de régulation supérieure. Les prescriptions flicker sont respectées de manière standard pour les appareils ayant une précision de régulation normale.
Réglage d'usine : **Activé**
Sélection au choix : **Activé** ou **Éteint**

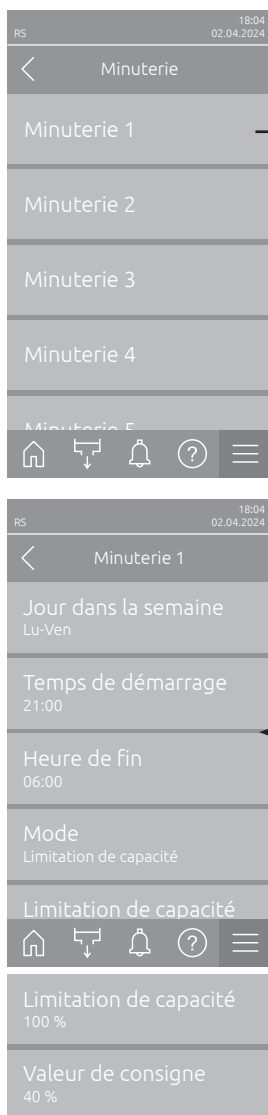
5.3.3.3 Configurer le fonctionnement commandé par minuterie dans le sous-menu « Minuteries »

Dans le sous-menu « Minuteries », vous pouvez définir jusqu'à 10 minuteurs pour le fonctionnement commandé par minuterie du Condair RS. Toutes les minuteries sont désactivées en usine. Vous pouvez définir des minuteries pour les cas suivants :

- Temps d'arrêt : le Condair RS est éteint
- Limitation de capacité : le Condair RS fonctionne avec la limitation de puissance souhaitée
- Point de consigne : le Condair RS fonctionne avec la valeur de consigne d'humidité souhaitée

Remarque : Le logiciel de commande vérifie la plausibilité des réglages du minuteur. En cas de chevauchement des minuteries, un message d'avertissement est déclenché.

Remarque : En dehors du fonctionnement programmé, le Condair RS continue de fonctionner normalement.



- **Minuterie 1 à Minuterie 10** : Ces paramètres vous permettent de sélectionner la minuterie à configurer ou à modifier.

Après avoir sélectionné une minuterie, vous pouvez accéder aux paramètres suivants et les configurer :

- **Jour de la semaine** : Ce réglage vous permet de définir le jour de la semaine ou la plage de jours de la semaine pendant lesquels la minuterie doit être active ou de la désactiver.

Réglage d'usine : **Éteint**

Sélection au choix : **Éteint** (Minuterie désactivée), **lu, ma, me, je, ve, sa, di, lu-ve, sa-di** ou **lu-di**

- **Heure de début** : Ce réglage vous permet de définir l'heure à laquelle le fonctionnement commandé par minuterie doit commencer.

Réglage d'usine : **00:00**

Plage de réglage : **00:00 à 23:59**

- **Heure de fin** : Ce réglage vous permet de définir l'heure à laquelle le fonctionnement commandé par minuterie doit se terminer.

Réglage d'usine : **00:00**

Plage de réglage : **00:00 à 23:59**

- **Mode** : Ce paramètre vous permet de définir le mode de minuterie.

Réglage d'usine : **Temps arrêt**

Sélection au choix : **Temps arrêt** (le Condair RS est éteint)

Limitation de capacité (le Condair RS fonctionne avec la limitation de puissance souhaitée)

Val. de consigne (le Condair RS fonctionne avec la valeur de consigne d'humidité souhaitée)

Remarque : L'option « Valeur de consigne » n'est accessible que si le « Mode de commande CH1 » est réglé sur « RH P » ou « RH PI » dans le sous-menu « Commande > Commande CH1 ».

- **Limitation de capacité** : Ce paramètre vous permet de définir la limitation de puissance à utiliser pendant le fonctionnement de la minuterie.

Remarque : Ce paramètre n'apparaît que si le mode (minuterie) est réglé sur « Limitation de capacité ».

Réglage d'usine : **100 %**

Plage de réglage : **20 ... 100 %**

- **Val. de consigne** : Ce réglage vous permet de définir la valeur de consigne de l'humidité en % HR à utiliser pendant le fonctionnement de la minuterie.

Remarque : Ce paramètre n'apparaît que si le mode (minuterie) est réglé sur « Val. de consigne ».

Réglage d'usine : **40 % HR**

Plage de réglage : **0 ... 95 % hr**

5.3.3.4 Activation/désactivation de la fonction Démarrage progressif dans le sous-menu « Démarrage progressif »



- **Mode** : il vous permet d'activer (« Activé ») ou de désactiver (« Éteint ») la fonction démarrage progressif.

Réglage d'usine : **Éteint**

Sélection au choix : **Activé** ou **Éteint**

Remarque : Activez la fonction Démarrage progressif si vous utilisez une eau adoucie ou une eau à forte conductivité.

Remarque : Lorsque la fonction démarrage progressif est activée, la production de vapeur – qui intervient sur demande après un redémarrage ou automatiquement après 4 heures – est réduite à la valeur fixée pendant la durée déterminée (valeurs de réglage, voir paramètres ci-après).

Les paramètres suivants apparaissent uniquement lorsque la fonction Démarrage progressif est activée (« Activé »).

- **Temps** : Ce paramètre vous permet de définir la durée pendant laquelle la fonction démarrage progressif doit rester active.

Réglage d'usine : **30 minutes**

Plage de réglage : **10 ... 120 minutes**

- **Puissance** : Ce paramètre vous permet de définir la limitation de puissance pour Démarrage progressif en % de la puissance maximale d'humidification.

Réglage d'usine : **75 %**

Plage de réglage : **4 ... 100 %**

5.3.3.5 Activation/désactivation de la fonction de désalinisation dans le sous-menu « Dessalement »



- **Mode** : Ce paramètre vous permet d'activer (« Activé ») ou de désactiver (« Éteint ») la désalinisation.

Réglage d'usine : **Éteint**

Sélection au choix : **Activé** ou **Éteint**

Remarque : Activez la désalinisation si vous utilisez une eau adoucie ou une eau à forte conductivité.

Remarque : Lorsque la désalinisation est activée, le cylindre à vapeur est vidangé après un nombre déterminé de détections de mousse en une heure (voir paramètre suivant « Compteur de niveau maximal »). Cela permet d'éviter la formation de mousse dans le cylindre à vapeur.

Le paramètre suivant apparaît uniquement lorsque « Dessalement » est activé (« Activé »).

- **Compteur de niveau maximal** : Ce paramètre vous permet de déterminer combien de fois par heure le niveau maximum (détection de mousse) peut être atteint avant qu'une vidange programmée ne se déclenche.

Réglage d'usine : **3**

Plage de réglage : **1 ... 8**

5.3.3.6 Réglages dans le sous-menu « Veille »



- **Mode veille** : Ce paramétrage vous permet de mettre le Condair RS en mode disponibilité.

Réglage d'usine : **Vidange en veille**

Sélection au choix : **Vidange en veille** (le cylindre à vapeur est complètement vidé et de nouveau rempli après une durée déterminée en mode disponibilité)

Maintien au chaud (l'eau dans le cylindre à vapeur est maintenue à une température définie en mode disponibilité)

Veille (uniquement en mode disponibilité)

Les paramètres suivants apparaissent uniquement lorsque le « **Mode veille** » est réglé sur « **Vidange en veille** ».

- **Temps jusqu'au test de niveau** : Ce paramétrage vous permet de déterminer après combien de temps en mode disponibilité, un test de niveau doit être effectué.

Réglage d'usine : **4 h**

Plage de réglage : **1 ... 72 h**

- **Temps jusqu'à la vidange** : Ce paramétrage vous permet de déterminer après combien de temps en mode disponibilité, le/les cylindre(s) à vapeur doit/doivent être entièrement vidé(s) et à nouveau rempli(s). Remarque : Si l'option SV (vanne de vidange complète) est activée, le(s) cylindre(s) à vapeur ne sera (seront) rempli(s) après la vidange qu'en cas de demande.

Réglage d'usine : **24 h**

Plage de réglage : **1 ... 100 h**

Les paramètres suivants apparaissent uniquement lorsque le « **Mode veille** » est réglé sur « **Maintien au chaud** ».

Remarque : Lorsque la fonction de maintien de la chaleur est activée, la température de l'eau à l'intérieur du cylindre à vapeur est maintenue à 60 °C en mode Standby (à une température ambiante de 20 °C), de manière à ce que l'humidificateur puisse de nouveau produire de la vapeur au plus vite en cas de demande. Si la température ambiante est plus élevée ou plus basse, la puissance des thermoplongeurs peut être augmentée ou réduite via la valeur de décalage du système automatique de maintien de la chaleur afin de maintenir la température optimale de 60 °C.

- **Décalage maintien au chaud Cyl. A** : Ce paramétrage vous permet d'augmenter ou de réduire le pourcentage souhaité de la puissance des thermoplongeurs afin que l'eau reste chaude dans le cylindre à vapeur A.

Réglage d'usine : **0 %**

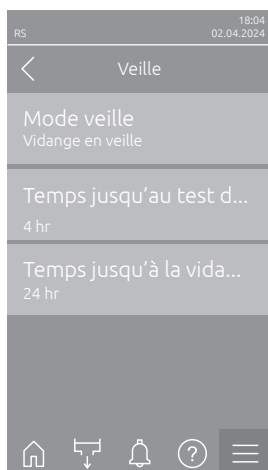
Plage de réglage : **-5 % ... +5 %**

- **Décalage maintien au chaud Cyl. B** : Ce paramétrage vous permet d'augmenter ou de réduire le pourcentage souhaité de la puissance des thermoplongeurs afin que l'eau reste chaude dans le cylindre à vapeur A.

Remarque : Ce point du menu n'apparaît que pour les appareils doubles et les gros appareils à deux cylindres.

Réglage d'usine : **0 %**

Plage de réglage : **-5 % ... +5 %**



5.3.3.7 Réglages dans le sous-menu « Options de vidange »

Le sous-menu « Options de vidange » n'apparaît que si l'option Refroidissement de vidange et/ou la vanne de refroidissement de vidange en option sont installées et ont été activées par le technicien du logiciel de commande.



- **Mode de refroidissement de l'eau de vidange** : Avec ce réglage, vous pouvez activer le refroidissement optionnel de la vidange (« Activé ») ou le désactiver (« Éteint »).
Remarque : Si le refroidissement de la vidange est activé, l'eau de vidange est refroidie à <math>< 60\text{ }^{\circ}\text{C}</math>.
Réglage d'usine : **Éteint**
Sélection au choix : **Éteint** ou **Activé**
- **Mode de vidange complet** : Avec ce réglage, vous pouvez activer la vanne optionnelle de vidange pour la vidange automatique du récepteur de calcaire en mode de disponibilité (« Activé ») ou la désactiver (« Éteint »).
Remarque : Si la vanne optionnelle de vidange est activée, le Condair RS est entièrement vidé en mode de disponibilité (récepteur de calcaire inclus) puis à nouveau rempli quand une demande d'humidité est effectuée.
Réglage d'usine : **Éteint**
Sélection au choix : **Éteint** ou **Activé**

5.3.3.8 Réglages dans le sous-menu « Rinçage du tuyau externe »

Le sous-menu « Rinçage du tuyau externe » ne s'affiche que si l'option « Externe Leitungsspülung » est installée et activée par le technicien du logiciel de commande.



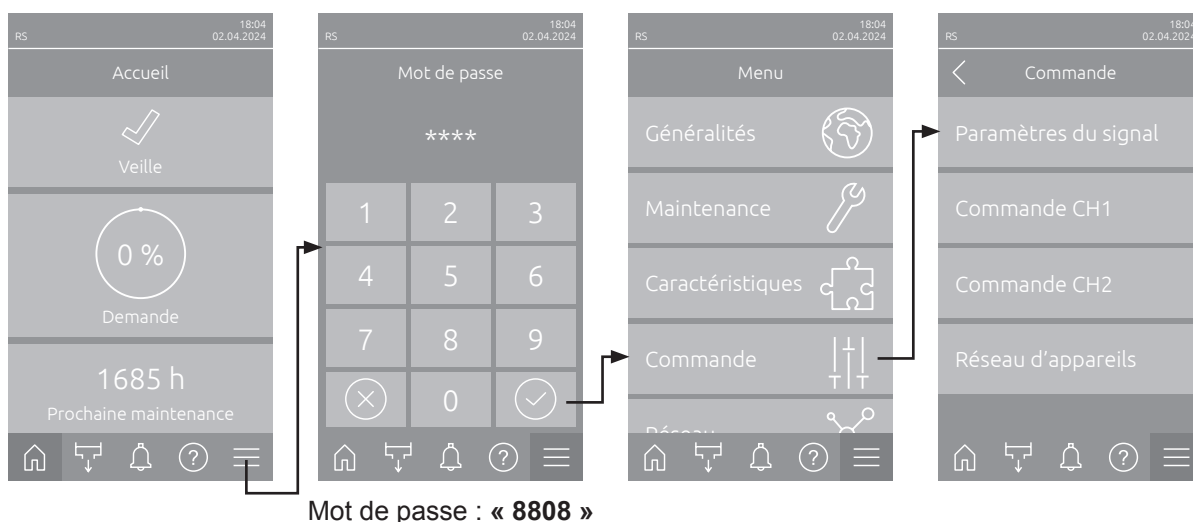
- **Mode** : Ce paramètre vous permet d'activer (« Activé ») et de désactiver (« Éteint ») l'option de rinçage de la conduite externe.
Réglage d'usine : **Éteint**
Sélection au choix : **Éteint** ou **Activé**
Les réglages suivants apparaissent seulement lorsque le paramètre « Modus » a été activée (« Activé »).
- **Intervalle** : Avec ce réglage, vous déterminez après combien de temps la conduite d'alimentation en eau doit être rincée en mode disponibilité.
Réglage d'usine : **24 heures**
Plage de réglage : **1 ... 100 heures**
- **Temps** : Avec ce réglage, vous définissez la durée pendant laquelle la conduite d'alimentation en eau doit être rincée.
Réglage d'usine : **30 secondes**
Plage de réglage : **1 ... 600 secondes**

5.3.4 Réglages et fonctions dans le sous-menu « Commande »

Le sous-menu « Commande » vous permet de définir les paramètres de commande de l'humidificateur d'air à vapeur Condair RS. Les réglages de commande disponibles dépendent de la source de signal sélectionnée et du mode de commande. En outre, vous pouvez définir les paramètres de fonctionnement des appareils connectés.

5.3.4.1 Appel du sous-menu « Commande »

Sélectionnez le sous-menu « Commande », comme illustré ci-dessous.



5.3.4.2 Réglages de commande dans le sous-menu « Paramètres du signal »



- **Source** : Ce paramétrage vous permet de définir si le signal de régulation provient d'une source « Analogique » (capteur d'humidité, signal de demande provenant d'un régulateur d'humidité externe), d'une GTB (gestion technique du bâtiment) via « Modbus », « BACnet » ou via « IoT ».
Réglage d'usine : **Analogique**
Sélection de choix : **Analogique** (signal analogique du capteur/régulateur d'humidité)
Modbus (signal via Modbus)
BACnet (signal via BACnet)
IoT (signal via IoT)
- **Canaux de commande** : Ce paramétrage permet de définir si l'humidificateur d'air à vapeur doit être réglé sans limitation d'air d'admission (réglage « Signal unique ») ou avec limitation d'air d'admission (réglage « Double signal »).
Réglage d'usine : **Signal unique**
Sélection au choix : **Signal unique** (sans limitation d'air d'admission)
Double signal (avec limitation d'air d'admission)
- **Signal Timeout** : Ce point de menu s'affiche uniquement lorsque la source de signal est réglée sur « Modbus », « BACnet » oder « IoT ». Pour plus d'informations sur ce paramètre, consultez la notice Modbus, BACnet ou IoT distincte.

- **Entrée d'activation** : Ce réglage vous permet de définir si l'entrée de validation sur la platine de pilotage est évaluée (« Activé ») ou ignorée (« Éteint ») par le logiciel de commande.

Réglage d'usine : **Activé**

Sélection au choix : **Activé** ou **Éteint**

- **Temps d'amortissement** : Avec ce réglage, vous déterminez après quelle période de ralentissement en secondes le signal de limite doit prendre le contrôle sur le signal de demande.

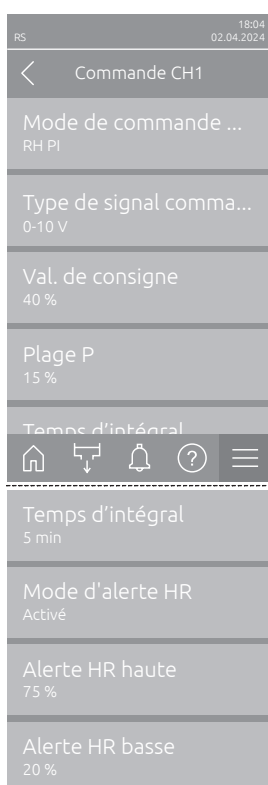
Remarque : Ce point de menu s'affiche uniquement lorsque le paramétrage « Canaux de commande » est réglé sur « Double signal ».

Réglage d'usine : **5 secondes**

Plage de réglage : **1 ... 60 secondes**

5.3.4.3 Réglages dans les sous-menus « Commande CH1 » et « Commande CH2 »

Le contenu des sous-menus « Commande CH1 » et « Commande CH2 » est identique. Le sous-menu « Commande CH2 » n'apparaît que si le réglage « Canaux de commande » dans le sous-menu « Paramètres du signal » est réglé sur « Double signal ».



- **Mode de commande CH1 / Mode de commande CH2** : Ce réglage vous permet de définir le type de régulation utilisé pour commander l'humidificateur d'air à vapeur Condair RS.

Réglage d'usine : **Demande**

Sélection de choix : **Marche/Arrêt** (hygrostat externe Marche/Arrêt), **Demande**(régulateur externe en continu), **HR P** (régulateur interne P) **HR PI** (régulateur interne PI)

- **Type de signal commande CH1/Type de signal commande CH2** : Ce réglage vous permet de définir le signal de régulation qui commande le canal de commande CH1 / canal de commande CH2.

Remarque : Ce point de menu s'affiche uniquement lorsque la source du signal est réglée sur « Analogique » et le paramètre « Mode de commande CH1 » / « Mode de commande CH2 » sur « Demande », « HR P » ou « HR PI ».

Réglage d'usine : **0-10 V**

Sélection au choix : **0-5 V, 1-5 V, 0-10 V, 2-10 V, 0-16 V, 3,2-16 V, 0-20 V, 4-20 V, 0-20 mA, 4-20 mA**

- **Val. de consigne** : Ce paramétrage vous permet de définir la valeur de consigne d'humidité pour le régulateur interne P/PI en % d'humidité relative.

Remarque : Ce point de menu s'affiche uniquement lorsque le « Mode de commande CH1 » / « Mode de commande CH2 » est réglé sur « HR P » ou « HR PI ».

Réglage d'usine : **40 % HR**

Plage de réglage : **5 ... 95 %HR**

- **Plage P** : Ce paramétrage vous permet de définir la plage de proportionnalité pour le régulateur interne P ou PI.

Remarque : Ce point de menu s'affiche uniquement lorsque le « Mode de commande CH1 » / « Mode de commande CH2 » est réglé sur « HR P » ou « HR PI ».

Réglage d'usine : **15 %**

Plage de réglage : **6 ... 65 %**

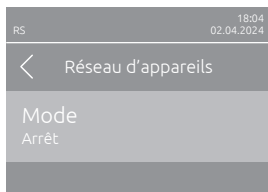
- **Temps d'intégral** : Ce paramétrage vous permet de définir le temps d'intégrale pour le régulateur interne PI.
Remarque : Ce point de menu s'affiche uniquement lorsque le « Mode de commande CH1 » / « Mode de commande CH1 » est réglé sur « HR PI ».
Réglage d'usine : **5 minutes**
Plage de réglage : **1 ... 60 minutes**

- **Mode d'alerte HR** : Ce paramétrage vous permet d'activer (« Activé ») ou de désactiver (« Éteint ») le « Mode d'alerte HR ». Lorsque cette option est activée, un message de défaillance du capteur (erreur « E32 ») est généré si la valeur d'humidité relative mesurée par le capteur d'humidité dépasse la limite supérieure définie ou si cette valeur chute en dessous de la limite inférieure définie (voir les réglages suivants).
Remarque : Ce réglage n'apparaît que si le « Mode de commande CH1 » / « Mode de commande CH2 » est réglé sur « HR P » ou « HR PI ».
Réglage d'usine : **Activé**
Sélection au choix : **Activé** ou **Éteint**

- **Alerte HR haute** : Ce réglage vous permet de définir la valeur maximale du signal en % de la valeur maximale du signal du capteur d'humidité, au-delà de laquelle une interruption du capteur d'humidité (erreur « E32 ») doit être déclenchée.
Remarque : Ce réglage n'apparaît que si le « Mode de commande CH1 » / « Mode de commande CH2 » est réglé sur « HR P » ou « HR PI » et que le « Mode d'alerte HR » est activé (« Activé »).
Réglage d'usine : **75 %**
Plage de réglage : **20 ... 95 %**

- **Alerte HR basse** : Ce réglage vous permet de définir la valeur minimale du signal en % de la valeur maximale du signal du capteur d'humidité, en dessous de laquelle une interruption du capteur d'humidité (erreur « E32 ») doit être déclenchée.
Remarque : Ce réglage n'apparaît que si le « Mode de commande CH1 » / « Mode de commande CH2 » est réglé sur « HR P » ou « HR PI » et que le « Mode d'alerte HR » est activé (« Activé »).
Réglage d'usine : **20 %**
Plage de réglage : **20 ... 95 %**

5.3.4.4 Réglages dans le sous-menu « Réseau d'appareils »



- **Mode** : Ce paramètre vous permet de définir si l'appareil fait partie d'un réseau d'appareils et agit en tant qu'appareil principal (« Appareil principal ») ou en tant qu'appareil d'extension (« Appareil d'extension ») ou si l'appareil ne fait pas partie d'un réseau d'appareils (« Éteint »).

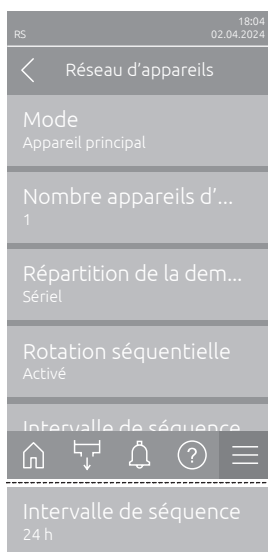
Remarque : L'appareil principal doit toujours être réglé sur « Appareil principal ». Les autres appareils du combiné doivent être réglés sur « Appareil d'extension ».

Réglage d'usine : **Éteint**

Sélection au choix : **Éteint** (pas de système de réseau d'appareils)

Appareil principal (l'appareil fonctionne comme « Appareil principal »)

Appareil d'extension (l'appareil fonctionne comme un « Appareil d'extension »)



Les points de menu suivants apparaissent uniquement lorsque le paramétrage « **Mode** » est réglé sur « **Appareil principal** ».

- **Nombre d'appareils d'extension** : Ce paramètre vous permet de définir le nombre d'appareils d'extension dans le système de réseau d'appareils.

Réglage d'usine : **1**

Plage de réglage : **1 ... 6**

- **Répartition de la demande** : Ce paramétrage vous permet de définir la manière dont la puissance demandée doit être répartie sur le système du réseau d'appareils.

Réglage d'usine : **Parallèle**

Sélection de choix : **Parallèle** (répartition uniforme de la demande sur les appareils du système de réseau d'appareils)

Sériel (répartition en série, d'abord sur l'appareil principal jusqu'à 100 %, puis sur l'appareil d'extension 1 jusqu'à 100 %, puis sur l'appareil d'extension 2 jusqu'à 100 %, etc.)

- **Rotation séquentielle** : Avec ce réglage, vous déterminez si le cylindre avec le moins d'heures de fonctionnement doit démarrer avec une répartition en série de la demande (« Activé ») ou non (« Éteint »).

Remarque : Ce point de menu apparaît uniquement lorsque le paramétrage « Répartition de la demande » est réglé sur « Sériel ».

Réglage d'usine : **Activé**

Sélection au choix : **Activé** ou **Éteint**

- **Intervalle de séquence** : Avec ce réglage, vous définissez à quel intervalle les heures de fonctionnement du cylindre doivent être comparées pour la modification de l'ordre de départ en cas de rotation séquentielle active du cylindre.

Remarque : Cette entrée de menu apparaît uniquement lorsque la « Rotation séquentielle » est activé (« Activé »).

Réglage d'usine : **24 heures**

Plage de réglage : **24 ... 1 000 heures**



Le réglage suivant apparaît uniquement si le « **Mode** » est réglé sur « **Appareil d'extension** ».

- **ID d'appareil** : Ce paramètre vous permet de déterminer l'ID de l'appareil de l'unité étendue dans l'ordre croissant (la première unité étendue est 2).

Réglage d'usine : **2**

Plage de réglage : **2 ... 7**

5.3.5 Paramètres de communication dans le sous-menu « Réseau »

Dans le sous-menu « Réseau », vous définissez les paramètres des protocoles de communication numériques.

5.3.5.1 Accéder le sous-menu « Réseau »

Accéder le sous-menu « Réseau » comme indiqué ci-dessous.



Mot de passe : « **8808** »

5.3.5.2 Réglages dans le sous-menu « Paramètres IP »

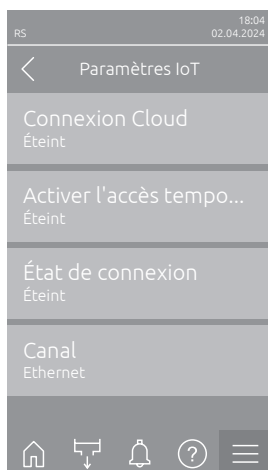
Les paramètres réseau suivants sont uniquement nécessaires pour communiquer via l'interface BAC-net IP, Modbus TCP ou IoT intégrée.



- **Mode DHCP** : Ce réglage vous permet de définir si vous souhaitez attribuer une adresse IP, un masque de sous-réseau, une adresse passerelle standard ainsi que des adresses DNS primaires et secondaires fixes ou si ceux-ci doivent être attribués de manière dynamique via un serveur DHCP.
Remarque : Si aucune adresse ne peut être attribuée via un serveur DHCP avec le paramètre « DHCP », un APIPA (Automatic Private IP Addressing) est attribué automatiquement. C'est dans la plage de 169.254.1.0 à 169.254.254.255. Le masque de sous-réseau est défini sur 255.255.0.0 et la passerelle par défaut reste 0.0.0.0.
Réglage d'usine : **DHCP**
Choix possible : **DHCP** (attribution dynamique)
Fixe (attribution fixe)
- **Adresse IP** : Ce champ affiche l'adresse IP du Condair RS actuellement déterminée et/ou attribuée par un serveur DHCP.
Si le paramètre « Mode DHCP » est sur « Fixe », l'adresse IP du Condair RS peut être déterminée dans ce champ. Si le paramètre « Mode DHCP » est sur « DHCP », l'adresse IP du Condair RS est attribuée par un serveur DHCP.
- **Masque sous-réseau** : Ce champ affiche le masque de sous-réseau du réseau IP actuellement déterminé et/ou attribué. Si le paramètre « Mode DHCP » est sur « Fixe », le masque de sous-réseau peut être déterminé dans ce champ. Si le paramètre « Mode DHCP » est sur « DHCP », le masque de sous-réseau est attribué par un serveur DHCP.
- **Passerelle par défaut** : Ce champ affiche l'adresse IP de la passerelle standard actuellement déterminée ou attribuée par un serveur DHCP. Si le paramètre « Mode DHCP » est sur « Fixe », l'adresse IP de la passerelle standard peut être déterminée dans ce champ. Si le paramètre « Mode DHCP » est sur « DHCP », l'adresse IP de la passerelle standard est attribuée par un serveur DHCP.
- **DNS primaire** : ce champ affiche l'adresse IP actuellement déterminée ou attribuée par un serveur DHCP pour le Domain Name Server (DNS) primaire. Si le paramètre « Mode DHCP » est sur « Fixe », l'adresse IP pour le Domain Name Server primaire peut être déterminée dans ce champ. Si le paramètre « Mode DHCP » est sur « DHCP », l'adresse IP pour le Domain Name Server primaire est attribuée par un serveur DHCP.
- **DNS secondaire** : Ce champ affiche l'adresse IP actuellement déterminée ou attribuée par un serveur DHCP pour le Domain Name Server (DNS) secondaire. Si le paramètre « Mode DHCP » est sur « Fixe », l'adresse IP pour le Domain Name Server secondaire peut être déterminée dans ce champ. Si le paramètre « Mode DHCP » est sur « DHCP », l'adresse IP pour le Domain Name Server secondaire est attribuée par un serveur DHCP.
- **Adresse MAC** : Adresse MAC (Media Access Control) du Condair RS paramétrée en usine. Non modifiable.
- **Nom d'hôte** : Nom d'hôte du Condair RS généré par la commande. Format : « IC_ »+ « numéro de série de l'appareil ». Non modifiable.

5.3.5.3 Réglages dans le sous-menu « Paramètres IoT »

Les paramètres suivants ne sont nécessaires que pour la communication via IoT.



- **Connexion Cloud** : ---
- **Activer l'accès temporaire en écriture en cloud**: ---
- **État de connexion** : ---
- **Canal** : ---

Important : Pour le réglage des différents paramètres IoT, veuillez tenir compte des remarques figurant dans la notice d'utilisation complémentaire IoT distincte. Pour plus d'informations sur nos prestations de service, veuillez vous adresser à votre représentant Condair local.

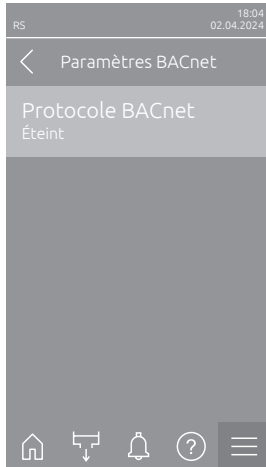
5.3.5.4 Réglages dans le sous-menu « Paramètres Modbus »



- **Protocole Modbus** : Ce réglage vous permet d'activer la communication « **Modbus/RTU** » ou « **Modbus/TCP** » via un réseau Modbus ou de désactiver (« **Éteint** ») la communication Modbus.
Réglage d'usine : **Modbus/RTU**
Choix possible : **Éteint, Modbus/RTU** ou **Modbus/TCP**

Important : Merci de respecter les instructions de la notice Modbus distincte concernant le réglage des différents paramètres Modbus ainsi que le câblage du Condair RS pour la communication Modbus. Vous pouvez la demander à votre représentant Condair.

5.3.5.5 Réglages dans le sous-menu « Paramètres BACnet »



- **Protocole BACnet** : Ce réglage vous permet d'activer (« BACnet MS/TP » ou « BACnet/IP ») ou de désactiver (« Éteint ») la communication via les interfaces BACnet intégrées.

Réglage d'usine : **Éteint**

Choix possible : **Éteint** (interfaces BACnet désactivées)
MS/TP Maître (BACnet MS/TP Maître via interface RS 485)
MS/TP Esclave (BACnet MS/TP Esclave via interface)
BACnet/IP (BACnet/IP via interface RJ45)

Important : merci de respecter les instructions de la notice BACnet distincte concernant le réglage des différents paramètres BACnet ainsi que le câblage du Condair RS pour la communication BACnet IP ou BACnet MS/TP. Vous pouvez la demander à votre représentant Condair.

5.3.5.6 Réglages dans le sous-menu « Témoin de panne à distance »



- **Indication** : Ce réglage vous permet de définir si seuls les messages de maintenance sont émis via le relais de service de la platine de signalment à distance d'état d'exploitation et de dérangements (« Maintenance ») ou également les autres messages d'avertissement (« Avertissement »).

Réglage d'usine : **Maintenance**

Choix possible : **Maintenance** ou **Avertissement**

- **Chaîne de sécurité** : Ce réglage vous permet de définir si une chaîne de sécurité ouverte doit entraîner l'édition d'un erreur (« Erreur ») ou d'un avertissement (« Avertissement »).

Réglage d'usine : **Avertissement**

Choix possible : **Avertissement** ou **Erreur**

6 Maintenance

6.1 Remarques importantes concernant la maintenance

Qualification du personnel

La totalité des travaux de maintenance doit être effectuée par **du personnel spécialisé, qualifié et dûment autorisé par l'exploitant**. La surveillance de la qualification est du ressort de l'exploitant.

Généralités

Les consignes et indications concernant les travaux de maintenance doivent impérativement être observées.

Seuls les travaux de maintenance décrits dans la présente documentation peuvent être exécutés.

Pour le remplacement des composants défectueux, utiliser exclusivement les pièces de rechange d'origine Condaïr.

Sécurité

Certains des travaux de maintenance exigent que les caches des appareils soient enlevés. C'est pourquoi il faut tenir compte impérativement de ce qui suit :



DANGER !

Danger de choc électrique !

Lorsque l'appareil est ouvert, on peut entrer en contact avec des éléments sous tension. Le contact avec des pièces conductrices peut entraîner des blessures très graves.

Par conséquent : avant d'effectuer des travaux de maintenance sur le Condaïr RS, mettre l'appareil hors service conformément au chapitre 4.4 (éteindre l'appareil, le débrancher et couper l'arrivée d'eau) et faire en sorte qu'aucune mise en service intempestive ne soit possible.



PRUDENCE !

Les composants électroniques à l'intérieur de l'unité de commande sont très sensibles aux décharges électrostatiques.

Par conséquent : avant de démarrer des travaux de maintenance sur l'équipement électrique de l'appareil, il convient de prendre des mesures de protection contre les dommages provoqués par des décharges électrostatiques (protection contre les décharges électrostatiques ESD).



ATTENTION !

Risque de brûlure !

La température de l'eau dans le cylindre à vapeur et le réceptacle de récupération du calcaire peut atteindre 95 °C. Si le cylindre à vapeur et le réceptacle de récupération du calcaire sont démontés juste après avoir fonctionné, il y a risque de brûlure.

Par conséquent : avant d'effectuer des travaux sur le système vapeur, mettre l'humidificateur d'air à vapeur hors service conformément au [Chapitre 4.5](#), puis attendre que les composants soient suffisamment refroidis (consulter l'indicateur de température sur le réceptacle de récupération du calcaire) pour qu'il n'y ait plus de risque de brûlure.

6.2 Intervalles de maintenance

Pour garantir la sûreté de fonctionnement, l'humidificateur d'air à vapeur Condair RS doit être entretenu régulièrement. Le logiciel de commande du Condair RS dispose de deux compteurs de maintenance, l'un pour la "Petite maintenance" (nettoyage du réceptacle de récupération du calcaire pour les appareils qui en ont un) et l'autre pour la "Grande maintenance" (nettoyage du cylindre à vapeur et des autres composants du système vapeur et hydraulique). Les compteurs de maintenance sont paramétrés sur place, lors de la première mise en service, en fonction de la qualité de l'eau, mais ils peuvent être à tout moment reparamétrés et adaptés aux conditions de fonctionnement du moment.

Dès qu'un compteur de maintenance est arrivé à échéance, un message de maintenance correspondant vous avertit que la maintenance correspondante doit être effectuée.

"W28 - Petite maintenance"

Le compteur est arrivé à échéance pour la "Petite maintenance".

Effectuez la maintenance courante, puis réinitialisez le compteur de maintenance dans le sous-menu "Service".

Remarque : pour la "Petite maintenance", un kit de maintenance est disponible avec tous les composants à remplacer.

"W29 - Grande maintenance"

Le compteur est arrivé à échéance pour la "Grande maintenance".

Effectuez la grande maintenance, puis réinitialisez le compteur de maintenance dans le sous-menu "Service".

Remarque : pour la "Grande maintenance", un kit de maintenance est disponible avec tous les composants à remplacer.

Important ! Indépendamment des compteurs de maintenance, la "Petite maintenance" et la "Grande maintenance" doivent être effectuées au moins une fois par an.

6.3 Liste de maintenance

Vous trouverez ci-après un aperçu des travaux à effectuer dans le cadre de la "Petite maintenance" et de la "Grande maintenance".

Composants	Petite maintenance	Grande maintenance	Travaux à effectuer
Réceptacle de récupération du calcaire	X	X	Démonter et nettoyer. Remarque : le réceptacle de récupération du calcaire doit être remplacé au plus tard après 5 000 heures de fonctionnement ou après 3 ans.
Anneau d'encliquetage du réceptacle de récupération du calcaire		X	Contrôler et si nécessaire, remplacer. Remarque : l'anneau d'encliquetage doit être remplacé au plus tard après 5 000 heures de fonctionnement ou après 3 ans.
Cylindre à vapeur		X	Démonter, nettoyer et remplacer les composants défectueux.
Manchon d'accouplement		X	Contrôler et si nécessaire, nettoyer.
Pompe de vidange		X	Démonter, désassembler et si nécessaire, remplacer.
Soupape d'admission		X	Démonter et nettoyer le filtre-tamis et si nécessaire, remplacer la vanne d'admission.
Godet de remplissage		X	Contrôler et si nécessaire, nettoyer.
Unité de niveau		X	Contrôler et si nécessaire, nettoyer.
Godet d'évacuation		X	Contrôler et si nécessaire, nettoyer.
Conduite d'évacuation, y compris siphon		X	Contrôler et si nécessaire, nettoyer (détartrer et rincer).
Installation à vapeur		X	Vérifier que les tuyaux à vapeur et à condensat n'ont pas de fissures et qu'ils sont correctement montés. Remplacer les tuyaux défectueux.
Installation hydraulique		X	Vérifier que les tuyaux d'eau n'ont pas de fissures et qu'ils sont correctement montés, remplacer les tuyaux défectueux. Vérifier que la conduite d'arrivée est étanche et si nécessaire, l'étanchéifier. Nettoyer le filtre à eau s'il y en a un.
Installation électrique		X	Faire vérifier par un électricien que tous les câbles de l'appareil sont correctement montés, ainsi que l'état de l'isolation.

6.4 Travaux de démontage et de remontage dans le cadre de la maintenance

6.4.1 Préparer le Condair RS en vue du démontage des différents composants

Avant de commencer les travaux de démontage, le Condair RS doit être mis hors service et l'eau évacuée du cylindre à vapeur et du réceptacle de récupération du calcaire (s'il y en a un). Pour ce faire, procédez comme suit :

1. Le Condair RS doit être branché. Procédez à un vidage manuel du cylindre (voir [Chapitre 4.4.3](#)).
Remarque : pour les appareils équipés d'une vanne de vidange optionnelle pour le réceptacle de récupération du calcaire, celui-ci est vidé simultanément lors du vidage manuel du cylindre.
2. Mettre l'humidificateur d'air à vapeur hors service conformément au [Chapitre 4.5](#).
3. La présente étape doit uniquement être exécutée pour les appareils équipés d'un réceptacle de récupération du calcaire :
 - Placer un récipient suffisamment grand (contenance de 10 litres environ) sous le réceptacle de récupération du calcaire.
 - Ouvrir avec précaution le robinet d'écoulement du réceptacle de récupération du calcaire et attendre jusqu'à ce qu'il n'y ait plus d'eau qui s'écoule.



ATTENTION !
Risque de brûlure !

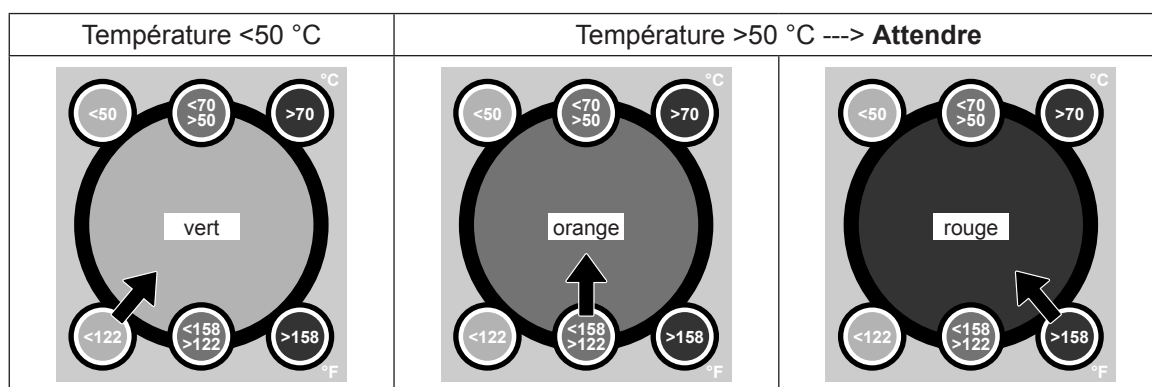
Juste après la production de vapeur, la température de l'eau dans le réceptacle de récupération du calcaire peut atteindre 95 °C.

Par conséquent : portez des gants isolants et ouvrez la vanne d'évacuation avec précaution.

Remarque : si aucune eau ne sort du robinet d'écoulement, cela signifie que la conduite est bouchée, et l'eau présente dans le réceptacle de récupération du calcaire ne peut pas être vidée. Dans ce cas, attendez que l'indicateur de température sur le réceptacle de récupération du calcaire affiche "<50 °C" avant de le démonter (encore rempli d'eau).

Remarque : pour les appareils équipés d'une vanne de vidange optionnelle pour le réceptacle de récupération du calcaire, fermer le robinet d'écoulement du réceptacle de récupération du calcaire et retirer le tuyau du robinet.

4. Attendez que l'indicateur de température sur le réceptacle de récupération du calcaire affiche "<50 °C" (zone d'affichage verte sur l'indicateur de température).



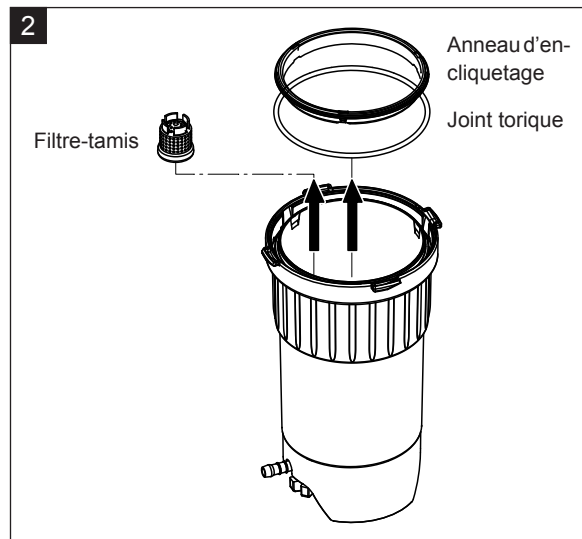
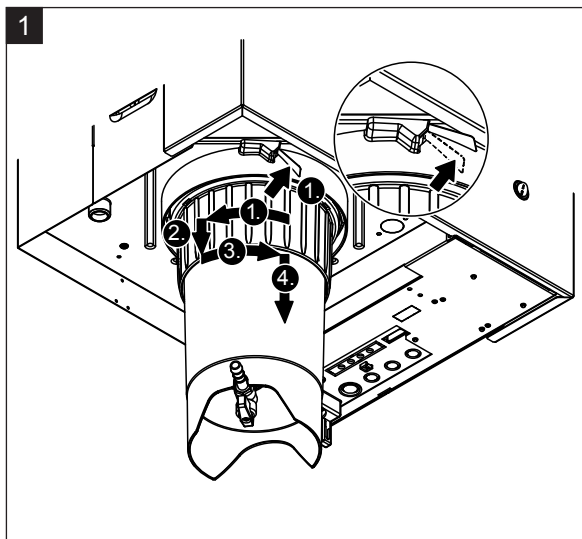
6.4.2 Démontage et remontage du réceptacle de récupération du calcaire

Démontage



ATTENTION !
Risque de brûlure !

Avant de démonter le réceptacle de récupération du calcaire, s'assurer que celui-ci soit vide et que la zone d'affichage de l'indicateur de température indique "<50 °C".

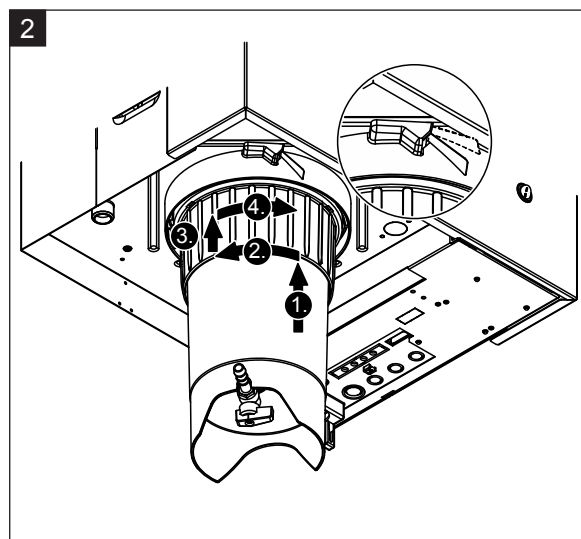
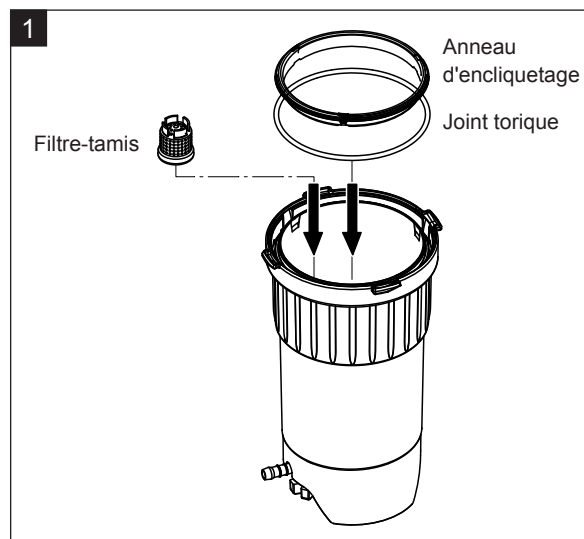


1. Pousser vers le haut la languette de la fermeture par encliquetage du réceptacle de récupération du calcaire et tourner le joint de fermeture à fond dans le sens des aiguilles d'une montre (1.). Tirer ensuite le joint de fermeture vers le bas jusqu'à la butée (2.), puis tourner à fond dans le sens inverse des aiguilles d'une montre (3.). Démontez le réceptacle de récupération du calcaire vers le bas (4.).
2. Démontez le joint torique, l'anneau d'encliquetage et le filtre-tamis.

Montage

Avant le montage :

- Vérifier que le réceptacle de récupération du calcaire, le joint torique, l'anneau d'encliquetage et le filtre-tamis ne sont pas endommagés et le cas échéant, remplacer les composants défectueux. Nous recommandons de remplacer les joints du réceptacle de récupération du calcaire lors de chaque maintenance. Un kit de maintenance est disponible à cet effet (voir liste des pièces de rechange).
- Enlever les saletés de la bague de retenue située dans la partie inférieure de l'appareil et la nettoyer avec un chiffon propre.



PRUDENCE !

Ne jamais utiliser de graisse pour le montage du réceptacle de récupération du calcaire ! Si nécessaire, utiliser exclusivement du savon pour lubrifier le joint torique, l'anneau d'encliquetage et les rainures de la bague de retenue.

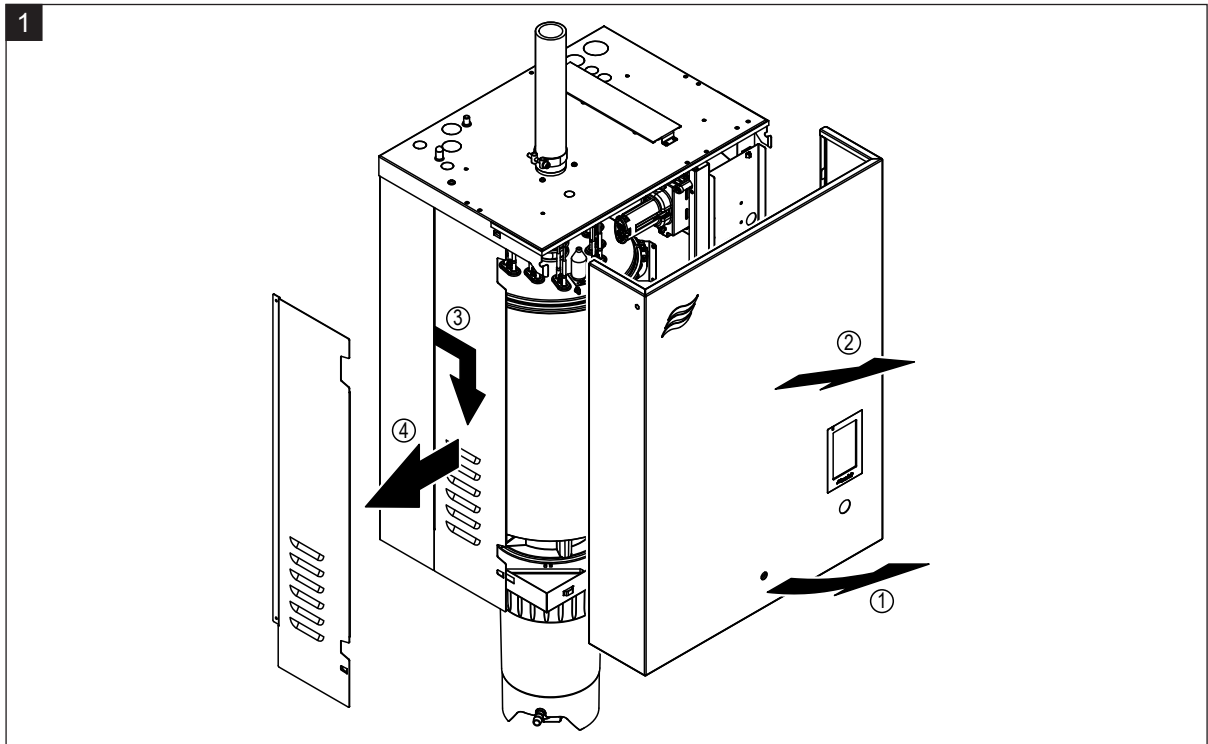
1. Mettre le filtre-tamis à la place qui est la sienne dans le réceptacle de récupération du calcaire et appuyer jusqu'à ce qu'il s'enclenche. Insérer ensuite le joint torique et l'anneau d'encliquetage dans la bague de verrouillage du réceptacle de récupération du calcaire.
2. Aligner la bague de verrouillage du réceptacle de récupération du calcaire avec les rainures de la bague de retenue. Insérer le réceptacle de récupération du calcaire dans la bague de retenue en le poussant vers le haut jusqu'à la butée (1.). Tourner ensuite à fond la bague de verrouillage dans le sens des aiguilles d'une montre (2.), puis la pousser vers le haut jusqu'à la butée (3.) et tourner dans le sens inverse des aiguilles d'une montre jusqu'à ce que l'anneau d'encliquetage s'enclenche (4.).
3. Fermer le robinet d'écoulement du réceptacle de récupération du calcaire.
Remarque : pour les appareils équipés d'une vanne de vidange optionnelle pour le réceptacle de récupération du calcaire : raccorder le tuyau d'écoulement au robinet d'écoulement du réceptacle de récupération du calcaire et ouvrir ce robinet.

6.4.3 Démontage et remontage du cylindre à vapeur

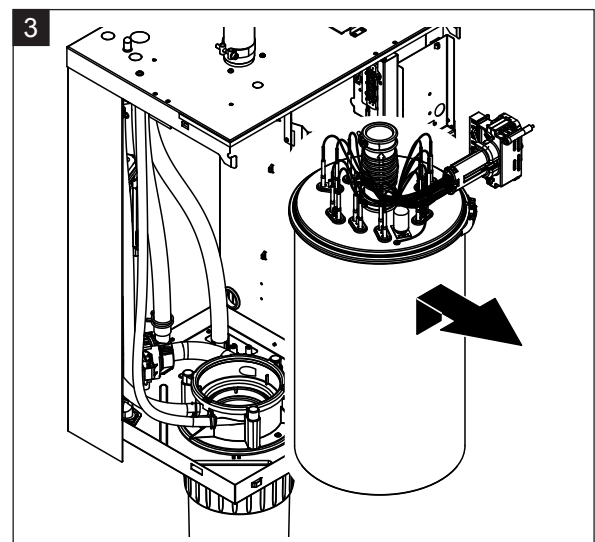
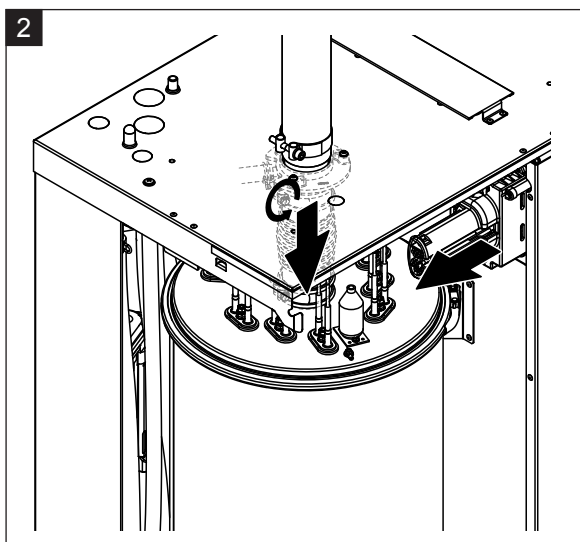


ATTENTION !
Risque de brûlure !

Avant d'effectuer des travaux sur le cylindre à vapeur, s'assurer que celui-ci soit vide et qu'il soit suffisamment refroidi pour qu'il n'y ait plus de risque de brûlure.



1. À l'aide d'un tournevis, desserrez la vis de fixation sur le cache avant ou sur le cache avant gauche (pour les gros appareils), puis retirez le cache avant. Tirer le panneau latéral gauche vers l'avant puis vers le bas et retirer le panneau latéral.

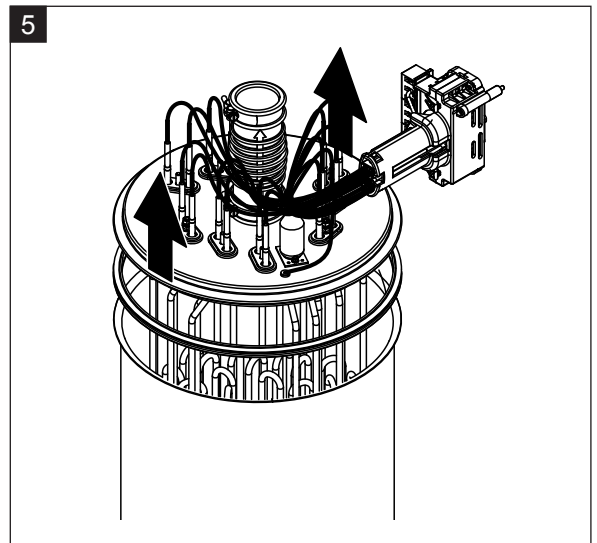
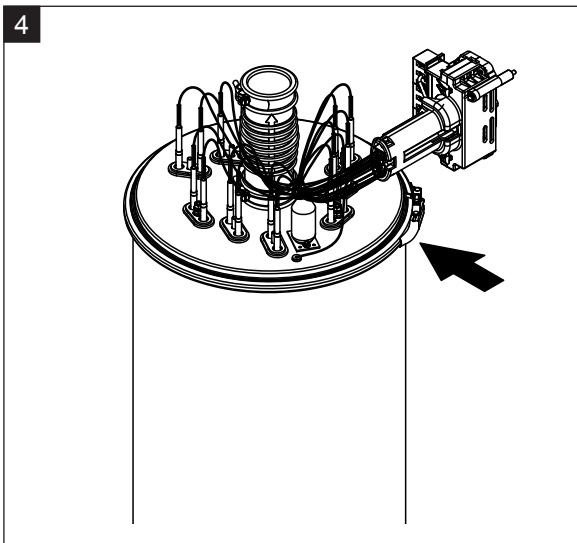


2. Dévisser le collier de serrage supérieur du connecteur vapeur avec un tournevis et séparer le connecteur vapeur du raccord vapeur en le tirant vers le bas. Desserrer ensuite les deux vis de la fiche du câble chauffant et la débrancher du bloc multiprise.
3. Retirer avec précaution le cylindre à vapeur du manchon d'accouplement en tirant vers le haut, et le démonter par l'avant.



PRUDENCE !

Poser le cylindre à vapeur avec précaution pour ne pas endommager le cône de raccordement !



4. Desserrer l'anneau d'encliquetage du couvercle du cylindre à vapeur.
5. Soulever avec précaution le couvercle avec les thermoplongeurs.



PRUDENCE !

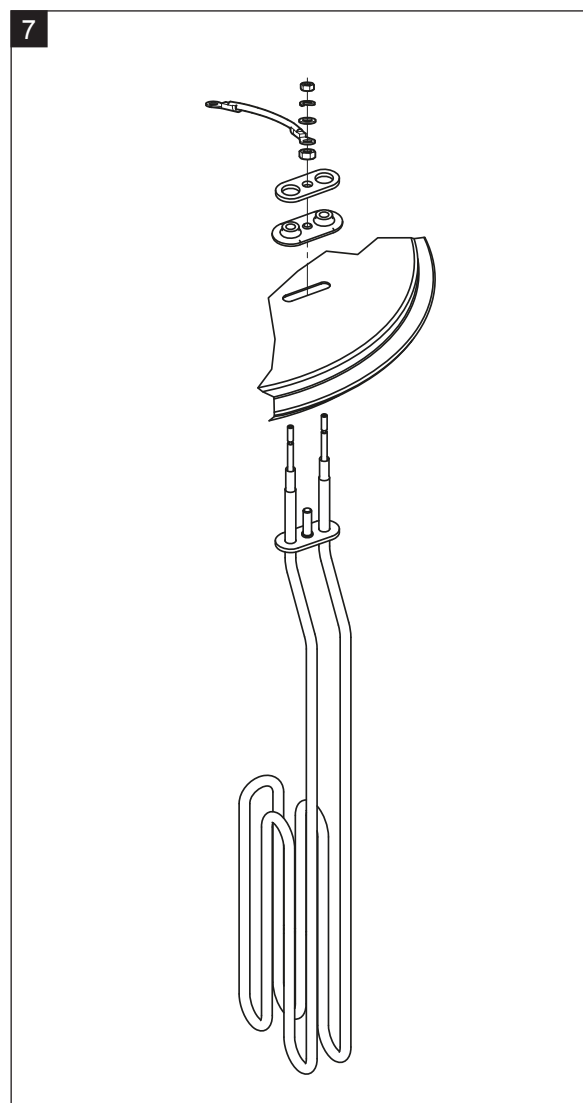
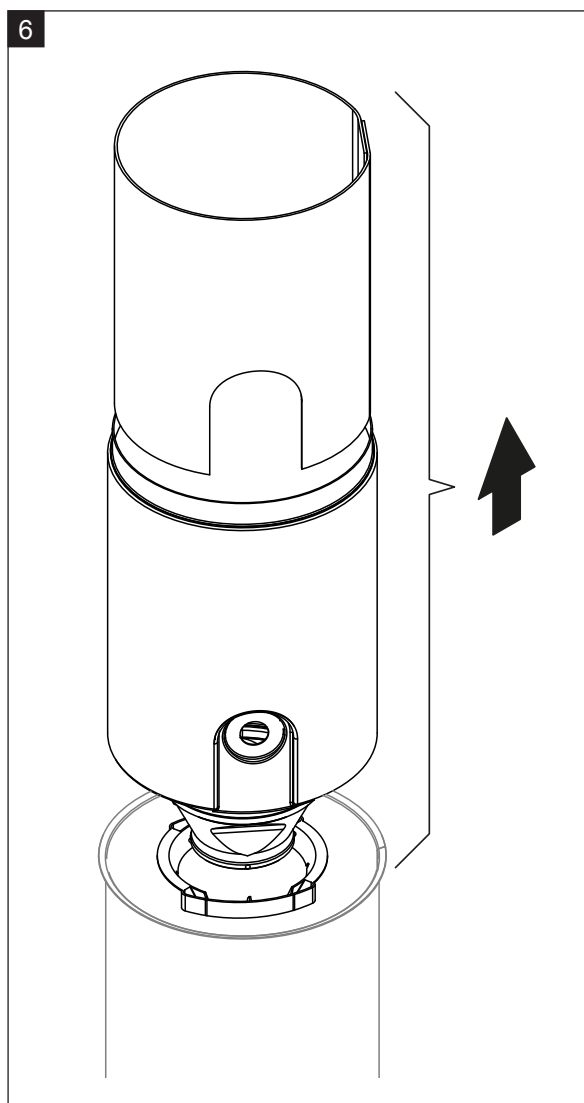
Manipuler le couvercle démonté avec précaution pour ne pas endommager les thermoplongeurs !

Remarque : Si vous n'arrivez pas à retirer le couvercle parce qu'il est très entartré (échéance de maintenance dépassée), plongez le cylindre à vapeur dans un bac rempli d'acide formique (8 %) jusqu'à ce que le couvercle s'ouvre.



PRUDENCE !

Respecter les consignes d'utilisation des produits de nettoyage !



6. Si nécessaire, commencer par desserrer l'embout de l'entonnoir d'écoulement par des petits mouvements circulaires, puis retirer cet embout et les accessoires du cylindre à vapeur. Séparer ensuite l'embout de l'entonnoir.
7. Si, dans le cadre de la maintenance, un ou plusieurs éléments de chauffage doivent être remplacés :
 - Commencer par noter la position des câbles dans la fiche du câble chauffant et la position du thermoplongeur.
 - Puis desserrer et retirer le câble de la fiche.
 - Desserrer les écrous de la bride de fixation du thermoplongeur correspondant et le démonter.
 - Insérer un nouveau thermoplongeur et connecter le câble de raccordement selon les notes que vous avez prises pour l'étape 1.

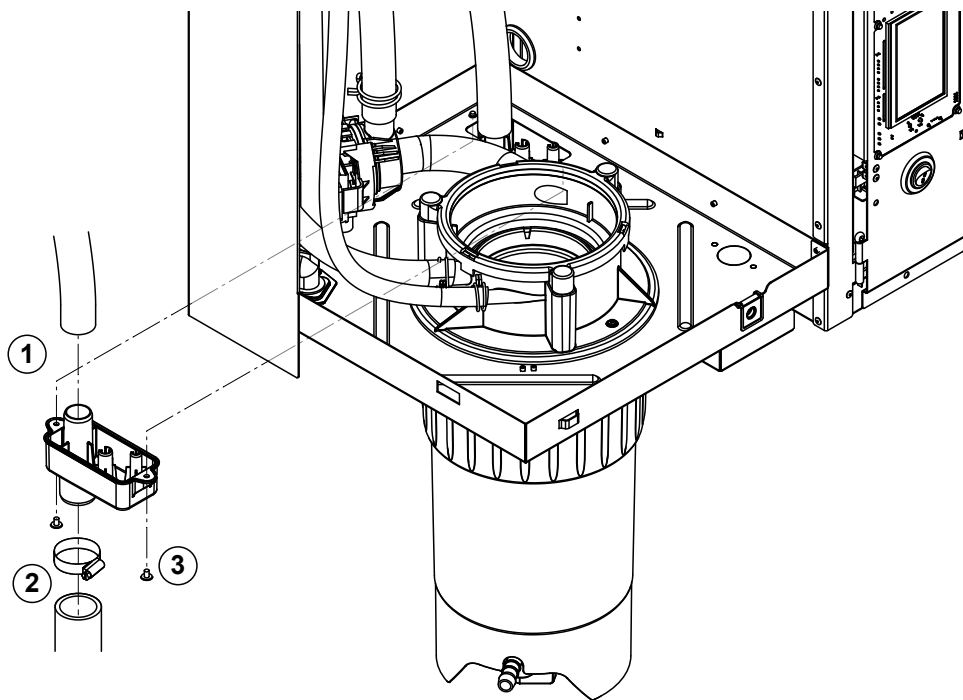
Réassemblage et remontage du cylindre à vapeur

Le réassemblage du cylindre à vapeur a lieu dans l'ordre inverse du démontage. Veuillez tenir compte des remarques suivantes :

- Le montage dans le couvercle du cylindre à vapeur, des thermoplongeurs éventuellement démontés a lieu comme indiqué à la figure 7. Veillez à bien positionner les thermoplongeurs et à raccorder correctement le câble (selon vos notes) à la fiche du câble chauffant.
- Avant de monter le couvercle du cylindre à vapeur, mettre un joint thermodurcissable au niveau du bord du couvercle. Le joint thermodurcissable doit être propre et intact (le remplacer si nécessaire).
- Avant de monter le cylindre à vapeur dans l'appareil, vérifier que le joint torique du manchon d'accouplement et l'anneau d'encliquetage ne sont pas endommagés et les remplacer le cas échéant.
- Humidifier (n'utiliser ni graisse ni huile) le joint torique du manchon d'accouplement avant le montage du cylindre à vapeur, puis insérer le cylindre à vapeur dans le manchon d'accouplement et le pousser vers le bas jusqu'à la butée.
- Placer correctement le cylindre à vapeur dans l'appareil et le fixer avec une bande élastique.
- Insérer le connecteur vapeur dans le raccord vapeur et fixer avec le collier de serrage. Un connecteur vapeur non étanche peut causer des dommages d'humidité à l'intérieur de l'appareil.
- Brancher la fiche du câble chauffant dans le bloc multiprise et fixer avec les deux vis.

6.4.4 Démontage et remontage du godet d'évacuation

Pour pouvoir démonter le godet d'évacuation, le cylindre à vapeur doit être démonté (voir [Chapitre 6.4.3](#)).

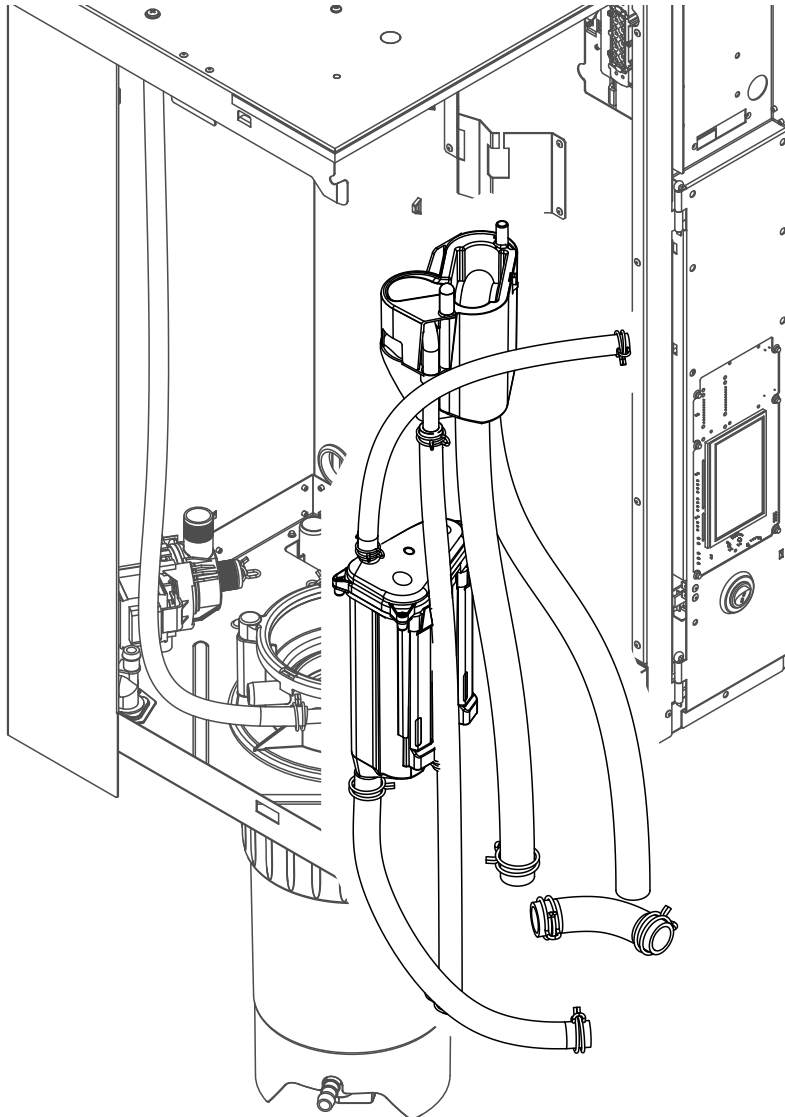


1. Séparer le tuyau d'évacuation du raccordement du godet.
2. Desserrer le collier de serrage en bas du tuyau d'évacuation d'eau et séparer le tuyau du raccordement du godet.
3. Desserrer les deux vis avec un tournevis et démonter le godet d'évacuation par le bas.

Le **remontage** du godet d'évacuation s'effectue dans l'ordre inverse du démontage.

6.4.5 Démontage et remontage du godet de remplissage, de l'unité de niveau et des tuyaux

Pour pouvoir démonter le godet de remplissage, l'unité de niveau et les tuyaux, le cylindre à vapeur doit être démonté (voir [Chapitre 6.4.3](#)).

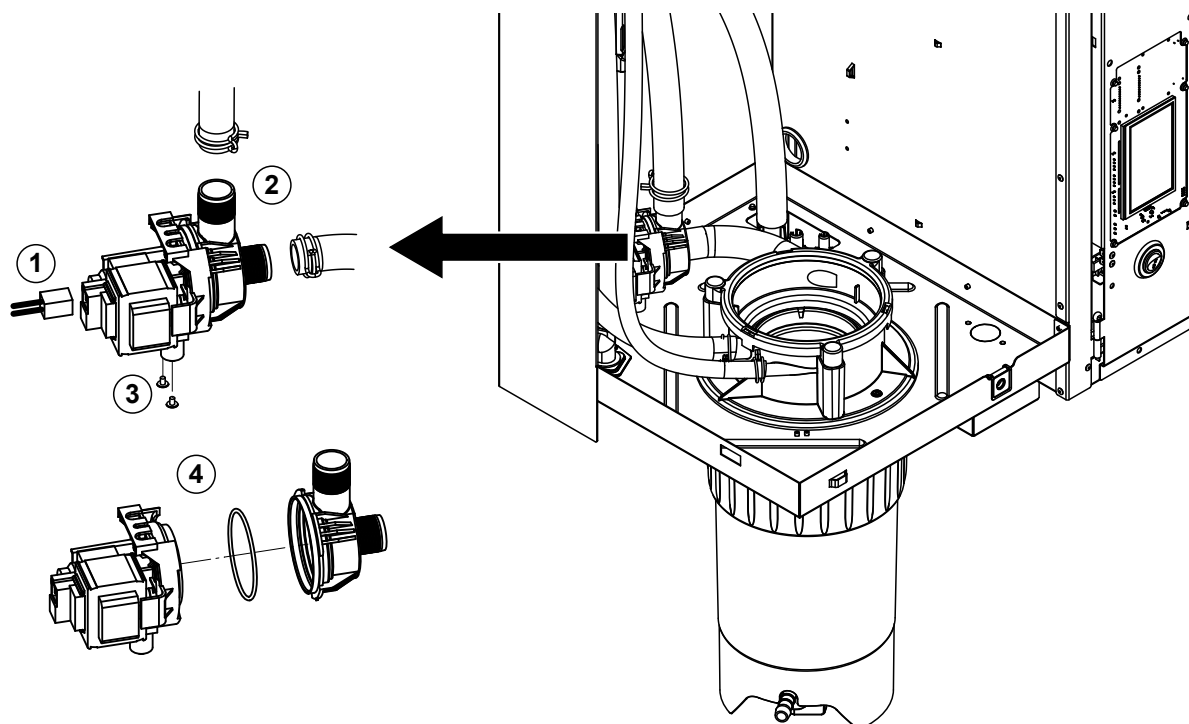


1. Desserrer le collier de serrage, séparer tous les tuyaux de l'appareil des raccords et retirer ces tuyaux.
Remarque : les tuyaux reliés au godet de remplissage peuvent aussi être démontés en même temps que le godet lui-même (voir figure) et n'être enlevés qu'après le démontage des raccords au godet de remplissage.
2. Tirer vers l'avant **avec précaution** le clip de verrouillage du godet de remplissage, pousser le godet de remplissage vers la bas jusqu'à la butée et le démonter vers l'avant.
3. Démontez les deux platines de niveau (platine de gauche avec LEDs) avec précaution. Puis tirer vers l'avant **avec précaution** le clip de verrouillage, pousser l'unité de niveau vers le haut jusqu'à la butée et la démonter vers l'avant.

Le **remontage** du godet de remplissage, de l'unité de niveau, les platines de niveau et des tuyaux s'effectue dans l'ordre inverse du démontage. Avant de fixer tous les tuyaux avec les colliers de serrage, les placer de telle sorte qu'ils ne soient pas tordus. Pour les appareils sans réceptacle de récupération du calcaire, fixer le tuyau de vidange au boîtier au moyen du raccord fileté.

6.4.6 Démontage et remontage de la pompe de vidange

Pour pouvoir démonter la pompe de vidange, le cylindre à vapeur doit être démonté (voir [Chapitre 6.4.3](#)).

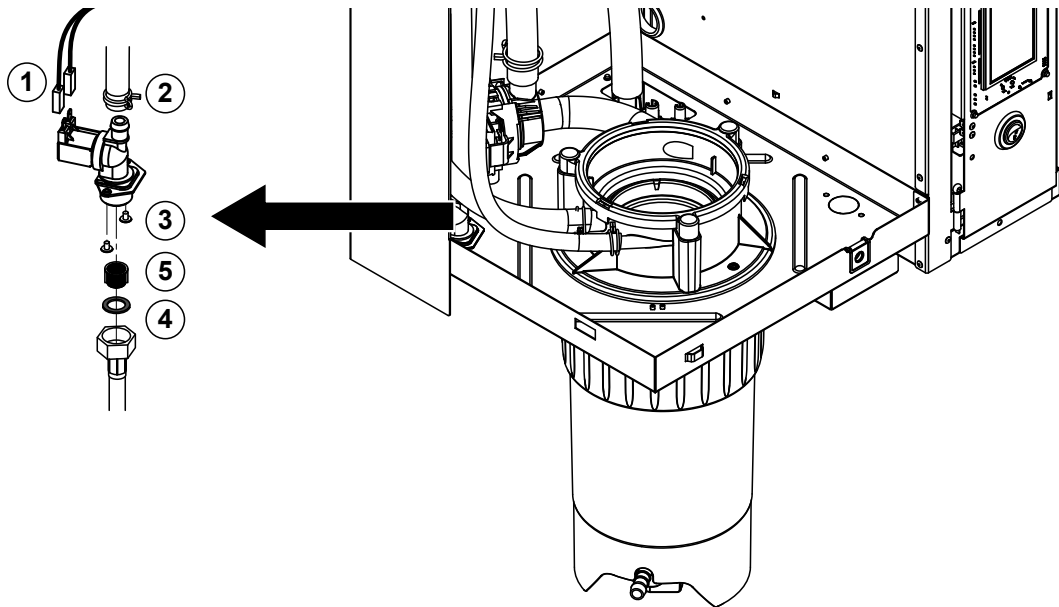


1. Débrancher les câbles électriques (inutile de respecter la polarité des câbles).
2. Desserrer les colliers de serrage et séparer les tuyaux des raccordements.
3. Desserrer les deux vis situées en bas du boîtier avec un tournevis cruciforme et démonter la pompe de vidange vers l'avant.
4. Séparer l'électromoteur et la pompe : soulever avec précaution le verrou de l'emboîtement à baïonnette, puis faire tourner la pompe et le moteur en sens opposé et les séparer. Démonter le joint torique.

Le **réassemblage** et le **remontage** de la pompe de vidange s'effectuent dans l'ordre inverse du démontage. Avant de réassembler la pompe, vérifier que le joint torique n'est pas endommagé et le remplacer le cas échéant. Pousser ensuite le joint torique jusqu'au point de centrage et l'humidifier avec de l'eau.

6.4.7 Démontage et remontage de la vanne d'admission

Pour pouvoir démonter la vanne d'admission, le cylindre à vapeur doit être démonté (voir [Chapitre 6.4.3](#)).

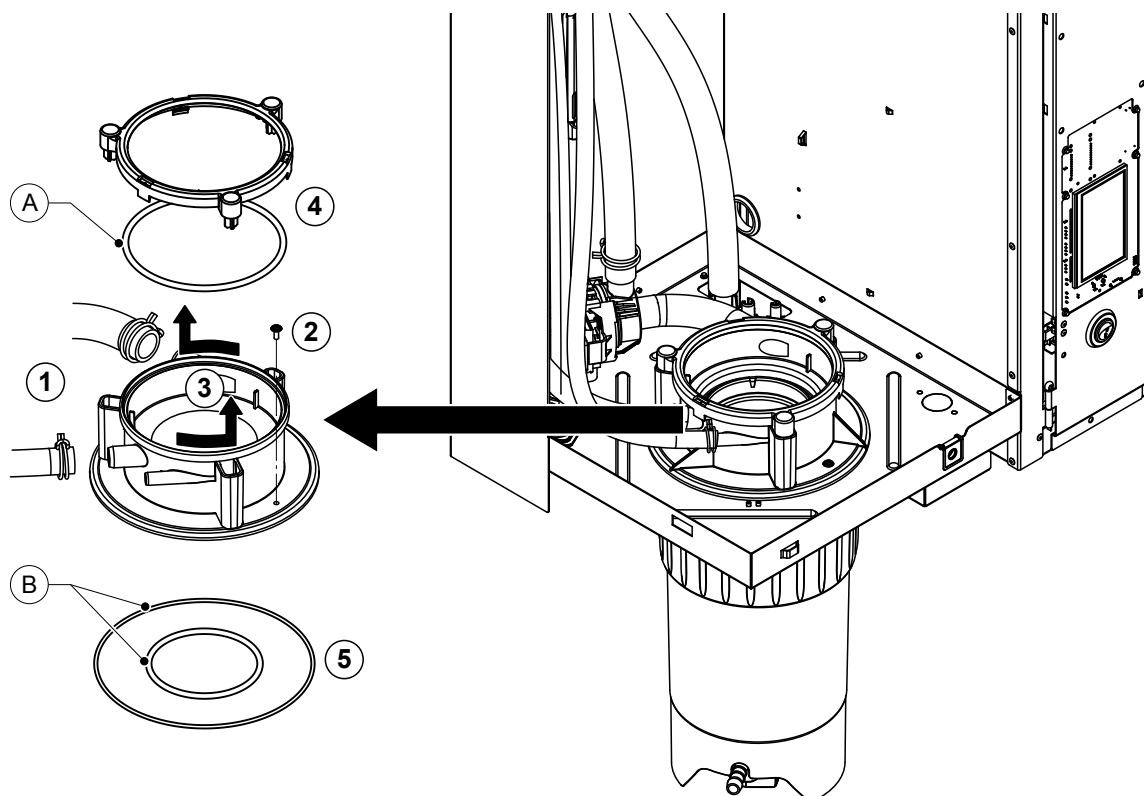


1. Débrancher les câbles électriques (inutile de respecter la polarité des câbles).
Important : En cas de bloc multivannes (appareils de haute précision ou avec option de refroidissement de l'eau d'évacuation), il faut que les câbles soient de nouveau raccordés aux mêmes vannes (noter l'emplacement).
2. Desserrer la(les) collier(s) de serrage et séparer le(s) tuyau(x) du(des) raccordement(s).
3. Desserrer le tuyau d'alimentation d'eau et le démonter.
4. Desserrer les deux vis situées en bas du boîtier avec un tournevis cruciforme et démonter la vanne d'admission.
5. Démontez le filtre-tamis au moyen d'une pince à bec pointu.

Le remontage de la vanne d'admission s'effectue dans l'ordre inverse du démontage. Avant le remontage, s'assurer que le filtre-tamis soit à nouveau inséré dans la vanne d'admission.

6.4.8 Démontage et remontage du manchon d'accouplement

Pour pouvoir démonter le manchon d'accouplement, le cylindre à vapeur doit être démonté (voir [Chapitre 6.4.3](#)).

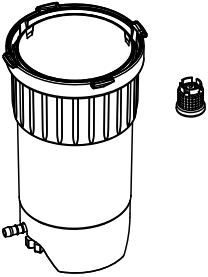
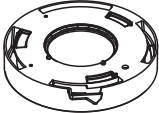
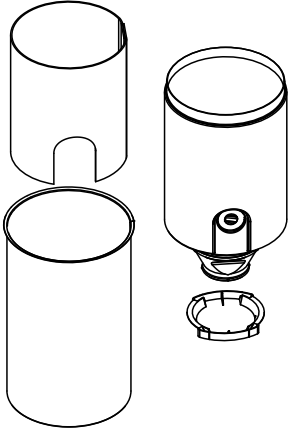
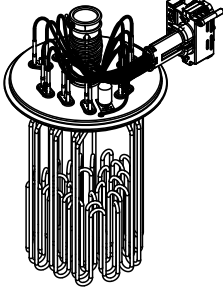


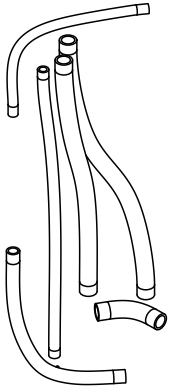
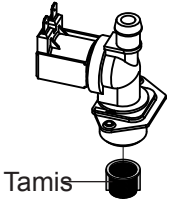
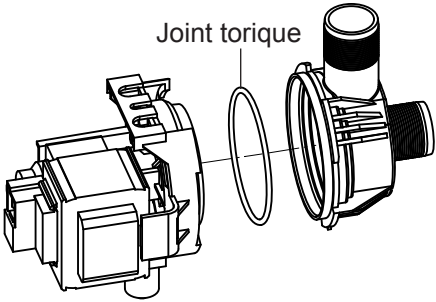
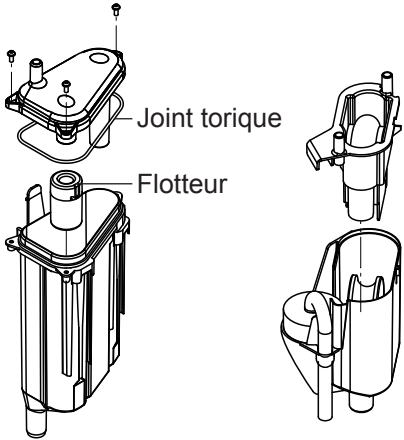
1. Desserrer les colliers de serrage et séparer les tuyaux des raccordements.
2. Desserrer la vis qui fixe le manchon d'accouplement à la base du boîtier.
3. Tourner le manchon d'accouplement dans le sens inverse des aiguilles d'une montre jusqu'à la butée et le démonter vers le haut.
4. Démontez l'anneau d'encliquetage et le joint torique.
5. Démontez les joints toriques en bas du manchon d'accouplement.

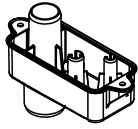
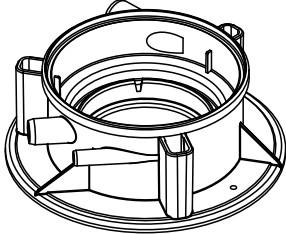
Le remontage du manchon d'accouplement s'effectue dans l'ordre inverse du démontage. Avant de remonter le manchon d'accouplement, vérifiez que les joints toriques et l'anneau d'encliquetage ne sont pas endommagés et les remplacez le cas échéant.

Remarque : ne pas lubrifier le joint torique "A" avec revêtement PTFE. Nous recommandons cependant de lubrifier les joints toriques "B" avec de la graisse sans silicone pour faciliter le montage du manchon d'accouplement.

6.5 Remarques concernant le nettoyage des composants de l'appareil

Composants de l'appareil	Que, comment et avec quoi faut-il nettoyer ?
<p>Réceptacle de récupération du calcaire</p> 	<ul style="list-style-type: none"> Vider le calcaire contenu dans le réceptacle de récupération du calcaire. Puis, enlever soigneusement les dépôts calcaires qui pourraient encore se trouver dans le réceptacle et sur l'insert du filtre-tamis avec une brosse (ne pas utiliser de brosse métallique). Si le réceptacle de récupération du calcaire est très entartré, le remplir avec de l'acide formique à 8 % (voir consignes de sécurité au Chapitre 6.6) et laisser agir jusqu'à ce que la couche de calcaire se dissolve. Nettoyer ensuite le réceptacle de récupération du calcaire avec une solution savonneuse tiède et rincer abondamment à l'eau fraîche.
<p>Anneau d'encliquetage du réceptacle de récupération du calcaire</p> 	<ul style="list-style-type: none"> Essuyer les dépôts de calcaire éventuels avec un chiffon humide sans détergent. S'assurer qu'il n'y a pas de fissures sur l'anneau d'encliquetage, et le remplacer si nécessaire.
<p>Cylindre à vapeur/embout du cylindre à vapeur</p> 	<ul style="list-style-type: none"> Enlever avec précaution les dépôts de calcaire éventuellement présents sur les composants avec une brosse (ne pas utiliser de brosse métallique). Si le cylindre à vapeur et l'embout du cylindre à vapeur sont très entartrés, les plonger dans de l'acide formique à 8 % (voir consignes de sécurité au Chapitre 6.6) jusqu'à ce que la couche de calcaire se dissolve. Nettoyer ensuite les pièces avec une solution savonneuse tiède et rincer abondamment à l'eau fraîche.
<p>Thermoplongeurs</p> 	<ul style="list-style-type: none"> Plonger le couvercle avec thermoplongeurs intégrés jusqu'à 2 cm environ en dessous du bord du couvercle dans un bac avec de l'acide formique à 8 % (voir consignes de sécurité au Chapitre 6.6). Laisser agir l'acide jusqu'à ce que la couche de calcaire se soit dissoute. Remarque : les thermoplongeurs ne doivent pas être entièrement exempts de calcaire. Rincer ensuite les thermoplongeurs abondamment à l'eau fraîche. <p>PRUDENCE ! Veiller à ce que les raccordements électriques restent au sec.</p> <p>PRUDENCE ! Ne jamais enlever la couche de calcaire sur les thermoplongeurs à l'aide d'outils (tournevis, racleur, etc.) ou en tapant fortement dessus. Cela pourrait endommager les thermoplongeurs.</p>

Composants de l'appareil	Que, comment et avec quoi faut-il nettoyer ?
<p>Tuyaux</p> 	<ul style="list-style-type: none"> Enlever les éventuels dépôts de calcaire dans les tuyaux en les tordant et en les roulant délicatement, puis rincer abondamment ces tuyaux à l'eau chaude.
<p>Soupage d'admission</p> 	<ul style="list-style-type: none"> Enlever avec précaution les dépôts de calcaire éventuellement présents dans la vanne d'admission et au niveau du tamis avec une brosse (ne pas utiliser de brosse métallique). Nettoyer la vanne d'admission et le tamis avec une solution savonneuse tiède, puis rincer abondamment à l'eau fraîche. <p>Laisser sécher la vanne d'admission avant le réassemblage !</p>
<p>Pompe de vidange</p> 	<ul style="list-style-type: none"> Enlever avec précaution les dépôts de calcaire éventuellement présents dans le carter de pompe et sur la roue de pompe avec une brosse (ne pas utiliser de brosse métallique). Frotter ensuite la roue de pompe avec un chiffon humide. Nettoyer le carter de pompe avec une solution savonneuse tiède et rincer abondamment à l'eau fraîche. <p>Laisser sécher la pompe de vidange avant le réassemblage !</p>
<p>Unité de niveau et godet de remplissage</p> 	<ul style="list-style-type: none"> Démonter l'unité de niveau et le godet de remplissage. Démonter les platines de niveau de l'unité de niveau, contrôler l'absence de traces de calcaire ou de corrosion à l'arrière et les remplacer si nécessaire. Enlever avec précaution les dépôts de calcaire éventuellement présents dans l'unité de niveau et le godet de remplissage avec une brosse (ne pas utiliser de brosse métallique). S'il est très entartré, plonger l'unité de niveau et le godet de remplissage dans de l'acide formique à 8 % (voir consignes de sécurité au Chapitre 6.6) jusqu'à ce que la couche de calcaire se dissolve. Nettoyer ensuite l'unité de niveau et le godet de remplissage avec une solution savonneuse tiède et rincer abondamment à l'eau fraîche. Réassembler l'unité de niveau et le godet de remplissage. Réassembler l'unité de niveau y compris les platines de niveau, ainsi que le godet de remplissage.

Composants de l'appareil	Que, comment et avec quoi faut-il nettoyer ?
Godet d'évacuation 	<ul style="list-style-type: none"> Enlever avec précaution les dépôts de calcaire éventuellement présents dans le godet d'évacuation avec une brosse (ne pas utiliser de brosse métallique). S'il est très entartré, plonger le godet d'évacuation dans de l'acide formique à 8 % (voir consignes de sécurité au Chapitre 6.6) jusqu'à ce que la couche de calcaire se dissolve. Nettoyer ensuite le godet d'évacuation avec une solution savonneuse tiède et rincer abondamment à l'eau fraîche.
Manchon d'accouplement 	<ul style="list-style-type: none"> Enlever avec précaution les dépôts de calcaire éventuellement présents dans le manchon d'accouplement et ses raccords avec une brosse (ne pas utiliser de brosse métallique). S'il est très entartré, plonger le manchon d'accouplement dans de l'acide formique à 8 % (voir consignes de sécurité au Chapitre 6.6) jusqu'à ce que la couche de calcaire se dissolve. Nettoyer ensuite le manchon d'accouplement avec une solution savonneuse tiède et rincer abondamment à l'eau fraîche.
Intérieur de l'appareil (uniquement côté hydraulique)	Frotter l'intérieur de l'appareil avec un chiffon humide sans employer de détergent. PRUDENCE ! Veiller à ce que les raccordements électriques et les composants électroniques restent au sec !

6.6 Remarques concernant les produits de nettoyage

Pour le nettoyage, **utiliser uniquement les produits répertoriés dans le tableau**. L'utilisation de désinfectants est uniquement autorisée si ces produits ne laissent pas de résidus toxiques. Dans tous les cas, après nettoyage, les composants doivent être abondamment rincés à l'eau.



ATTENTION !

Si l'acide formique ne représente pas un danger pour la peau, il peut néanmoins aggraver les muqueuses. C'est pourquoi ni les yeux ni les voies respiratoires ne doivent entrer en contact avec l'acide ou ses évaporations (porter des lunettes de protection, effectuer les travaux dans une pièce bien aérée ou à l'air libre).



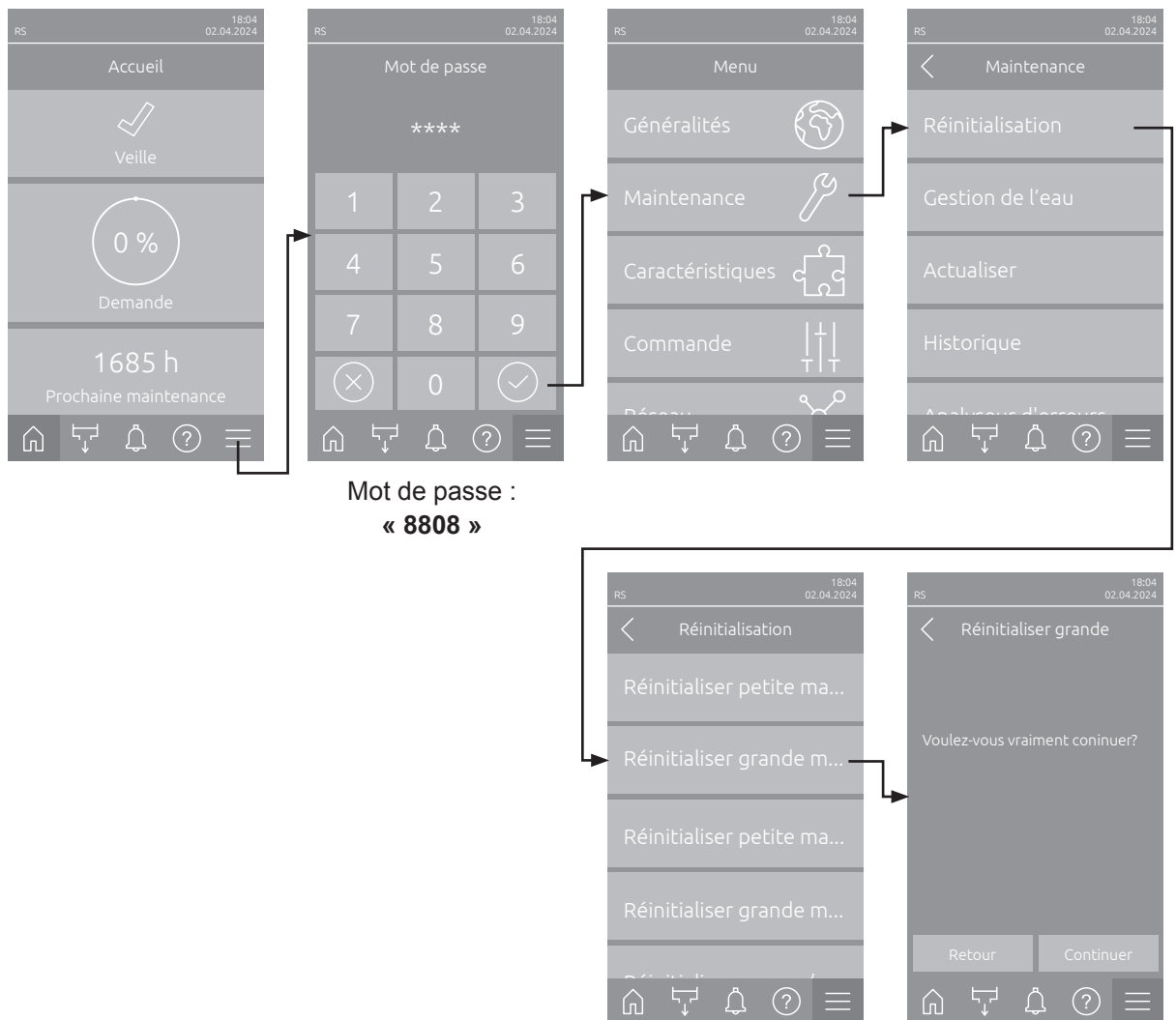
PRUDENCE !

Pour le nettoyage, n'utiliser **aucun solvant, aucun produit hydrocarboné aromatisé ou halogéné ni autre produit agressif**, ceux-ci pouvant endommager des composants de l'appareil.

Les consignes d'application et de sécurité des produits de nettoyage utilisés doivent impérativement être observées. En particulier : les indications concernant la protection personnelle, la protection de l'environnement et les éventuelles restrictions d'utilisation.

6.7 Réinitialisation du compteur de maintenance

Une fois que la « Petite maintenance » ou la « Grande maintenance » a été effectuée, l'affichage de maintenance correspondante ou le compteur de maintenance correspondant (pour le module A ou le module B, ou pour les deux) doit être réinitialisé. Pour ce faire, procédez comme suit :



1. Sélectionnez le sous-menu « Réinitialisation » (chemin d'accès : « Menu > Mot de passe: 8808 > Maintenance > Réinitialisation ») et ensuite la fonction de réinitialisation correspondante (« Réinitialisation grande maintenance Cyl. A », « Réinitialisation grande maintenance Cyl. B », « Réinitialisation petite maintenance Cyl. A » ou « Réinitialisation petite maintenance Cyl. B »).
2. La boîte de dialogue de confirmation de la réinitialisation apparaît :
 - Appuyer sur **<Continuer>** pour réinitialiser le compteur de maintenance correspondant (« Réinitialisation grande maintenance Cyl. A », « Réinitialisation grande maintenance Cyl. B », « Réinitialisation petite maintenance Cyl. A » ou « Réinitialisation petite maintenance Cyl. B »). L'affichage de maintenance et le compteur de maintenance correspondants sont réinitialisés.
 - Appuyez sur **<Retour>** si la maintenance n'a pas encore été effectuée et si vous souhaitez interrompre l'opération de réinitialisation. La commande vous ramène au sous-menu « Réinitialisation ».

6.8 Effectuer des mises à jour de logiciel et micrologiciel

Procéder comme suit pour actualiser le logiciel de commande ou le micrologiciel des platines de pilotage :

1. Désenclencher le commutateur à l'avant de l'humidificateur d'air à vapeur. Couper ensuite l'alimentation électrique de l'humidificateur d'air à vapeur via le sectionneur externe et veiller à ce que ce dernier soit en position "Éteint" pour empêcher tout enclenchement involontaire.
2. Déverrouillez le cache avant de l'humidificateur d'air à vapeur et retirez-le (pour les gros appareils équipés de deux caches avant : retirez le cache avant du côté du boîtier de commande).
3. Tourner à 90° vers l'extérieur la porte basculante avec l'unité d'affichage et de commande.
4. Insérer avec précaution une clé USB formatée FAT32 avec les programmes de mise à jour correspondants dans l'interface USB de la platine de commande. S'assurer que la clé USB utilisée ne mesure pas plus de 75 mm de long.

Remarque : pour que la mise à jour du logiciel de commande ou de l'une des platines de pilotage puisse être effectuée, les données de mise à jour valides doivent se trouver à la racine de la clé USB, à l'extérieur d'un dossier. Si ce n'est pas le cas, un message de défaut correspondant s'affiche lors de l'exécution de la fonction.

5. Fermer la porte basculante avec l'unité d'affichage et de commande. Remettez ensuite en place le cache avant que vous avez retiré précédemment et verrouillez-le à l'aide de la vis.
6. Retirer le fusible sur le sectionneur externe et mettre le sectionneur en position "Marche" afin de réactiver l'alimentation électrique de l'humidificateur d'air à vapeur.
7. Enclencher le commutateur à l'avant de l'humidificateur d'air à vapeur.
8. Si l'écran d'accueil apparaît, appuyer sur le bouton **<Menu>** et saisir le mot de passe (8808).
9. Sélectionnez la fonction « Actualiser » (chemin d'accès : « Menu > Mot de passe: 8808 > Maintenance > Actualiser »). Voir également [Chapitre 5.3.2.4](#).
10. L'écran de confirmation de la mise à jour du logiciel s'affiche. Appuyer sur le bouton <Continuer>.
11. Après quelques minutes, une fenêtre d'information apparaît avec des informations sur la mise à jour du logiciel. Appuyez sur le bouton <Neustart> pour lancer la mise à jour du logiciel.

La mise à jour démarre. Une barre de progression apparaît sur l'afficheur pendant l'opération de mise à jour. L'écran d'accueil réapparaît une fois l'opération terminée.



PRUDENCE !

Ne pas interrompre une mise à jour logicielle en cours. Attendre que la mise à jour soit terminée. Un logiciel de commande endommagé peut empêcher l'unité de commande de fonctionner.

Remarque : Si une mise à jour de logiciel est interrompue par inadvertance, l'unité de commande arrêtera de fonctionner. La mise à jour du logiciel peut toutefois se poursuivre si la clé USB reste dans le port USB de la platine de commande et si l'unité de commande est éteinte et redémarrée. La commande détecte alors que le logiciel de commande n'a pas été correctement installé et recommence automatiquement le processus de mise à jour.

12. Répéter les étapes 1 à 3 pour retirer la clé USB.
13. Fermer la porte basculante avec l'unité d'affichage et de commande. Remettez ensuite en place le cache avant que vous avez retiré précédemment et verrouillez-le à l'aide de la vis.
14. Répéter les étapes 6 à 7 pour rallumer l'humidificateur d'air à vapeur.

7 Dépannage

7.1 Consignes importantes relatives au dépannage

Qualification du personnel

Le dépannage ne peut être effectué que par du **personnel spécialisé, qualifié et dûment autorisé par l'exploitant**.

Les anomalies concernant l'installation électrique peuvent uniquement être solutionnées par un électricien ou par du personnel spécialisé habilité par le client.

Généralités

Pour le remplacement de composants défectueux, utiliser exclusivement des pièces de rechange d'origine Condair.

Sécurité

Mettre le Condair RS hors service et couper son alimentation électrique avant d'entamer les travaux de dépannage (voir [Chapitre 4.5](#)).



DANGER !

S'assurer que l'alimentation électrique du Condair RS est bien coupée (contrôler avec le détecteur de tension) et que le robinet d'arrêt de la conduite d'arrivée d'eau est bien fermé.



PRUDENCE !

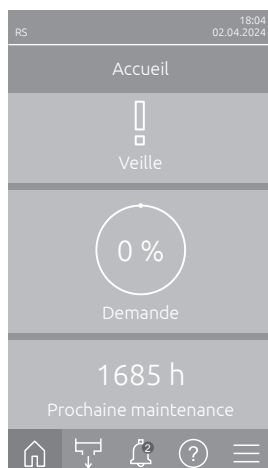
Les composants électroniques à l'intérieur de l'unité de commande du Condair RS sont très sensibles aux décharges électrostatiques.

Par conséquent, avant de commencer des travaux de réparation sur l'équipement électrique du Condair RS, il convient de prendre des mesures de protection contre les dommages provoqués par des décharges électrostatiques (protection ESD).

7.2 Affichage d'anomalies

Les anomalies en cours de fonctionnement détectés par le système de commande sont signalés par un **message d'avertissement** correspondant (la LED d'état s'allume en jaune et le symbole du point d'exclamation s'affiche dans le champ d'état de l'appareil et de l'erreur de l'écran d'accueil) ou par un **message d'erreur** (la LED d'état s'allume en rouge et le symbole en forme de croix s'affiche dans le champ d'état de l'appareil et de l'erreur de l'écran d'accueil).

Avertissement



Les anomalies de courte durée en cours de fonctionnement (par ex. une brève interruption de l'arrivée d'eau) ou les anomalies qui ne sont pas susceptibles de causer des dommages sont signalées par un avertissement ; en outre, la LED d'état s'allume en jaune. **Si la cause de l'anomalie disparaît dans un délai déterminé, l'avertissement est réinitialisé automatiquement**, sinon un message de défaut se déclenche.

Remarque : les messages d'alarme peuvent également être émis via le relais service de signalement à distance des états de fonctionnement et des anomalies. Pour ce faire, l'affichage des avertissements doit être activé par le relais service dans le sous-menu « Réseau » du logiciel de commande (voir [Chapitre 5.3.5.6](#)).

Défaut



Les anomalies de fonctionnement qui n'autorisent pas la poursuite de l'exploitation ou qui peuvent entraîner des dommages sur l'installation sont signalées par un message de défaut ; en outre, la LED sous l'afficheur s'allume en rouge. Lors de la manifestation d'une telle anomalie, l'exploitation du Condair RS n'est plus possible que de manière restreinte, ou alors le Condair RS **est arrêté**.

En appuyant sur le champ d'affichage de l'état du dispositif et d'erreur, la liste des défauts avec les messages d'anomalie alors actifs s'affiche. En appuyant sur le défaut correspondant, vous obtenez des informations plus précises sur l'anomalie (voir la figure, tout à droite).



7.3 Liste des anomalies

L'origine de la plupart des anomalies n'est pas un fonctionnement défectueux de l'appareil, mais sont souvent imputables à des installations inadéquates ou à la non-prise en compte des données de planification. La recherche des causes possibles de l'anomalie doit donc toujours inclure la vérification de l'installation (par ex. les raccords de tuyaux, la régulation de l'humidité, etc.).

Remarque : Les mesures correctives sur fond gris dans la liste des anomalies ne doivent être éliminées que par un technicien de service Condair ou un centre de service agréé par Condair. Si c'est le cas, contactez votre représentant Condair.

Code	Avertissement	Erreur	Message	Informations	
				Causes possibles	Mesure corrective
W1	—	—	Carte à puce	Aucune communication avec la carte à puce (Smartcard). Aucune carte à puce installée. Carte à puce invalide ou défectueuse.	Contactez votre représentant Condair
W6	—	—	Appareil principal manquant	Aucune communication entre l'appareil principale et l'appareil d'extension. Câble de raccordement entre l'appareil principal et l'appareil d'extension débranché. Configuration du réseau d'appareils incorrecte.	Contactez votre représentant Condair. Vérifiez les paramètres du réseau d'appareils dans le logiciel de commande.
—	—	E10	Réinitialisation du régulateur	En raison d'un problème logiciel, l'unité de commande (Integrated Controller) a procédé à un redémarrage automatique. En raison d'un problème logiciel, la commande (Integrated Controller) a procédé à un redémarrage automatique.	Si le problème persiste, contactez un représentant Condair
—	—	E15	Erreur de programme	Le compte à rebours est terminé. Le compte à rebours est terminé, le mot de passe du compte à rebours doit être saisi.	Contactez votre représentant Condair.

Code		Message	Informations	
Avertissement	Erreur		Causes possibles	Mesure corrective
W20	E20	Chaîne de sécurité	Chaîne de sécurité externe ouverte. L'humidification a été arrêtée ! Remarque : Dès que la chaîne de sécurité sera à nouveau bouclée, le Condair RS refonctionnera normalement.	
			Ouvrir le verrouillage du ventilateur.	Contrôler/mettre en marche le ventilateur.
			Intervention du contrôleur de débit.	Contrôler le ventilateur/le filtre de l'installation de ventilation.
			Intervention de l'hygrostat de sécurité.	Attendre, le cas échéant contrôler/remplacer l'hygrostat de sécurité
			Fusible « F2 » sur la platine de pilotage défectueux.	Contactez votre représentant Condair
—	E22	Manque d'eau	Le temps de remplissage maximum est dépassé. Le Condair RS contrôle le processus de remplissage au moyen de différents niveaux, qui doivent être atteints en un temps donné. Si un niveau n'est pas atteint dans le temps imparti, cela déclenchera le message d'erreur « Pas d'eau ». Remarque : La vanne d'admission reste ouverte.	
			Alimentation d'eau entravée/Vanne d'arrêt fermée/Robinet à filtre-tamis bouché/Pression hydraulique trop faible.	Contrôlez l'arrivée d'eau (filtre, conduites, etc.), contrôlez/ouvrez la vanne d'arrêt, contrôlez la pression hydraulique.
			Vanne d'admission bloquée ou défectueuse.	Contrôlez le tamis dans la vanne d'admission et nettoyez-le si nécessaire. Remplacez la vanne.
			Contre-pression trop élevée dans la conduite à vapeur (pression trop élevée dans la gaine, conduite de vapeur trop longue ou pliée), d'où perte d'eau via le godet de remplissage.	Vérifier la pression dans la gaine et l'installation à vapeur. Si nécessaire, insérer élément de compensation de pression (disponible en option).
			Fuite dans le système hydraulique.	Contrôlez/étanchéifiez le système hydraulique.
—	E26 **	Contacteur principal bloqué	Le niveau dans le cylindre à vapeur a baissé, bien qu'il n'y ait aucune demande d'humidité.	
			Contacteur principal coincé.	Contactez votre représentant Condair
			Fuite dans le système hydraulique du Condair RS.	Vérifiez l'absence de fuites dans le Condair RS et réparez-les. Contrôlez l'absence de fissures sur l'anneau d'encliquetage et le réceptacle de récupération du calcaire.
W28	—	Maintenance	Petite maintenance est à prévoir. Remarque : Le Condair RS continue de fonctionner normalement. Le message reste affiché jusqu'à ce que le compteur de maintenance soit réinitialisé.	
			« Maintenance mineure » à échéance.	Effectuer la « Maintenance mineure » et réinitialiser le compteur de maintenance.
W29	—	Maintenance	Grande maintenance est à prévoir. Remarque : Le Condair RS continue de fonctionner normalement. Le message reste affiché jusqu'à ce que le compteur de maintenance soit réinitialisé.	
			« Maintenance majeure » à échéance.	Effectuer la « Maintenance majeure » et réinitialiser le compteur de maintenance.
—	E33	Signal de régulation CH2 interrompu	Le signal du capteur d'humidité « Commande CH2 » est hors plage valide. L'humidification est arrêtée !	
			Régulateur de limitation non connecté ou non connecté correctement.	Contrôler/connecter correctement le régulateur de limitation.
			Régulateur de limitation mal configuré (par ex. signal mA sélectionné au lieu de signal V).	Configurer correctement le capteur/régulateur via le menu de configuration.
			Régulateur de limitation défectueux.	Contactez votre représentant Condair.

Code		Message	Informations	
Avertissement	Erreur		Causes possibles	Mesure corrective
W34	E34	Temps de vidange maximum dépassé	Le temps de vidange maximum est dépassé. Remarque : Le niveau dans le cylindre à vapeur n'est pas descendu jusqu'au niveau fixé dans le temps imparti. Le Condair RS effectue un test de niveau. Ce processus est répété trois fois au maximum en cas de dépassement de la durée de vidange maximale, après quoi un message d'erreur apparaît et l'humidification s'arrête !	
			Pompe de vidange pas ou mal connectée.	Contrôlez/connectez correctement la pompe de vidange.
			Tuyau d'évacuation dans l'appareil plié ou bouché.	Contrôlez/vérifiez le tuyau d'évacuation dans l'appareil et remplacez-le si nécessaire.
			Évacuation d'eau entravée (conduite d'évacuation externe ou siphon bouché(e)).	Nettoyez la conduite d'évacuation d'eau et le siphon.
			Tuyaux de raccordement à l'unité de niveau bouchés.	Nettoyer ou remplacer les connexions tuyau
			Pompe de vidange défectueuse.	Remplacez la pompe de vidange.
W35	E35	Temporisation du signal	Le réseau (Modbus, BACnet, LonWorks) n'envoie plus de signal d'humidité/ de demande.	
			Le câble de signal du BMS est mal raccordé ou endommagé.	Contacter votre représentant Condair.
			Signal d'anomalie présent.	
			Conflit d'adresse avec d'autres appareils dans le réseau.	Définir correctement les adresses des appareils.
—	E41	Signal de régulation CH1 interrompu	Le signal du capteur d'humidité « Commande CH1 » est hors plage valide. L'humidification est arrêtée !	
			Capteur d'humidité ou régulateur externe non connecté ou non connecté correctement.	Contrôler/connecter correctement le capteur d'humidité/le régulateur externe.
			Capteur d'humidité/régulateur externe mal configuré (par ex. signal mA sélectionné au lieu de signal V).	Configurer correctement le capteur/régulateur via le menu de configuration.
			Capteur d'humidité/régulateur externe défectueux.	Contacter votre représentant Condair.
W47	E47	Capteur de niveau	Aucun niveau d'eau détecté avec le flotteur de sécurité alors que le flotteur de fonctionnement a détecté un niveau d'eau. L'humidification est arrêtée ! Remarque : Dès que le niveau se trouve à nouveau dans la bonne plage, le Condair RS se remet à fonctionner normalement.	
			Un champ magnétique se trouve à proximité de l'unité de niveau.	Éliminer le champ magnétique.
			Unité de niveau défectueuse.	Remplacez l'unité de niveau.
—	E54 **	Surveillance des fuites	Fuite d'eau détectée. L'humidification est arrêtée !	
			Une fuite est survenue dans le Condair RS ou dans le tuyau d'alimentation ou d'évacuation d'eau.	Recherchez la cause de la fuite et y remédier.
			Aucun détecteur de fuites connecté, mais le détecteur de fuites est activé dans le logiciel de commande.	Désactivez le détecteur de fuites dans le logiciel de commande.
—	E56	Chaîne de sécurité interne interrompue	La chaîne de sécurité interne est interrompue. L'humidification a été arrêtée ! Remarque : Dès que la chaîne de sécurité sera à nouveau bouclée, le Condair RS fonctionnera normalement.	
			Connexion entre la fiche du câble chauffant et l'électronique interrompue.	Contacter votre représentant Condair
W57	—	Code d'activation	Le code d'activation doit être saisi.	
			Le code d'activation n'a pas encore été saisi.	Saisir le code d'activation (disponible auprès de votre représentant Condair).
—	E74 **	Erreur de connexion	La communication entre la platine de commande et la platine de pilotage est interrompue !	
			Platine de pilotage non connectée.	Contacter votre représentant Condair
			La platine de pilotage connectée n'est pas la bonne.	
			Platine de pilotage défectueuse.	

Code Avertissement	Erreur	Message	Informations	
			Causes possibles	Mesure corrective
—	E80	Enregistreur de données USB	Erreur de l'enregistreur de données USB.	
			Enregistreur de données USB non branché ou défectueux.	Contrôler/remplacer l'enregistreur de données USB.
—	E82 **	Pilote manquant	La communication avec la platine de pilotage est interrompue.	
			Bus RS 485 vers platine de pilotage interrompu.	Contactez votre représentant Condair.
—	E83 **	Adresse esclave	L'adresse esclave a changé pendant le fonctionnement. La commande ne peut pas faire la distinction entre Master et Slave.	
			Le commutateur rotatif sur la platine de pilotage de l'unité esclave est mal réglé.	Placer le commutateur rotatif sur la platine de pilotage sur la position « 1 ».
—	E84 **	Pilote défectueux	Erreur inconnue de la platine de pilotage.	
			Platine de pilotage défectueuse.	Faire remplacer la platine de pilotage par un technicien de service de votre représentant Condair ou par un électricien.
—	E85 **	Identifiant pilote erroné	L'identifiant de la platine de pilotage ne convient pas.	
			Platine de pilotage ou adresse SAB erronée.	Contactez votre représentant Condair.
—	E86 **	Pilote Incompatible	Version erronée de platine de pilotage.	
			Version erronée de platine de pilotage.	Contactez votre représentant Condair.
—	E87 **	Alimentation locale 24 V	Alimentation locale 24 V en dehors de la plage valide	
			Court-circuit sur le module d'alimentation ou module d'alimentation défectueux.	Contactez votre représentant Condair.
—	E88 **	Alimentation locale 5 V	Alimentation locale 5 V en dehors de la plage valide	
			Court-circuit sur le module d'alimentation ou module d'alimentation défectueux.	Contactez votre représentant Condair.
—	E89 **	Alimentation de référence locale	Tension de référence locale hors de la plage valide.	
			Alimentation CC défectueuse ou circuit d'alimentation rompu.	Contactez votre représentant Condair.
—	E95	Tension de chauffage absente	La tension de chauffage manque bien qu'une demande soit présente. Remarque : Une fois la tension de chauffage rétablie, le Condair RS doit être redémarré pour reprendre son fonctionnement.	
			Contacteur principal défectueux.	Contactez votre représentant Condair.
			Défaillance de phase d'alimentation en tension de chauffage.	Vérifier/allumer le commutateur de service dans la conduite d'alimentation électrique. Faire contrôler/remplacer les fusibles par un électricien dans la conduite d'alimentation électrique.
—	E97 **	Alimentation ext. 24 V	Alimentation 24 V externe hors de la valeur valide ! Tension trop élevée ou trop faible.	
			Fusible « F1 » sur la platine de pilotage défectueux.	Contactez votre représentant Condair.
			Court-circuit sur la connexion externe.	Faites réparer le court-circuit par un électricien.
			Surcharge sur la connexion externe.	Débrancher la charge au connecteur X8.
—	E98 **	Alimentation ext. 10 V	Alimentation 10 V externe hors de la valeur valide ! Tension trop élevée ou trop faible.	
			Fusible « F1 » sur la platine de pilotage défectueux.	Contactez votre représentant Condair.
			Court-circuit sur la connexion externe	Faites réparer le court-circuit par un électricien.
			Surcharge sur la connexion externe.	Débrancher la charge au connecteur X8.
—	E109 **	État de défaut de la vanne d'admission 1	Le pilote de sortie de la vanne d'admission 1 est en état de défaut.	
			Vanne non raccordée électriquement ou inductance défectueuse.	Contactez votre représentant Condair.

Code		Message	Informations	
Avertissement	Erreur		Causes possibles	Mesure corrective
—	E112 **	État de défaut de la vanne de vidange complète	Le pilote de sortie de la vanne de vidange du collecteur de calcaire en option est en état de défaut.	
			Vanne non raccordée électriquement ou inductance défectueuse.	Contactez votre représentant Condair.
—	E117 **	État de défaut de la vanne d'admission 2	Le pilote de sortie de la vanne d'admission 2 est en état de défaut.	
			Vanne non raccordée électriquement ou inductance défectueuse.	Contactez votre représentant Condair.
W120	E120 **	Temps de remplissage minimum	Le temps min. de remplissage du niveau 1 à 4 a été sous-dépassé. Remarque : Le Condair RS effectue un test de niveau. Ce processus est répété trois fois au maximum en cas de dépassement de la durée de remplissage, après quoi un message d'erreur apparaît et l'humidification s'arrête !	
			Unité de niveau entartrée.	Nettoyez l'unité de niveau.
			Les raccords pour tuyaux sont bouchés entre l'unité de niveau et le cylindre.	Vérifier les raccords pour tuyaux entre l'unité de niveau et le cylindre et les nettoyer si nécessaire.
W121	E121 **	Temps de vaporisation maximum dépassé	Le temps de vaporisation maximum est dépassé. Remarque : Si la durée d'évaporation maximale est dépassée, le Condair RS effectue un test de niveau. Ce processus est répété trois fois au maximum en cas de dépassement de la durée d'évaporation maximale, après quoi un message d'erreur apparaît et l'humidification s'arrête !	
			Certains thermoplongeurs défectueux.	Remplacez les thermoplongeurs concernés.
			Fusibles défectueux sur la platine de puissance.	Faire remplacer les fusibles de la platine de puissance par un électricien.
			Tension de chauffage trop basse ou défaillance de phase (L1, L2 ou L3).	Faites vérifier la tension réseau et les raccordements par un électricien.
			Conduite à vapeur trop longue ou non isolée.	Respecter la longueur de conduite maximale (4 m), isoler la conduite à vapeur.
			Cette erreur peut aussi survenir lors d'un démarrage à froid.	Activer la fonction Démarrage progressif.
—	E139 **	État de défaut de la vanne de refroidissement de l'eau	Le pilote de sortie de la vanne de refroidissement de l'eau de vidange en option est en état de défaut.	
			Vanne non raccordée électriquement ou inductance défectueuse.	Contactez votre représentant Condair.
W140	E140	Chaîne de sécurité de l'appareil de ventilation ouvert	La chaîne de sécurité de l'appareil de ventilation est ouverte.	
			Absence d'alimentation électrique de l'appareil de ventilation.	Vérifier/raccorder correctement le câblage vers l'appareil de ventilation.
			En cas de fonctionnement sans appareil de ventilation : Pont « J1 » non raccordé au bornier « X12 » sur la platine de pilotage.	Raccorder le pont « J1 » au bornier « X12 » sur la platine de pilotage.
W141	—	Signal d'humidité CH1 en dessous de la limite inférieure	Le signal d'humidité du capteur d'humidité connecté à la borne de commande CH1 est inférieur à la limite inférieure définie dans le sous-menu « Alerte HR ».	
			Capteur d'humidité pas ou mal connecté.	Faites vérifier/raccorder correctement le capteur d'humidité par un électricien.
			Capteur mal configuré.	Vérifiez la limite inférieure réglée dans le sous-menu « Alerte HR » du logiciel de commande.
W142	—	Signal d'humidité CH1 au-dessus de la limite supérieure	Le signal d'humidité du capteur d'humidité connecté à la borne de commande CH1 est supérieur à la limite supérieure définie dans le sous-menu « Alerte HR ».	
			Capteur d'humidité pas ou mal connecté.	Faites vérifier/raccorder correctement le capteur d'humidité par un électricien.
			Capteur mal configuré.	Vérifiez la limite supérieure réglée dans le sous-menu « Alerte HR » du logiciel de commande.

Code		Message	Informations	
Avertissement	Erreur		Causes possibles	Mesure corrective
W143	—	Signal d'humidité CH2 en dessous de la limite inférieure	Le signal d'humidité du capteur d'humidité connecté à la borne de commande CH2 est inférieur à la limite inférieure définie dans le sous-menu « Alarme HR ».	
			Capteur d'humidité pas ou mal connecté.	Faites vérifier/raccorder correctement le capteur d'humidité par un électricien.
			Capteur mal configuré.	Vérifiez la limite inférieure réglée dans le sous-menu « Alarme HR » du logiciel de commande.
W144	—	Signal d'humidité CH2 au-dessus de la limite supérieure	Le signal d'humidité du capteur d'humidité connecté à la borne de commande CH2 est supérieur à la limite supérieure définie dans le sous-menu « Alerte HR ».	
			Capteur d'humidité pas ou mal connecté.	Faites vérifier/raccorder correctement le capteur d'humidité par un électricien.
			Capteur mal configuré.	Vérifiez la limite supérieure réglée dans le sous-menu « Alarme HR » du logiciel de commande.
W145	—	Chevauchement des minuteriers	Au moins deux intervalles de temps de deux minuteriers se chevauchent.	
			Minuterier mal configuré.	Vérifiez l'intervalle de temps de toutes les minuteriers définies et assurez-vous que les minuteriers sont définies comme prévu.
W157	—	Téléchargement du logiciel depuis USB a échoué	Téléchargement du logiciel depuis USB a échoué.	
			Connexion interrompue pendant le téléchargement du logiciel à partir de la clé USB ou fichier de mise à jour défectueux.	Contactez votre représentant Condaïr.
W158	—	Téléchargement du logiciel depuis le Cloud a échoué	Téléchargement du logiciel depuis le Cloud a échoué.	
			Connexion interrompue lors du téléchargement du logiciel depuis le cloud ou fichier de mise à jour défectueux.	Contactez votre représentant Condaïr.
—	E162	La mise à jour du logiciel a échoué	La mise à jour du logiciel a échoué.	
			Contrôleur intégré éteint pendant le processus de mise à jour ou version de logiciel téléchargée non valide.	Contactez votre représentant Condaïr.
W169	—	Réseau d'appareils	Une unité du réseau d'appareils présente une exception.	
			Vérifiez l'avertissement sur l'appareil concerné.	Supprimez l'avertissement sur l'appareil d'extension dans le système de réseau d'appareils
			Vérifiez l'erreur sur l'appareil concerné.	Effacer l'erreur sur l'appareil d'extension dans le système de réseau d'appareils
W170	—	Appareil d'extension manquante	Le nombre d'appareils configurés ne correspond pas aux appareils trouvés dans le système.	
			Appareil d'extension pas connecté correctement.	Vérifiez la connexion entre les appareils.
			Nombre d'appareils configurés incorrect	Vérifiez la configuration dans le sous-menu « Réseau d'appareils ».

** Ces messages d'erreur doivent être réinitialisés via le logiciel de commande ou en éteignant puis en rallumant le Condaïr RS (voir [Chapitre 7.6](#)).

7.4 Comportement d'anomalie en cas de perturbation des appareils dans le système de réseau d'appareils

Anomalie sur l'appareil principal

Si l'appareil principal présente une anomalie importante pour le système (par ex. signal de demande interrompu, chaîne de sécurité externe ouverte, etc.), une anomalie s'affichera sur l'appareil principal et tous les appareils du système de réseau d'appareils s'arrêteront.

Si l'appareil principal présente une anomalie qui n'est pas liée au système (p. ex. chaîne de sécurité interne de l'appareil de ventilation ouverte, maintenance nécessaire, etc.), un signe d'anomalie s'affichera sur l'appareil principal et cette dernière s'arrêtera en fonction de la gravité de l'anomalie. Les appareils restants dans le système combiné continuent d'humidifier normalement.

Anomalie de l'appareil d'extension

Si une anomalie survient sur un appareil d'extension (par ex. chaîne de sécurité externe ouverte, maintenance nécessaire, etc.), un signe d'anomalie s'affichera sur l'appareil d'extension concerné et ce dernier s'arrêtera en fonction de la gravité de l'anomalie. L'appareil principal affiche un avertissement indiquant qu'un appareil d'extension dans le réseau d'appareils présente une anomalie. L'humidification de l'appareil principal se poursuit normalement.

Impossible de trouver les appareils dans le réseau d'appareils

Si des appareils ne peuvent pas être trouvés dans le réseau d'appareils (p. ex. appareil éteint, problèmes de connexion, etc.), un avertissement s'affichera sur l'appareil principal indiquant qu'un appareil d'extension ne peut pas être trouvé dans le réseau d'appareils. L'humidification de l'appareil principal continue de fonctionner normalement (sauf si l'appareil est éteint).

Une erreur indiquant que l'appareil principale est introuvable s'affiche sur l'appareil d'extension concernée et l'humidification s'arrête (si l'appareil n'est pas éteint). Les appareils d'extension restants dans le système combiné continuent à humidifier normalement.

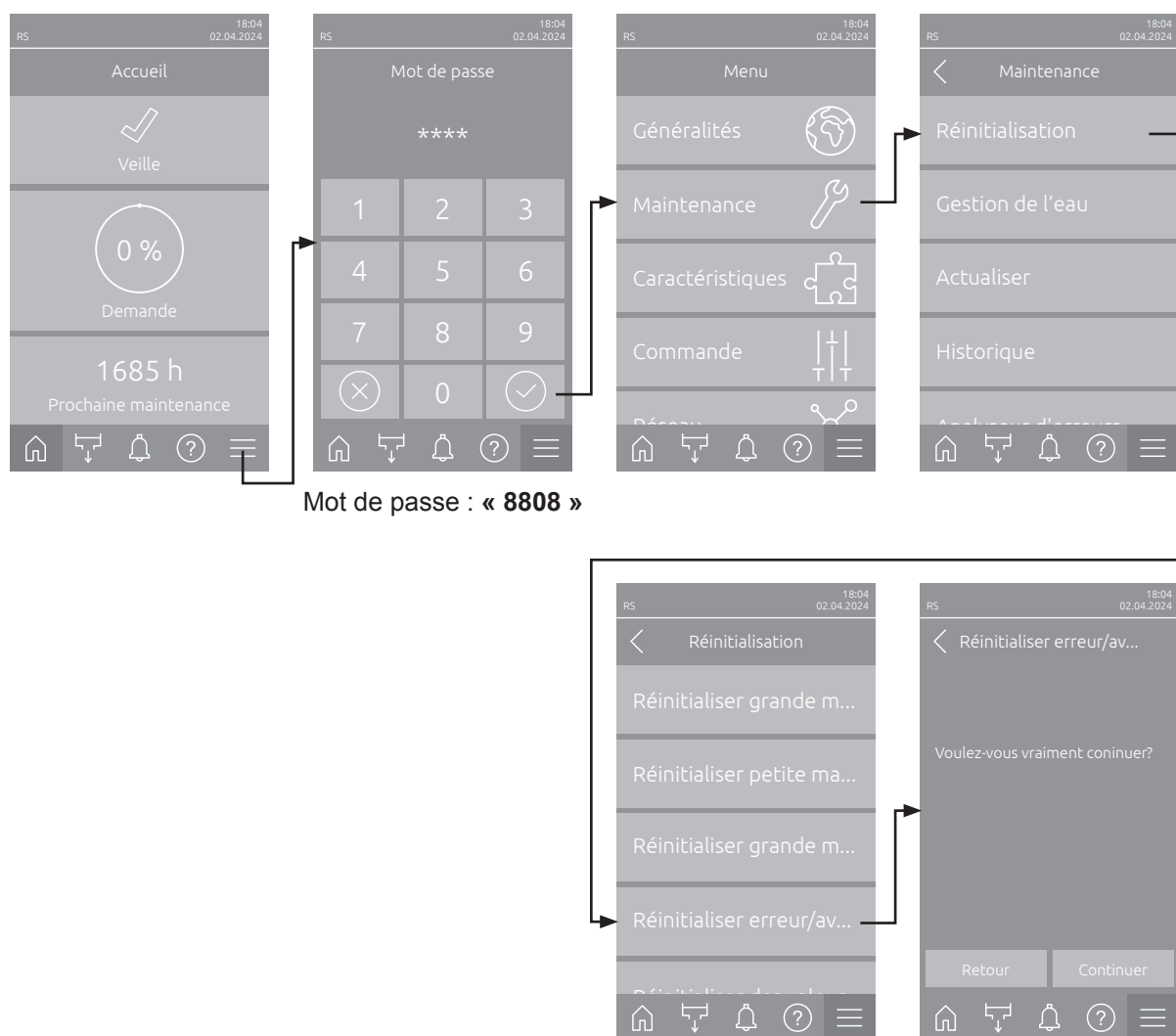
7.5 Enregistrer les listes d'occurrences d'anomalies et de maintenance sur une clé USB

Les listes des occurrences d'anomalies et d'opérations de maintenance enregistrées sur le Condair RS peuvent être sauvegardées sur une clé USB à des fins de protocolisation et d'analyse. Pour ce faire, procéder comme suit :

1. Désenclencher le commutateur à l'avant de l'humidificateur d'air à vapeur. Couper ensuite l'alimentation électrique de l'humidificateur d'air à vapeur via le sectionneur externe et veiller à ce que ce dernier soit en position "Éteint" pour empêcher tout enclenchement involontaire.
2. Déverrouillez le cache avant de l'humidificateur d'air à vapeur et retirez-le (pour les gros appareils équipés de deux caches avant : retirez le cache avant du côté du boîtier de commande).
3. Tourner à 90° vers l'extérieur la porte basculante avec l'unité d'affichage et de commande.
4. Insérer avec précaution une clé USB formatée FAT32 dans l'interface USB de la platine de commande. S'assurer que la clé USB utilisée ne mesure pas plus de 75 mm de long.
5. Fermer la porte basculante avec l'unité d'affichage et de commande. Remettez ensuite en place le cache avant que vous avez retiré précédemment et verrouillez-le à l'aide de la vis.
6. Retirer le fusible sur le sectionneur externe et mettre le sectionneur en position "Marche" afin de réactiver l'alimentation électrique de l'humidificateur d'air à vapeur.
7. Enclencher le commutateur à l'avant de l'humidificateur d'air à vapeur.
8. Si l'écran d'accueil apparaît, appuyer sur le bouton **<Menu>** et saisir le mot de passe (8808).
9. Sélectionner "**Wartung > Register Fehler-/Wartungs-Hist. / Historie exportieren**". Les 40 dernières occurrences d'erreurs et d'opérations de maintenance sont ensuite enregistrées en tant que fichiers .CSV distincts portant les noms de fichier "WARNING_FAULT.csv" et "SERVICE_HISTORY.csv" sur la clé USB.
Remarque : les tableaux CSV peuvent être traités sur un PC à l'aide d'un tableur.
10. Répéter les étapes 1 à 3 pour retirer la clé USB.
11. Fermer la porte basculante avec l'unité d'affichage et de commande. Remettez ensuite en place le cache avant que vous avez retiré précédemment et verrouillez-le à l'aide de la vis.
12. Répéter les étapes 6 à 7 pour rallumer l'humidificateur d'air à vapeur.

7.6 Réinitialiser l'affichage de défauts

Pour réinitialiser l'affichage de défaut, procédez comme suit :



1. Sélectionner la fonction « Réinitialiser erreur/avertissement » (Chemin d'accès : « Menu > Mot de passe : 8808 > Maintenance > Réinitialisation > Réinitialiser erreur/avertissement »).
2. L'écran de confirmation de réinitialisation apparaît:
 - Appuyer sur **<Continuer>** pour réinitialiser le(s) affichage(s) d'erreur.
 - Appuyer sur **<Retour>** pour annuler le processus de réinitialisation. La commande revient au sous-menu « Réinitialisation ».

Si l'affichage de défaut ne peut pas être réinitialisé via le logiciel de commande (par exemple, parce que l'affichage est bloqué), procédez comme suit pour réinitialiser le ou les affichage(s) d'erreur :

1. Éteignez l'unité de commande à l'aide de l'interrupteur **<Marche/Arrêt>** (situé à l'avant de l'humidificateur) ou du sectionneur.
2. Attendre 10 secondes et remettre l'unité de commande sous tension à l'aide de l'interrupteur **<Marche/Arrêt>** ou du sectionneur.

Remarque : Si la cause du ou des défaut(s) n'a pas été éliminée, le ou les affichage(s) de défaut réapparaîtront après un court laps de temps..

7.7 Remplacement des fusibles et de la batterie d'appoint dans l'unité de commande

Le remplacement des fusibles et de la batterie d'appoint dans l'unité de commande doit être effectué uniquement par du personnel spécialisé et habilité (par ex. un électricien).

Pour le remplacement des fusibles dans l'unité de commande, utilisez uniquement le type indiqué avec l'intensité nominale correspondante.

Il est interdit d'utiliser des fusibles réparés ou de court-circuiter le porte-fusible.

Pour le remplacement des fusibles ou de la batterie d'appoint, procédez comme suit :

1. Couper l'alimentation électrique du Condair RS via le sectionneur et veiller à ce que le sectionneur soit en position Arrêt pour empêcher un enclenchement intempestif.
2. Déverrouillez le cache avant de l'humidificateur d'air à vapeur et retirez-le (pour les gros appareils équipés de deux caches avant : retirez le cache avant du côté du boîtier de commande).
3. Tourner à 90 ° vers l'extérieur la porte basculante avec l'unité d'affichage et de commande.
4. Remplacer le fusible souhaité ou la pile d'appoint.



DANGER !

La protection contre les contacts du fusible "F2" doit impérativement être remplacée sur le porte-fusibles.

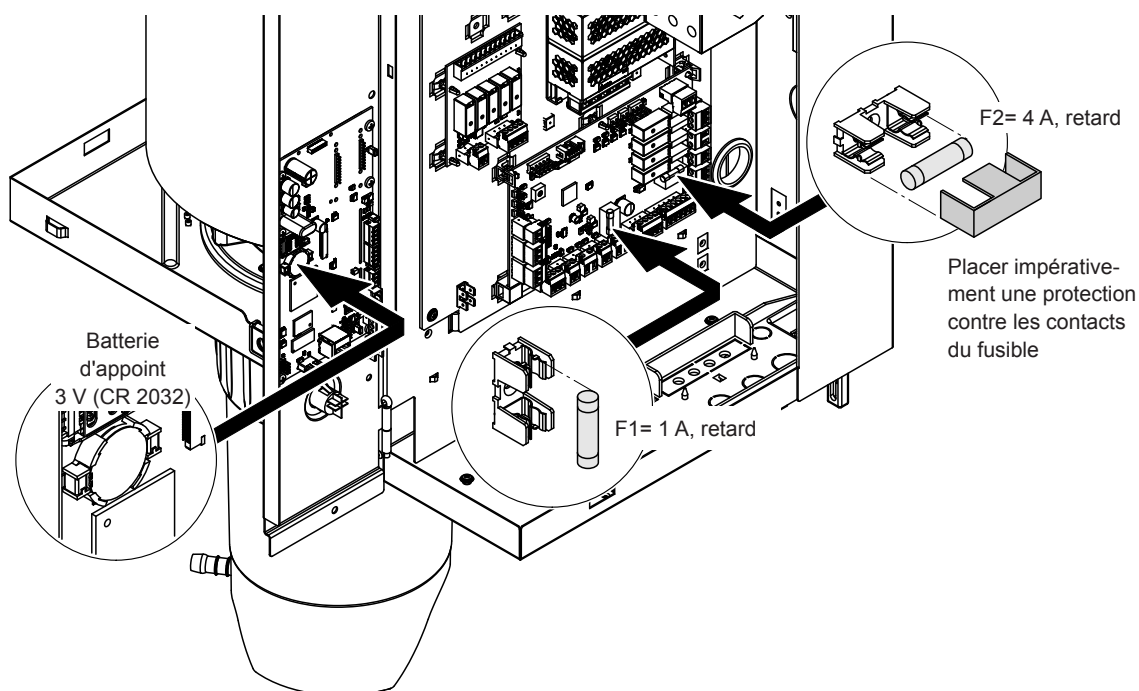


Fig. 6: Position de la batterie d'appoint et des fusibles sur la platine de commande

5. Refermer la porte basculante avec l'unité d'affichage et de commande.
6. Remettez en place le cache avant que vous avez retiré précédemment et verrouillez-le à l'aide de la vis.
7. Mettre le Condair RS sous tension via le sectionneur.

8 Mise hors service/élimination

8.1 Mise hors service

Si l'humidificateur d'air à vapeur Condair RS doit être remplacé ou s'il n'est plus nécessaire, procédez comme suit :

1. Mettre le Condair RS hors service comme décrit au [Chapitre 4.5](#).
2. Faire procéder au démontage du Condair RS (et de tous les autres composants du système si nécessaire) par un spécialiste.

8.2 Élimination/recyclage

Les composants qui ne sont plus utilisés ne peuvent pas être jetés avec les ordures ménagères. Veuillez déposer l'appareil ou les différents composants dans un point de collecte autorisé, conformément à la réglementation locale.

Pour toute question éventuelle, veuillez vous adresser aux autorités compétentes ou à votre représentant Condair.

Nous vous remercions pour votre contribution à la protection de l'environnement.

9.2 Données d'exploitation

Précision de régulation réalisable	Remarque : La précision de régulation réalisable dépend de l'emplacement du capteur d'humidité. En ce qui concerne la précision de régulation réalisable, veuillez tenir compte des remarques figurant au chapitre 5.6 (Systèmes de régulation de l'humidité/Régulation de l'humidité) et au chapitre 5.4.2 (Positionnement des distributeurs de vapeur) de la notice d'installation du Condair RS.
– Appareil standard	±5 % humidité absolue (avec régulation PI et fonctionnement avec eau potable non traitée) ±2 % humidité absolue (avec régulation PI et fonctionnement avec eau potable déminéralisée)
– Option appareil P	Remarque : Pendant le processus de vidange (fonctionnement avec de l'eau potable) ou de remplissage (fonctionnement avec de l'eau déminéralisée), des écarts de courte durée par rapport aux précisions de contrôle spécifiées peuvent se produire. ±2 % humidité absolue (avec régulation PI et fonctionnement avec eau potable non traitée) ±1 % humidité absolue (avec régulation PI et fonctionnement avec eau potable déminéralisée) Remarque : En cas de fonctionnement avec de l'eau potable, la précision de réglage du Condair RS avec l'option P peut diverger de la valeur indiquée pendant la vidange. Pour une humidification de l'air de process avec une précision de régulation constante, le Condair RS avec l'option P doit fonctionner avec de l'eau entièrement déminéralisée et la fonction de vidange doit être désactivée.
Régulation production de vapeur	
– active	0...5 VCC, 1...5 VCC, 0...10 VCC, 2...10 VCC, 0...20 VCC, 0...16 VCC, 3,2...16 VCC, 0...20 mACC, 4...20 mACC
– passive	tous les capteurs d'humidité potentiométriques de 140 Ω...10 kΩ
– réglage Marche/Arrêt	<2,5 VCC --> Arrêt ; ≥2,5 VCC...20 VCC --> Marche
Pression d'air dans la gaine	Surpression max. 1500 Pa, sous-pression max. 1000 Pa (pour des pressions d'air dans la gaine en dehors de ces valeurs, prendre contact avec votre représentant Condair)
Température ambiante autorisée	1...40 °C
Humidité ambiante autorisée	1...75 % hum. rel. (sans condensation)
Arrivée d'eau	
– Pression hydraulique autorisée	1...10 bar (avec système de refroidissement optionnel de l'eau d'évacuation 2...10 bar)
– Température d'arrivée autorisée	1...40 °C (avec système de refroidissement optionnel de l'eau d'évacuation 1...25 °C)
– Qualité de l'eau	Eau potable non traitée, eau OI ou eau entièrement désalinisée (pour une exploitation avec de l'eau adoucie, partiellement adoucie ou coupée, prendre contact avec votre représentant Condair)
Évacuation d'eau	
– température d'évacuation	60...90 °C
Type de protection	IP21

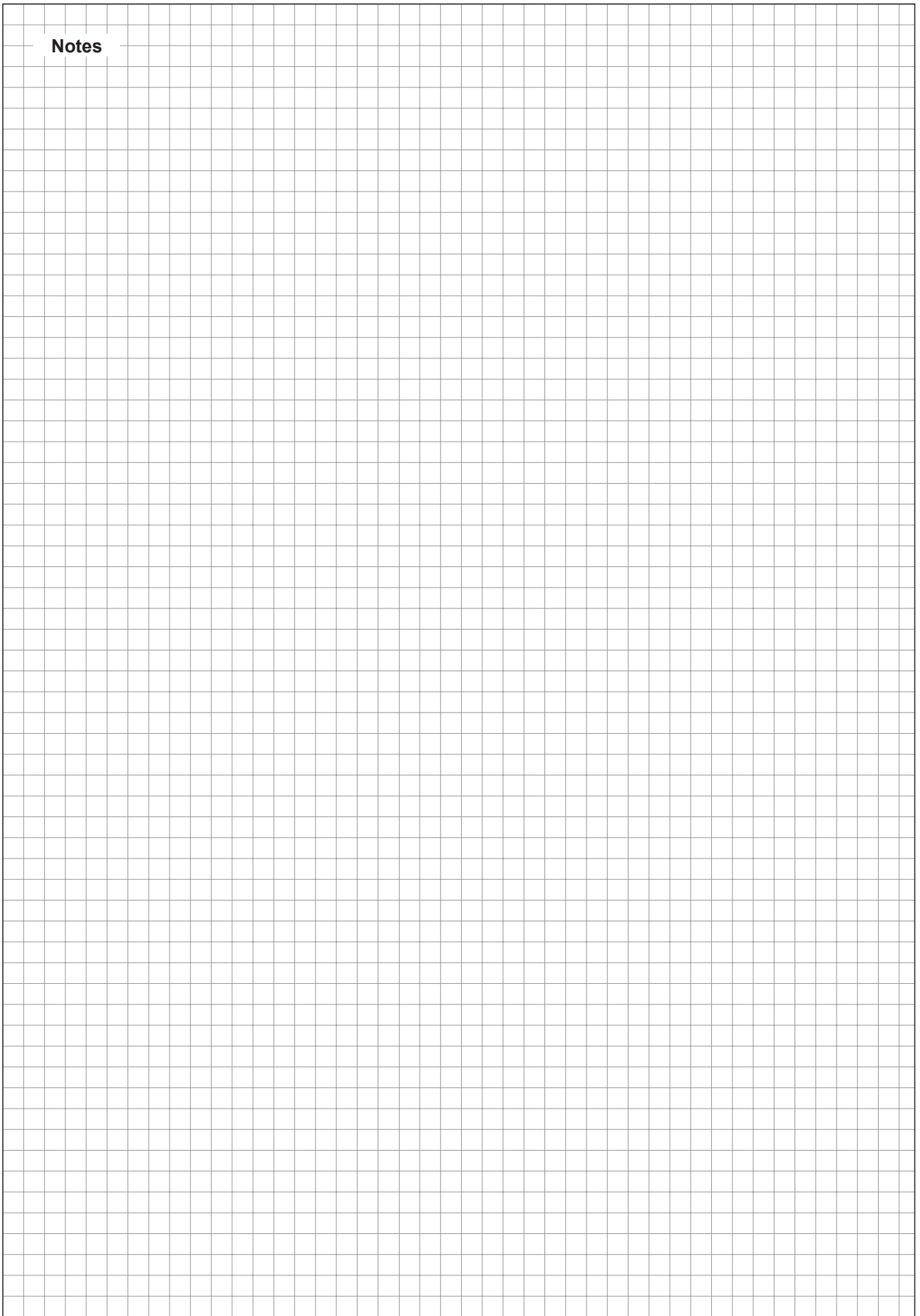
9.3 Données de raccordement/dimensions/poids

Raccord d'alimentation d'eau	G 3/4"
Raccord d'évacuation d'eau	ø30 mm
Raccord vapeur	ø45,0 mm
Dimensions de l'appareil	
– Petit appareil (S) - HxLxP	670 mm x 453 mm x 370 mm
– Appareil moyen (M) - HxLxP	780 mm x 563 mm x 406 mm
– Grand appareil (L) - HxLxP	780 mm x 1 033 mm x 406 mm
Poids de l'appareil	
– Petit appareil (S) - poids net/poids en fonctionnement	28,5 kg / 41,5 kg
– Appareil moyen (M) - poids net/poids en fonctionnement	41,5 kg / 67,0 kg
– Grand appareil (L) - poids net/poids en fonctionnement	83,5 kg / 134,5 kg

9.4 Certificats

Certificats	CE, VDE
-------------	---------

Notes



CONSEIL, VENTE ET SERVICE APRÈS-VENTE :



CH94/0002.00

Condair Group AG
Gwattstrasse 17, 8808 Pfäffikon SZ, Suisse
Tél. +41 55 416 61 11, Fax +41 55 588 00 07
info@condair.com, www.condairgroup.com

The Condair logo, consisting of a stylized wave symbol to the left of the word 'condair' in a bold, lowercase, sans-serif font.