

MANUEL DE FONCTIONNEMENT

Condair HumiLife
Humidificateur à vapeur pour toute la maison
Condair RH

Mises en garde et avertissements



ATTENTION : Entretien

- L'unité fonctionne sur l'alimentation secteur. Couper l'alimentation secteur avant d'effectuer des tâches d'entretien.
- Le compartiment électrique contient des composants sous haute tension. L'accès doit être exclusivement réservé au personnel autorisé.
- L'unité est très chaude. Attendre que l'unité se vide et refroidisse avant de procéder à l'entretien. Pendant le fonctionnement de l'humidificateur (et après), il est possible que la vapeur et les composants en contact avec la vapeur (conduit de vapeur, distributeur et conduits de condensat) soient très chauds et brûlent au toucher.
- Condaïr décline toute responsabilité si l'installation de l'équipement d'humidification a été effectuée par des personnes non qualifiées, ou en cas d'utilisation de pièces, composants ou équipements qui ne sont pas autorisés ou approuvés par Condaïr.



ATTENTION : Partie électrique

- Tous les travaux d'électricité doivent être effectués conformément à l'ensemble des normes locales et nationales applicables.
- Les connexions électriques doivent être confiées à un électricien agréé.



ATTENTION : Tuyauterie

- (Recommandé) Les travaux de plomberie doivent être confiés à un plombier agréé.
- L'eau de vidange qui sort de l'humidificateur risque d'être très chaude. Vidanger vers un siphon de sol approprié.
- Tous les travaux de plomberie doivent être effectués conformément aux normes de plomberie applicables au niveau local.



ATTENTION : Installation

- **Ne PAS** monter à un endroit où il risque d'y avoir du gel.
- **Ne PAS** monter sur une surface qui vibre.
- **Ne PAS** monter sur le sol.
- **Ne PAS** bloquer la sortie de vapeur.
- (Recommandé) Installer un interrupteur de présence d'air.
- Installer des conduites de vapeur pour empêcher toute restriction susceptible d'entraîner une contre-pression dans l'humidificateur.
- Vérifier que le ventilateur de générateur d'air chaud fonctionne bien pendant que l'humidificateur produit de la vapeur.
- Tenir hors de portée des enfants.

Sommaire

Mises en garde et avertissements	2
Sommaire	3
Réception et stockage	4
Inspection	4
Stockage, conditionnement et transport	4
Aperçu du produit	5
Description	6
Principle of Operation	6
Caractéristiques	7
Dimensions	7
Séquence de fonctionnement	8
Fonctionnement	10
Démarrage	10
Vidange automatique sans demande de 72 heures	11
Arrêt	11
Vidange de l'humidificateur	11
Connexion au réseau sans fil	11
Connexion à l'application HumiLife	12
Télécharger l'application HumiLife	12
Connectez l'application HumiLife au Condair RH	12
Fonctionnement de l'application HumiLife	16
Interface utilisateur	18
Maintenance	20
Remplacement du cylindre	22
Démontage et remontage du cache tuyauterie	23
Nettoyage de la vanne de vidange et de la platine du DDFT	24
Nettoyage de la vanne de remplissage	27
Nettoyage de la coupelle de remplissage	28
Dépannage	29
Dépannage général	29
Réinitialisation des défaillances et des avertissements	30
Codes d'erreur et d'avertissement	31
Déclassement	36

Inspection

À réception du colis, inspecter la marchandise de la manière suivante :

- Inspecter les colis pour repérer d'éventuels dommages. Si le(s) colis est/sont abîmé(s), le signaler sans délai à la compagnie de transport.
- Vérifier les marchandises à l'aide du bordereau d'expédition pour s'assurer que tous les articles ont bien été livrés. S'il manque un article, le signaler à Condair dans les 48 heures suivant la réception des marchandises. Condair décline toute responsabilité en cas de manquement signalé au-delà de cette période.
- Débiller les pièces/composants et vérifier qu'ils/elles ne sont pas abîmé(e)s. Si des pièces/composants sont endommagé(e)s, en informer immédiatement la compagnie de transport.
- Vérifier le modèle sur l'étiquette d'identification pour s'assurer qu'il convient à votre installation.

Stockage, conditionnement et transport

Stockage

Conserver le dispositif Condair HumiLife RH dans l'emballage d'origine dans une zone protégée répondant aux exigences suivantes en attendant de l'installer, de même que s'il est nécessaire de le stocker pendant une période prolongée :

- Température ambiante : 41 à 104 °F (5 à 40 °C)
- Humidité ambiante : 10 à 75 % d'humidité relative (sans condensation)

Transport

Pour garantir une protection optimale, veiller à transporter systématiquement l'unité et les composants dans leur emballage d'origine.

Emballage

S'il faut jeter l'emballage, respecter les règlements locaux en matière d'élimination des déchets. Lorsque c'est possible, recycler l'emballage.

Aperçu du produit

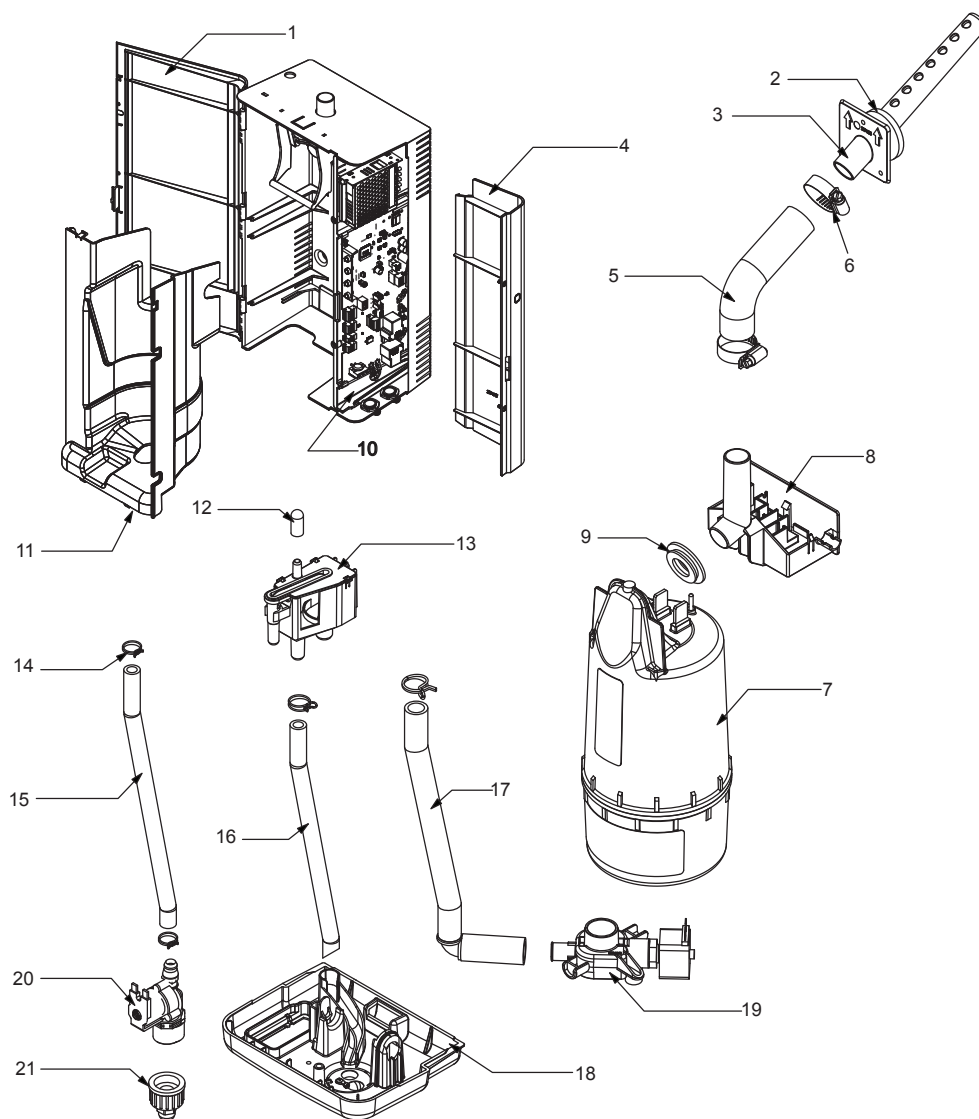


Figure 1 - Composants de l'humidificateur Condair RH

- | | | |
|--|--|--------------------------------|
| 1 Porte tuyauterie | 8 Récipient vapeur | 15 Tuyau d'alimentation en eau |
| 2 Joint d'étanchéité, distributeur de vapeur | 9. Joint d'étanchéité, cylindre vapeur | 16 Tuyau de trop-plein |
| 3 Distributeur de vapeur | 10 Carte pilote | 17 Tuyau de vidange |
| 4 Porte électrique | 11 Cache tuyauterie | 18 Bac de vidange |
| 5 Tuyau vapeur | 12 Capuchon retour condensat | 19 Vanne de vidange |
| 6 Collier de serrage tuyau vapeur | 13 Coupelle de remplissage | 20 Vanne de remplissage |
| 7 Cylindre vapeur | 14 Attache tuyau | 21 Adaptateur, raccord rapide |

Description

Le dispositif Condaïr HumiLife RH est un humidificateur à vapeur résidentiel, mis au point par Condaïr. Il a été conçu pour assurer une humidification propre et régulière dans la maison et prévu pour être raccordé à une conduite d'alimentation en air. Il est possible de monter l'humidificateur directement sur la conduite, ou à distance avec raccordement de tuyaux de vapeur et d'un distributeur.

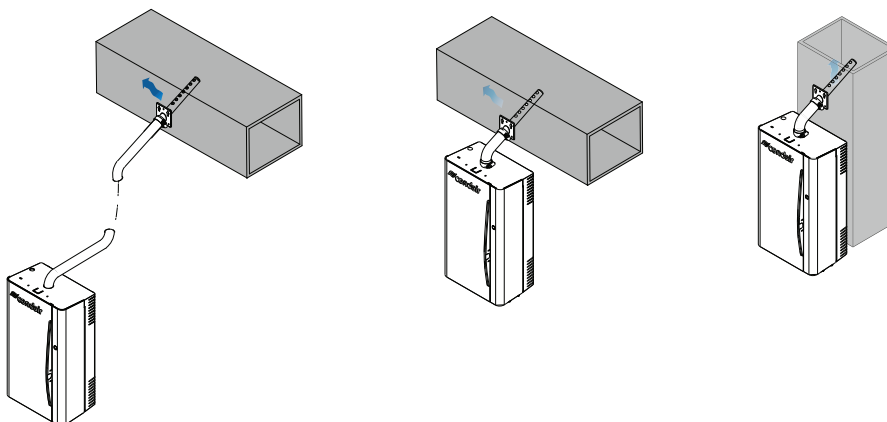


Figure 2 - Installations de l'humidificateur Condaïr RH sur conduite et à distance

Principe of Operation

Le dispositif Condaïr HumiLife RH est un générateur de vapeur atmosphérique qui utilise la chaleur produite par un courant électrique circulant entre des électrodes submergées pour produire de la vapeur.

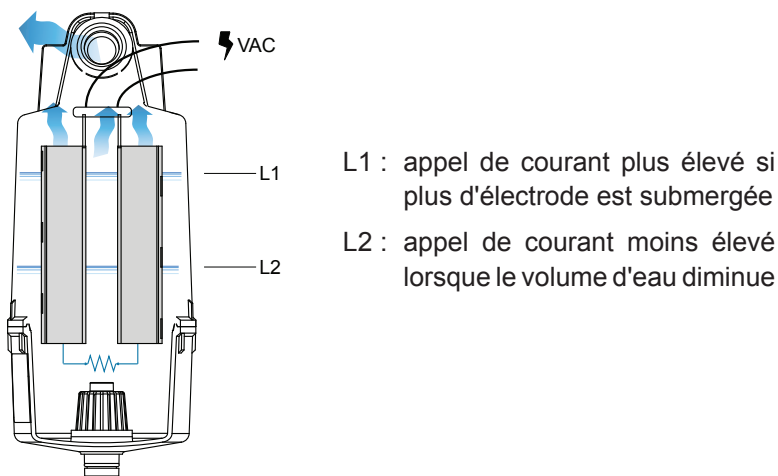


Figure 3 - Principe de fonctionnement

L'augmentation du niveau d'eau submerge les électrodes. Cela augmente l'appel de courant au niveau des électrodes.

L'augmentation de la concentration en minéraux dans l'eau augmente l'appel de courant des électrodes.

L'augmentation de l'appel de courant augmente la production de vapeur.

Une concentration élevée en minéraux dans l'eau entraîne la formation de tartre sur les électrodes au fil du temps. Cela réduit l'efficacité des électrodes et diminue la production de vapeur. Pour maintenir l'appel de courant souhaité, le cylindre se remplit automatiquement d'eau (submergeant une plus grande partie de l'électrode), ou laisse l'eau s'évaporer.

Caractéristiques

Table 1: Caractéristiques

Modèle	Capacité nominale gpd / kg/h / lb/h	Tension V	Puissance kW	Courant A (MCA)	Phase, Fréquence	Fusible ext. max. A (MOCP)
Condair RH - NAP, 22	11 / 1,8 / 3,9	110-120	1,4	12.0	Monophasé, 50/60 Hz	15
	19 / 3,0 / 6,7	208	2,5			
	22 / 3,6 / 7,8	220-240	2,9			

Dimensions

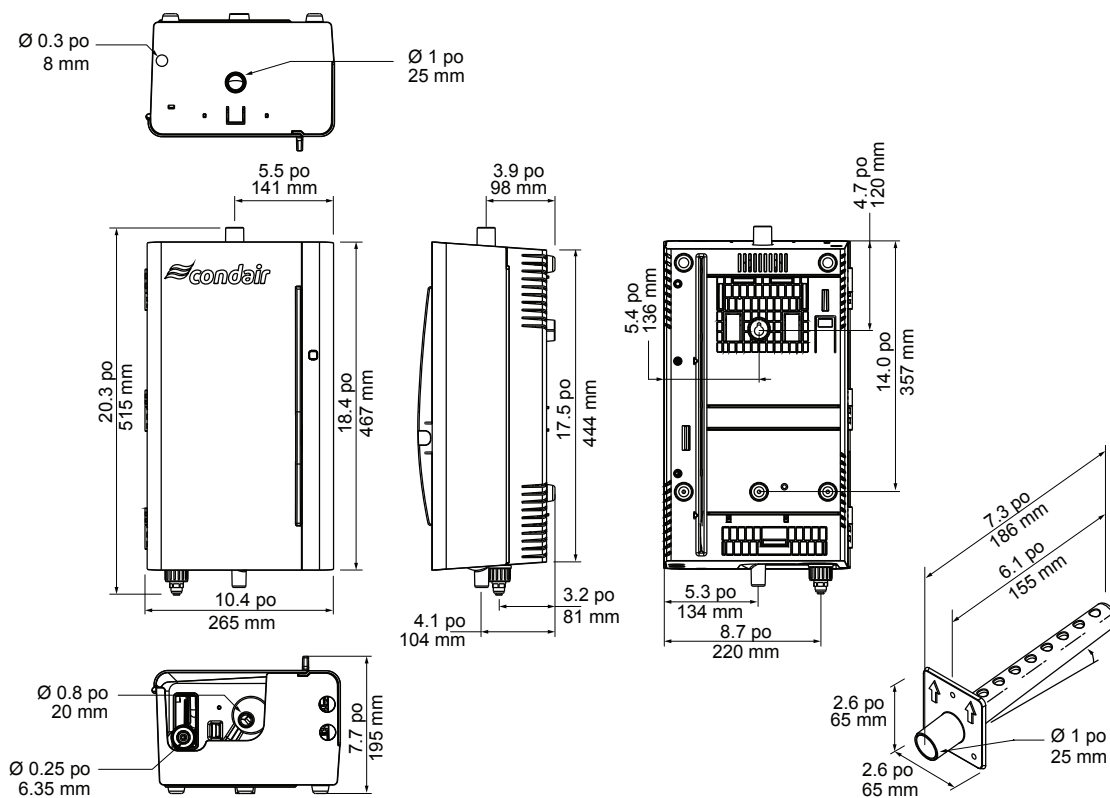


Figure 4 - Dimensions

Séquence de fonctionnement

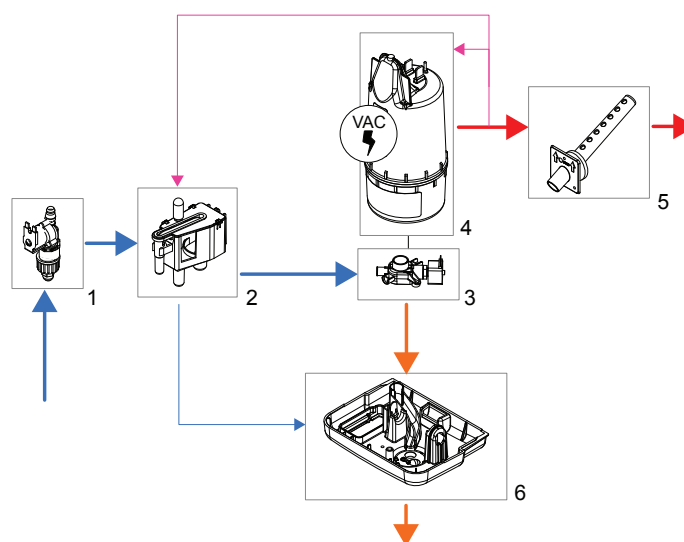


Figure 5 - Séquence de fonctionnement

- | | | |
|---------------------------|--------------------|--------------------------|
| 1 Vanne de remplissage | 3 Vanne de vidange | 5 Distributeur de vapeur |
| 2 Coupelle de remplissage | 4 Cylindre | 6 Bac de vidange |

Résumé

L'eau s'écoule dans l'humidificateur par la vanne de remplissage et pénètre dans la coupelle de remplissage (par une fente d'aération pour empêcher le reflux). De la coupelle de remplissage, l'eau s'écoule vers la vanne de vidange et pénètre dans le cylindre. L'excédent d'eau (dû à un blocage dans le cylindre, par exemple) s'écoule de la coupelle de remplissage vers le bac de vidange.

L'eau entre et s'écoule du cylindre de vapeur vers la vanne de vidange. Pendant la séquence de vidange, l'eau chaude du cylindre se mélange avec l'eau froide provenant de la coupelle de remplissage. L'eau froide tempère l'eau chaude, de sorte que l'eau qui sort du tuyau de vidange est refroidie à 140 °F (60 °C).

Dans le cylindre de vapeur, les électrodes font bouillir l'eau (chaleur générée à partir de la résistance électrique de l'eau). La vapeur se forme et circule jusqu'en haut du cylindre pour sortir par la sortie de vapeur. Elle pénètre ensuite dans le distributeur de vapeur via le tuyau de vapeur. Le distributeur de vapeur est installé dans le système de ventilation de la conduite.

La vapeur circulant dans le tuyau de vapeur entraîne la formation de condensat. En général, le condensat retournera dans le cylindre de vapeur via le tuyau. Il peut arriver parfois (par ex. sur des installations distantes) que le condensat reste attrapé sur une bonne longueur du tuyau de vapeur.

Dans ce cas, il convient d'installer une conduite de retour de condensat (autre fournisseur) pour éviter que l'eau ne stagne dans le tuyau de vapeur. La conduite de retour de condensat renvoie l'eau vers la coupelle de remplissage, le tuyau de vidange externe ou la pompe de condensat haute température.

Génération de vapeur

Lorsque l'unité reçoit un signal de demande et que la boucle de sécurité (SC sur le panneau de commande) est fermée, l'humidificateur referme le contacteur et mesure le courant électrique entre les électrodes du cylindre de vapeur (amp/appel de courant).

Dès que l'eau du cylindre entre en contact avec les électrodes sous tension, le courant circule dans l'eau. La résistance de l'eau à la charge électrique génère de la chaleur et celle-ci fait bouillir l'eau qui se transforme en vapeur. Le courant électrique (et la sortie de vapeur) augmentent au fur et à mesure que le niveau d'eau augmente, puisqu'une plus grande partie de l'électrode est submergée. L'unité continue de

se remplir jusqu'à ce que le courant électrique corresponde à la demande ou jusqu'à ce que le capteur de niveau d'eau élevé détecte un niveau élevé.

L'humidificateur répète le cycle de remplissage et d'ébullition à plusieurs reprises pour adapter la production à la demande.

Avec le temps, les minéraux contenus dans l'eau vont former du tartre sur les électrodes du cylindre. L'humidificateur se remplira automatiquement à un niveau d'eau supérieur pour maintenir un plein régime pendant toute la durée de vie du cylindre. Tôt ou tard, avec la formation du tartre, l'humidificateur ne pourra plus atteindre son plein régime. Le logiciel de l'humidificateur contrôle cet état et, lorsqu'il le détecte, il interrompt le fonctionnement et vous avertit qu'il est temps de remplacer le cylindre de vapeur.

Commandes

Après avoir défini le point de consigne souhaité pour l'humidité relative (HR) via l'application Condair HumiLife, le capteur HR (fourni) détermine s'il convient d'augmenter l'humidité dans la pièce.

L'humidificateur reçoit un signal d'humidité du capteur, et si celle-ci est inférieure au point de consigne souhaité (humidité relative souhaitée), l'humidificateur se met à produire de la vapeur.

Celle-ci pénètre dans la pièce et augmente l'humidité relative. Le capteur dans l'espace humidifié ou la conduite de retour d'air détecte de nouveau l'humidité et détermine si l'unité doit continuer à produire de la vapeur.

Remplissage

L'eau s'écoule dans la coupelle de remplissage. À partir de là elle s'écoule jusqu'au bas du cylindre par un tuyau raccordé à la vanne de vidange.

Note: Le cylindre est alimenté par gravité à partir de la coupelle de remplissage. Si la contre-pression de la conduite de vapeur est trop élevée, cela provoquera le reflux d'eau dans la coupelle et le déversement de la conduite de trop-plein vers le tuyau de vidange.

Le cylindre de vapeur est équipé de deux capteurs ; un capteur de niveau d'eau élevé ; et un capteur d'appel de courant. Dans des circonstances normales, la vanne d'admission se désactive lors du déclenchement du capteur de niveau d'eau élevé ou du capteur d'appel de courant.

Si l'ampérage mesuré est inférieur à l'appel d'ampérage requis, la vanne d'admission reste fermée et la production est réduite en laissant le niveau d'eau diminuer dans le cylindre par ébullition et évaporation. Cela entraîne une augmentation de la conductivité dans l'eau.

Dans les situations où l'appel de courant est trop élevé, l'humidificateur entame une séquence de vidange pour réduire la conductivité, ou remplit le cylindre avec plus d'eau propre pour la diluer.

Vidanges

Au fur et à mesure que la vapeur se produit, il reste des minéraux qui augmentent la conductivité de l'eau. Le cycle auto-adaptatif breveté surveillera la conductivité de l'eau et réalisera des vidanges pour maintenir l'eau à une conductivité optimale pour assurer des performances optimales.

Le cycle auto-adaptatif garantit l'optimisation de la durée de vie du cylindre. Pour cela, il maintient un contrôle très strict et une utilisation plus rationnelle de l'eau pendant toute la durée de vie du cylindre.

Distribution de vapeur

La vapeur générée par l'humidificateur peut être introduite dans l'air en installant un tuyau de distributeur de vapeur sur une conduite d'air.

Retour de condensat

Il est important d'isoler la conduite de vapeur pour réduire la quantité de condensat formée dans le système de distribution de vapeur. Les conduites de vapeur sont inclinées de manière à éviter l'accumulation de condensat, ce qui restreindrait le flux de vapeur. Le condensat doit être recueilli et éliminé du système, pour éviter toute accumulation et fuite dans la conduite. Il est possible de renvoyer le condensat vers la coupelle de remplissage pour réduire le gaspillage d'eau, ou de l'envoyer vers un drain externe ou une pompe à condensat haute température.

Démarrage

IMPORTANT! Une unité endommagée ou mal installée NE doit PAS être mise en marche. Elle pourrait représenter un danger pour les personnes et les installations.

Pour allumer l'humidificateur

1. Si vous démarrez l'humidificateur pour la première fois, reportez-vous aux consignes cidessous. Maintenir enfoncé le bouton marche/arrêt pendant 2 seconde. L'unité s'allume. Elle commence le processus d'humidification dès qu'elle reçoit une demande d'humidité.

Procédure de démarrage (première fois)

Pour le premier démarrage de l'humidificateur (ou après un arrêt prolongé) :

1. Examiner l'humidificateur et l'installation pour repérer d'éventuels dommages et vérifier que l'installation est correcte.
2. Vérifier les points suivants **avant de mettre l'unité sous tension** :
 - a. Vérifier que le cylindre est correctement installé dans la vanne de vidange.
 - b. Vérifier que les caches avant sont bien en place et que le cache électrique est fixé avec des vis de fixation.
 - c. Vérifier que la vanne d'alimentation en eau est bien ouverte.
 - d. Vérifier que le flux d'air dans la conduite est suffisant.
 - Installer un interrupteur de présence d'air, un capteur humidité haute limite ou bien brancher l'unité sur un ventilateur de générateur d'air chaud (fonction d'activation du ventilateur) si disponible.
3. Si un interrupteur d'isolement électrique est installé, l'allumer pour mettre l'unité sous tension.
4. Appuyer sur le bouton marche/arrêt. Attendre 10 minutes que l'eau submerge les électrodes dans le cylindre et chauffe. De la vapeur sera produite en cas de demande d'humidité.
 - L'humidificateur réalisera une séquence d'auto-diagnostic. Les voyants LED et les composants internes s'activeront temporairement pendant ce temps. Après cette séquence de diagnostic, l'humidificateur se mettra en fonctionnement normal.
 - Si l'eau utilisée présente une faible conductivité, il faudra plusieurs heures pour que l'humidificateur produise de la vapeur à plein régime. Pendant ce temps, l'humidificateur n'effectuera aucune vidange (pour que la conductivité de l'eau dans le cylindre augmente).
5. Vérifier et ajuster le point de consigne sur l'hygrostat pour obtenir le contrôle de niveau d'humidité ou de température souhaité (point de consigne sur l'hygrostat de contrôle, le capteur RH ou l'hygrostat limite haute). La valeur usine par défaut du point de consigne de l'humidificateur est 0 % HR.
 - Le capteur d'humidité relative (HR) détecte l'humidité de l'espace. Si l'humidité détectée est supérieure ou égale au point de consigne, l'unité interrompt l'humidification. Si l'humidité est inférieure au point de consigne, l'humidification se poursuit.
 - Lorsque l'hygrostat externe génère une demande d'humidité et que la boucle de sécurité est fermée, le relais de puissance du panneau de commande s'enclenche et la vanne de remplissage d'eau s'active (au bout d'un certain délai). Le cylindre se remplira d'eau.

Vidange automatique sans demande de 72 heures

Si l'humidificateur ne reçoit pas de demande d'humidification pendant 72 heures, une vidange complète du cylindre sera effectuée automatiquement. L'humidificateur restera dans cet état, avec un cylindre vide, jusqu'à ce qu'il y ait une demande d'humidification. À ce stade, le cylindre commencera à se remplir d'eau automatiquement et procédera au processus d'humidification normal.

Cette fonctionnalité élimine le besoin d'interaction de l'utilisateur à la fin de la saison d'humidification. Le système n'a pas besoin d'être vidé ou arrêté à la fin de la saison, car il remplira et vidangera automatiquement le cylindre au besoin.

Arrêt

IMPORTANT! Le fait d'arrêter l'unité ne la met pas hors tension. Pour couper l'alimentation sur l'unité, utiliser le sectionneur externe.

Pour éteindre l'humidificateur :

1. Maintenir enfoncé le bouton marche/arrêt pendant 2 secondes.
 - L'humidificateur interrompt l'humidification.
 - Le cylindre se vidange (environ 11 minutes).

Si l'unité doit être débranchée pendant une période prolongée, laisser l'humidificateur se vidanger et s'éteindre avant de débrancher le courant avec le sectionneur d'alimentation externe. Après avoir mis l'humidificateur hors tension, fermer la vanne d'alimentation en eau.

Vidange de l'humidificateur

Pour vidanger l'humidificateur :

1. Vidanger le cylindre en effectuant la séquence d'arrêt (se reporter à ["Arrêt"](#) au-dessus).
Maintenir enfoncé le bouton marche/arrêt pendant 2 secondes.

Connexion au réseau sans fil

Commander l'humidificateur via l'application sur votre réseau sans fil. Pour se connecter au réseau sans fil, il faut disposer de l'appli HumiLife, téléchargeable via CondairGoogle Play Store (Android) ou via App Store (iOS).

Pour connecter l'humidificateur à l'appli, se reporter à ["Connexion à l'application HumiLife" à la page 12](#).

Connexion à l'application HumiLife

Après avoir monté l'humidificateur et effectué les raccordements de vapeur, d'eau, de vidange et de câblage, vous pouvez allumer l'unité et la commander via l'application Condair HumiLife sur votre téléphone portable.

Télécharger l'application HumiLife

1. Téléchargez l'application Condair HumiLife depuis l'App Store (iPhone) ou le Google Play Store (Android). Utilisez l'appareil photo ou le scanner QR de votre téléphone mobile pour prendre une photo ou scannez le code QR pour accéder à Google Play (Android) ou à l'App Store (iOS).

Google Play (Android)



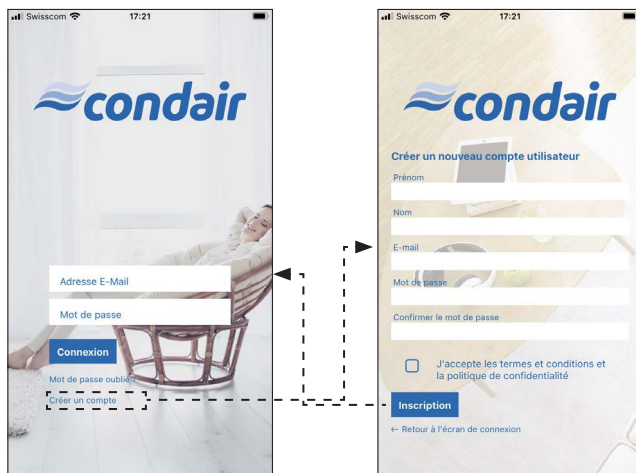
App Store (iOS)



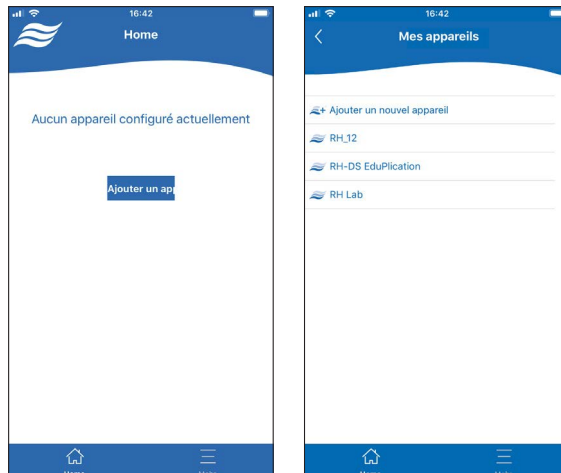
2. Ensuite, installez l'application HumiLife sur votre téléphone mobile.

Connectez l'application HumiLife au Condair RH

1. Allez dans « Réglages » sur votre téléphone mobile et activez la fonction WLAN.
2. Ouvrez l'application HumiLife. L'écran de connexion apparaît.
 - Si vous n'avez pas encore de compte utilisateur, appuyez sur **<Créer un compte>**. L'écran d'enregistrement apparaît. Entrez votre prénom, votre nom, votre adresse e-mail et le mot de passe souhaité. Acceptez les conditions générales et les règles de protection des données et confirmez vos entrées en appuyant sur le bouton **<Inscription>**. L'écran de connexion apparaît.
 - Entrez votre adresse e-mail et votre mot de passe et confirmez vos entrées en appuyant sur le bouton **<Connexion>**.



3. Si aucun appareil n'a encore été saisi sous votre compte utilisateur, appuyez sur **<Ajouter un appareil>** (écran gauche), sinon appuyez sur **<Ajouter un nouvel appareil>** (écran droite).

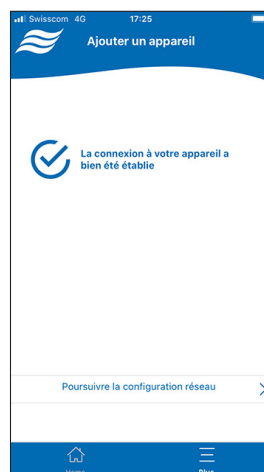
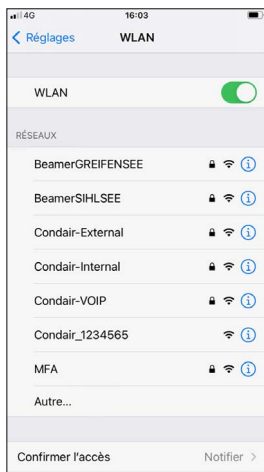
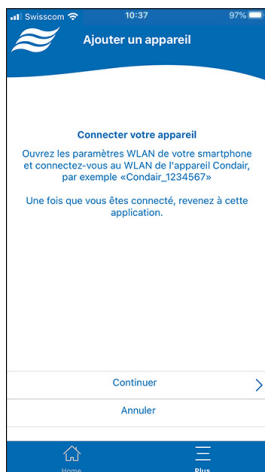


4. Appuyez sur l'interrupteur de l'appareil sur l'humidificateur (environ 5 secondes) jusqu'à ce que le symbole WiFi clignote en vert. Appuyez sur **<Continuer>**.



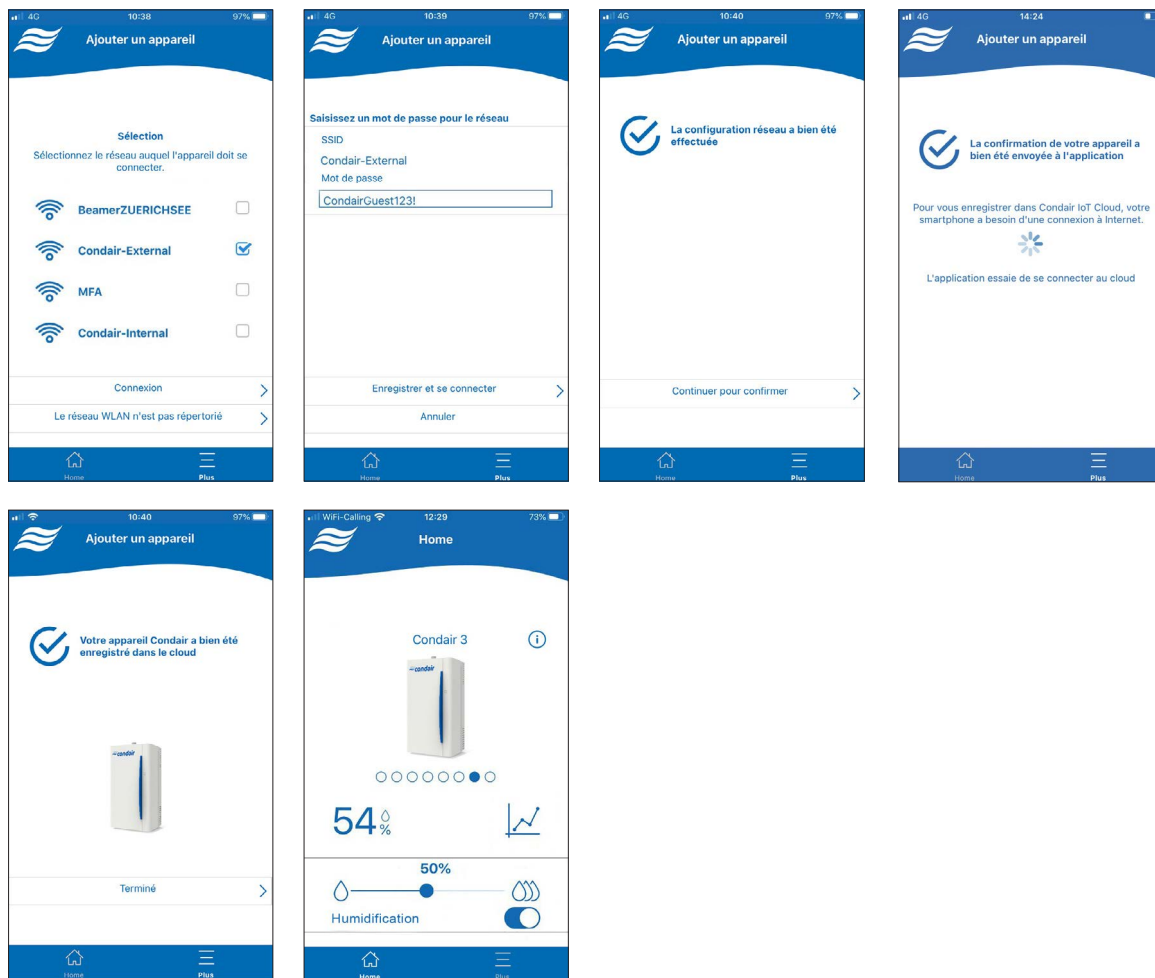
5. Connectez votre téléphone mobile au WLAN du Condair RH :

- Appelez les « Réglages » sur votre téléphone mobile.
- Sélectionnez ensuite le Condair RH dans la liste des périphériques WLAN et retournez à l'application HumiLife (figure au milieu).
- Sur l'écran de l'application HumiLife (illustration à l'extrême gauche), appuyez sur **<Continuer>**.
- L'application HumiLife confirme la connexion réussie avec le Condair RH (figure à l'extrême droite). Appuyez sur **<Poursuivre la configuration réseau>**.



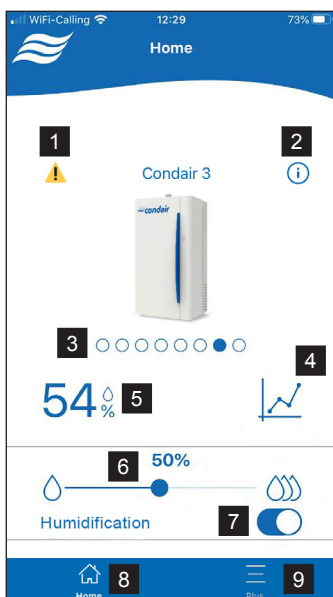
6. Configurez le réseau WiFi:

- Sélectionnez le réseau WiFi auquel le Condair RH doit se connecter et appuyez sur **<Connexion>**.
- Entrez le mot de passe et confirmez-le avec **<Enregistrer et se connecter>**.
- L'application HumiLife confirme que la configuration du réseau a été effectuée avec succès. Appuyez sur **<Continuer pour confirmer>**.
- L'application HumiLife se connecte au cloud. Une fois l'application HumiLife enregistrée dans le cloud, l'écran de confirmation apparaîtra. Appuyez sur **<Terminé>**. L'application HumiLife affiche alors l'écran d'accueil.



Fonctionnement de l'application HumiLife

Fonctionnement de l'écran d'accueil



- 1 Affichage de défaut: apparaît en cas d'avertissement ou d'erreur.
- 2 Appel de l'écran d'aide (contient des informations sur l'utilisation de l'écran d'accueil).
- 3 Sélection de l'appareil à contrôler
- 4 Appel le graphique des valeurs de mesure et les informations de maintenance
- 5 Valeur d'humidité actuellement mesurée en %hr
- 6 Curseur pour régler le point de consigne d'humidité en %hr
- 7 Allumer et éteindre le Conclair RH
- 8 Appel de l'écran d'accueil (cet écran)
- 9 Appel du menu « Paramètres utilisateur »

Graphique des valeurs mesurées et informations de maintenance

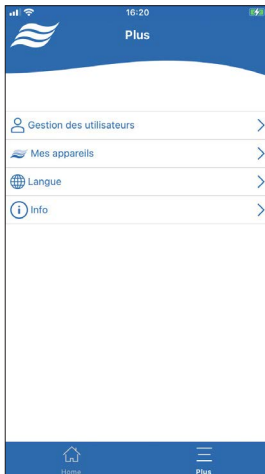
Appuyez sur le symbole graphique (4) sur l'écran d'accueil. Le graphique de la valeur mesurée apparaît (figure à droite). Ici vous pouvez:

- Utiliser les champs de contrôle <Jour>, <Semaine> et <Mois> pour afficher la progression graphique de la valeur d'humidité en %hr pour le jour en cours, la semaine en cours ou le mois en cours.
- Afficher l'écran des informations de maintenance à l'aide du panneau <Maintenance>. La progression de la maintenance (changements de cylindre terminés) et le temps restant jusqu'au prochain remplacement du cylindre à vapeur sont affichés ici. Utilisez le panneau de commande <Réponses> pour retourner à l'affichage du graphique des valeurs mesurées.



Menu « Paramètres utilisateur »

Appuyez sur <Plus> (9) sur l'écran d'accueil. Le menu utilisateur apparaît.



Ici vous pouvez :

- Sous les « Gestion des utilisateurs » :
 - Afficher les données du compte utilisateur
 - Changer le mot de passe de l'utilisateur.
 - Se déconnecter.
 - Supprimer le compte utilisateur.
 - Afficher les termes et conditions.
- Sous « Mes appareils » :
 - Ajouter un nouvel appareil à votre compte
 - Sélectionner un appareil dans la liste avec les appareils de votre compte, puis vous-même,
 - Afficher les données actuelles de l'appareil.
 - Changer le nom de l'appareil.
 - Changer le type de capteur utilisé.
 - Modifier la configuration réseau de l'appareil.
- Sous « Langue » :
 - Changer la langue de dialogue de l'application HumiLife.
- Sous « Info » :
 - Afficher la version actuelle du logiciel de l'application HumiLife et des informations sur le fuseau horaire.

Interface utilisateur

L'humidificateur est pourvu d'un bouton marche/arrêt avec les fonctions suivantes :

Fonction	Après la mise à jour d'avril 2022	Mise à jour d'avant avril 2022	Action
Allumer/éteindre l'humidificateur	2 s	2 s	Maintenez le bouton marche/arrêt pendant 2 secondes. Si l'unité est éteinte (la LED d'alimentation s'allume en rouge), l'humidificateur activera toutes les fonctions. Si l'unité est allumée (la LED d'alimentation s'allume en bleu, clignote lentement en bleu ou clignote rapidement en bleu), cela lancera un cycle de vidange de 10 minutes, après quoi le voyant deviendra rouge (Veille).
Vidanger l'humidificateur	2 s	2 s	Activer la vidange : maintenez le bouton marche/arrêt pendant 2 secondes. Cela déclenchera une vidange de 10 minutes après laquelle l'humidificateur s'éteindra (la LED deviendra rouge). Annuler la vidange : maintenez le bouton marche/arrêt pendant 2 secondes.
Passer en mode point d'accès (autorise les paramètres Wi-Fi être changé)	5 s	5 s	Maintenez le bouton marche/arrêt pendant 5 secondes. La LED WiFi s'allume en vert. Suivez les instructions de l'application Humilife pour vous connecter à l'humidificateur. Si l'utilisateur ne fait rien, les paramètres précédents seront restaurés après 30 minutes.
Réinitialiser les erreurs/avertissements	10 s	4 s	Maintenez le bouton marche/arrêt pendant 10 secondes. La LED avertissement/erreur s'éteindra.

En dehors du bouton marche/arrêt, il est possible de commander l'humidificateur via l'application Condaïr Humilife.

L'humidificateur est équipé de quatre LED qui indiquent son état :

alimentation électrique



WiFi





cylindre





avertissement/erreur




	Description
Bleu	L'humidificateur est allumé (opérationnel).
Clignotant lentement	Bleu: L'humidificateur est en veille. L'humidificateur produit de la vapeur lorsque l'humidité est inférieure au point de consigne (défini dans l'application).
	Rouge: l'humidificateur est en veille. L'humidificateur est désactivé via l'application. L'humidificateur ne s'humidifiera pas à moins qu'il ne soit réactivé via l'application.

	Description
Clignotant rapidement	Boucle de sécurité ouverte (W2).
Rouge	L'humidificateur n'est pas activée. L'humidificateur est toujours connecté à l'alimentation.

	Description
Bleu	Connexion Wifi/Cloud/Hostpot établie.
Vert	L'humidificateur est en Mode AP (point d'accès). L'humidificateur est connecté à votre mobile.
Clignotant lentement	Bleu: L'humidificateur se mise à jour (via WiFi).
	Vert: L'humidificateur est en Mode AP (point d'accès). L'humidificateur essaie de se connecter à votre mobile.
Red	Pas de connexion Wifi (W6).

	Description
Bleu	Cylindre OK.
Clignotant rapidement	Le cylindre se vide.
Clignotant lentement	Le cylindre se remplit. S'apparaît au premier cycle de remplissage (ex. sur un nouveau cylindre).
Jaune	Le cylindre approche de la date d'expiration de vie utile (W5). Remplacer rapidement.
Rouge	Le cylindre a atteint la fin de sa vie utile (E5).
	Le cylindre installé n'est pas valable (E6).

	Description
Jaune	Avertissement : L'humidificateur fonctionnera encore, mais il faudra en assurer la maintenance.
Rouge	Erreur : L'humidificateur cesse de fonctionner pour protéger les composants du système.

Remarque : Une fois le processus de configuration initial est terminé, l'humidificateur continuera de fonctionner, qu'une connexion réseau soit disponible ou non. Une connexion réseau n'est pas nécessaire pour que l'humidificateur fonctionne, mais il est recommandé de simplifier le contrôle de l'humidificateur et le réglage des niveaux d'humidité.

Pour les installations où une connexion réseau n'est pas souhaitée, il est recommandé que l'humidificateur soit contrôlé par un hygrostat externe qui peut être ajusté par le propriétaire. Si un signal de capteur est utilisé et qu'une connexion réseau n'est pas fournie, le propriétaire ne pourra pas régler les niveaux d'humidité après le réglage initial.

Le logiciel de l'humidificateur prévient l'utilisateur lorsqu'il faut procéder à une tâche de maintenance.

La maintenance régulière consiste à :

- Vérifier que l'humidificateur est en bon état.
- ["Remplacement du cylindre" à la page 22.](#)
- ["Nettoyage de la vanne de vidange et de la platine du DDFT" à la page 24.](#)
- ["Nettoyage de la vanne de remplissage" à la page 27.](#)
- ["Nettoyage de la coupelle de remplissage" à la page 28.](#)

Avant de commencer !

- Lire les avertissements figurant dans ce manuel.
- Vidanger et éteindre l'humidificateur.
- Utiliser le sectionneur d'alimentation externe pour mettre l'unité hors tension.
- Fermer la vanne d'alimentation en eau.
- Laisser refroidir l'unité.
- Ouvrir l'armoire de l'humidificateur (voir [Figure 6](#)).

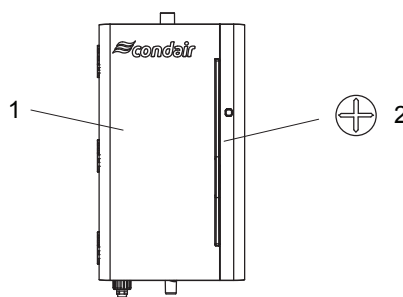


Figure 6 - Panneaux de porte

1 Porte tuyauterie

2 Porte électrique.

L'accès se fait avec une porte tuyauterie ouverte et un tournevis Phillips.

Outils recommandés pour les tâches de maintenance :

- Tournevis, Phillips (+) et plat (–)
 - Clé, réglable
 - Pince, bec fin
 - Petite brosse en plastique ou chiffon humide (pour le nettoyage).
- Ne PAS** utiliser de matériaux abrasifs (ex. brosses à poils métalliques) ni d'agents de nettoyage agressifs.

Note: Il est possible que le cylindre contienne de l'eau résiduelle et du tartre qui risquent de se renverser.



DANGER !
Risque d'électrocution !

L'unité fonctionne sur l'alimentation secteur. L'activation de l'interrupteur On/Off sur l'humidificateur pour éteindre l'unité ne mettra PAS l'armoire de commande hors tension. Il est possible que les parties sous tension soient exposées si les panneaux ou portes d'accès ont été retirés. Ne pas toucher les parties sous tension, car cela pourrait occasionner des blessures graves, voire la mort.

Prévention : Avant d'effectuer une intervention à l'intérieur de l'humidificateur, éteindre celui-ci comme il convient, comme indiqué dans ["Arrêt" à la page 11](#) . Il faut brancher l'unité sur le secteur uniquement après avoir terminé toutes les interventions de montage, d'installation et de maintenance, après avoir vérifié que leur finition est correcte et que les panneaux/portes d'accès sont fermés et solidement fixés Protéger l'unité pour éviter une mise sous tension inopinée.

Seul le personnel autorisé est habilité à effectuer des réparations ou des tâches de maintenance sur l'unité.



AVERTISSEMENT !
Risque de brûlures graves en cas de contact avec les surfaces chaudes !

Les composants inclus dans l'humidificateur l'armoire de plomberie deviennent très chauds en cours de fonctionnement. Le contact avec des surfaces très chaudes risque d'entraîner des brûlures graves.

Prévention : Éviter tout contact avec des surfaces très chaudes. Éteindre l'humidificateur et laisser refroidir les composants avant d'intervenir dessus. Se reporter à ["Arrêt" à la page 11](#).



AVERTISSEMENT !
Risque de brûlures graves en cas de contact avec les vapeurs chaudes !

L'humidificateur utilise de la vapeur très chaude pour l'humidification. Si la peau nue entre en contact avec celle-ci, cela risque d'entraîner des brûlures graves.

Prévention : Ne jamais intervenir sur le système de vapeur (notamment sur les conduites de vapeur, les distributeurs de vapeur, etc.) pendant le fonctionnement de l'humidificateur. Éteindre l'humidificateur et attendre que les composants refroidissent avant d'intervenir sur le système de vapeur. Pour travailler à proximité d'émissions de vapeur, porter l'équipement de protection individuelle approprié. Se reporter à ["Arrêt" à la page 11](#) avant de corriger des fuites dans le système de vapeur.

Remplacement du cylindre

IMPORTANT! Vérifier que le nouveau cylindre ne présente aucun dommage ou défaut..

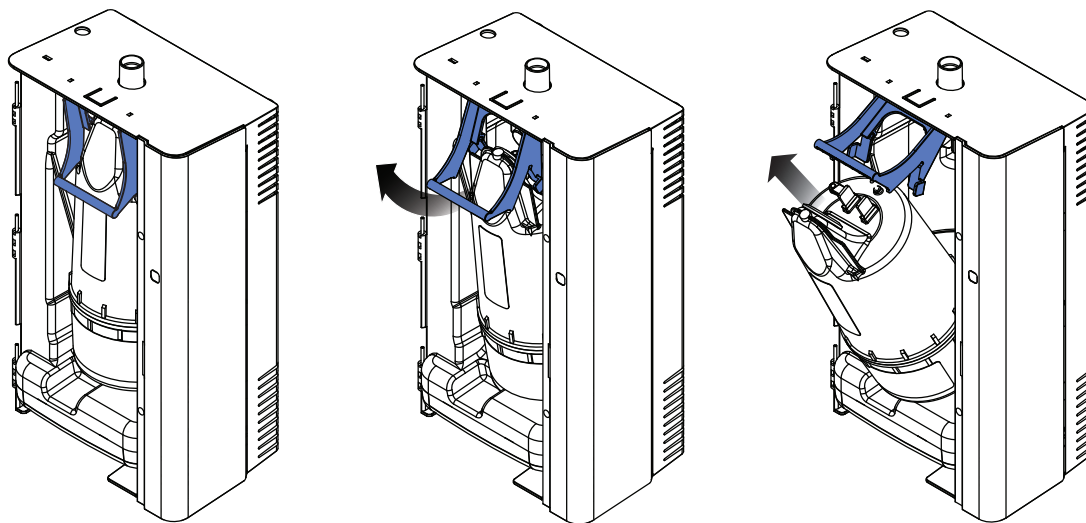


Figure 7 - Dépose du cylindre (retirer le panneau avant pour une meilleure visibilité)

Remplacement du cylindre : Avertissement/Défaillance

Lorsqu'il faut remplacer le cylindre, vous recevez une notification sur l'appli et sur l'humidificateur (⚠ et 🚫). Si le cylindre n'est pas remplacé dans un délai d'environ 3 semaines, la notification d'avertissement envoie une notification de défaillance et l'humidificateur cesse de produire de la vapeur.

Remplacement du cylindre :

1. Éteindre l'humidificateur et laisser le cylindre se vider. Fermer la vanne de coupure d'eau. Laisser refroidir le cylindre. Mettre l'unité hors tension à l'aide de l'interrupteur d'isolement électrique.
2. Ouvrir la porte de l'humidificateur.
3. Pousser le levier vers le haut. Cela permet d'extraire le cylindre.
4. Extraire le cylindre de l'humidificateur. Attention : il est possible qu'un reste d'eau se répande.
 - Vous pouvez maintenant retirer le cache tuyauterie, si nécessaire, pour accéder aux tuyaux, à la coupelle et à la vanne de remplissage, ainsi qu'à la vanne de vidange. Se reporter à "[Démontage et remontage du cache tuyauterie](#)" à la page 23 sur la page suivante.
5. Remettre le cache tuyauterie (le cas échéant), puis remplacer le cylindre par un neuf. Placer le cylindre neuf dans l'humidificateur et le fixer à l'aide du levier.
6. Fermer la porte, remettre sous tension et ouvrir l'arrivée d'eau. L'unité entamera un nouveau cycle et détectera automatiquement le cylindre neuf.

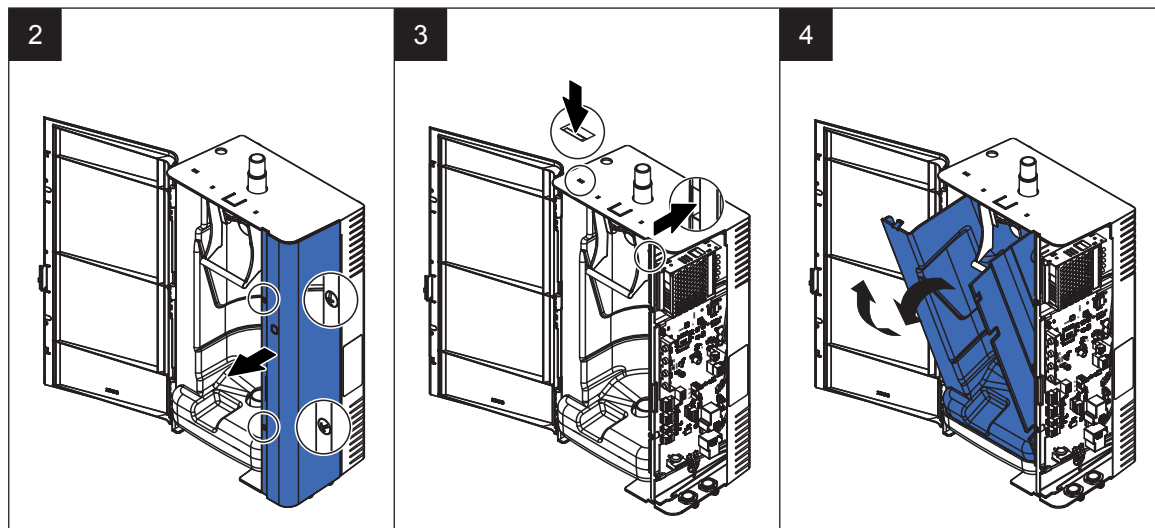
Note: L'unité a besoin d'un certain temps pour vérifier le nouveau cylindre de vapeur. Patienter un moment pour que l'humidificateur retrouve sa capacité d'humidification normale.

Si vous continuez de recevoir un avertissement ou une erreur avec le nouveau cylindre, réinitialisez en maintenant le bouton marche/arrêt enfoncé pendant 3 secondes. Si le problème persiste malgré tout, il est possible que votre cylindre de vapeur soit défectueux.

Démontage et remontage du cache tuyauterie

Dépose du cache tuyauterie :

1. Démontez le cylindre à vapeur conformément aux informations du chapitre "[Remplacement du cylindre](#)" à la page 22.
2. Desserrez les deux vis sur le couvercle du boîtier de commande et retirez le couvercle.
3. Utilisez un tournevis à lame plate pour enfoncer les deux languettes qui fixent le couvercle du système d'eau interne au boîtier du Condair RH. Une languette est sur le dessus et une sur la paroi de séparation du boîtier de commande.
4. Retirez le haut du cache, puis soulevez le cache du corps de l'humidificateur.



Remontage du cache tuyauterie :

Le **remontage** du cache du système d'eau interne s'effectue dans l'ordre inverse du démontage. Lors de l'installation, assurez-vous que les deux languettes du cache s'enclenchent dans les fentes du boîtier.

Nettoyage de la vanne de vidange et de la platine du DDFT

Il est possible que du tartre provenant du cylindre usé soit tombé dans la vanne de vidange, ce qui risque d'entraver le bon fonctionnement du dispositif. Il est également possible que du tartre se forme sur la platine du disjoncteur différentiel de fuite à la terre (DDFT). Nettoyer la vanne de vidange et la platine du DDFT lorsqu'une accumulation importante de tartre est constatée, surtout si elle compromet l'étanchéité de la vanne.

La vanne de vidange et la platine DDFT doivent être retirées et démontées pour être correctement nettoyées.

Dépose de la vanne de vidange et la platine DDFT :

1. Débranchez le connecteur du câble de raccordement sur la vanne de vidange.
2. Retirez le tuyau de la raccord sur la vanne de vidange.

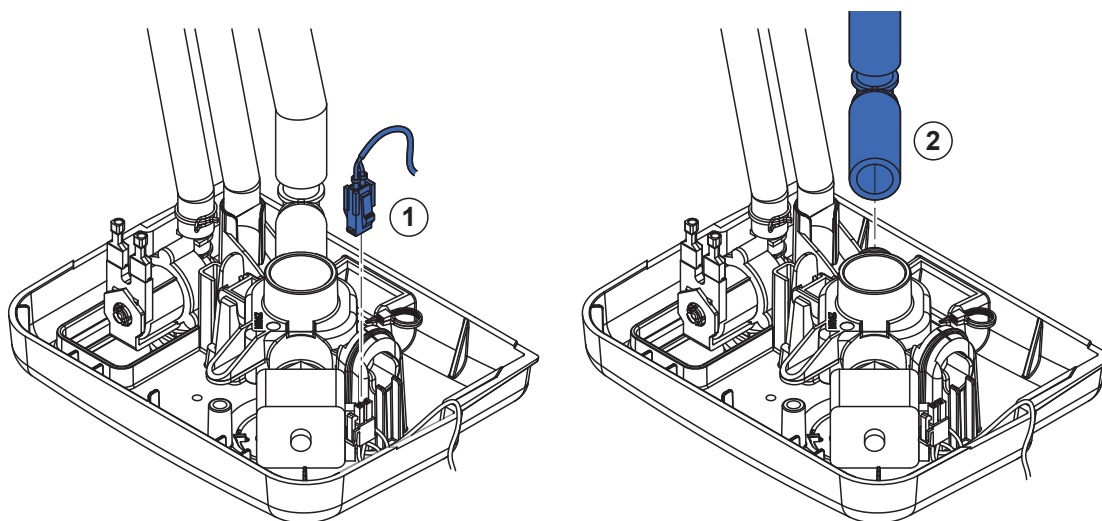


Figure 8 - Débranchez le câble de raccordement et retirez le tuyau

3. Poussez la languette qui fixe le côté gauche de la vanne de vidange dans le bac de vidange vers la gauche et soulevez la vanne de vidange.
4. Tirez la vanne de vidange vers le haut à un angle hors du support dans le bac de vidange.

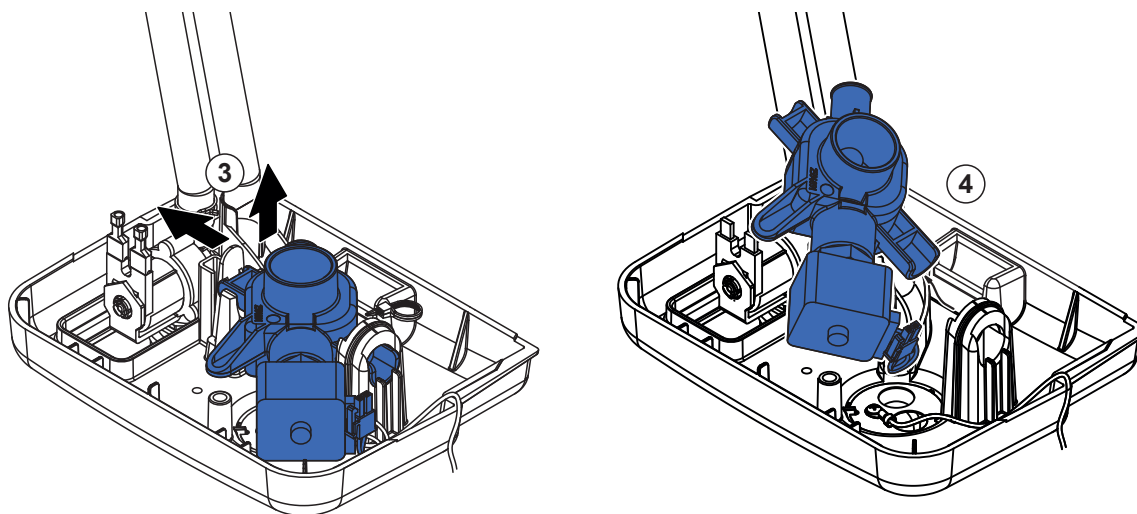


Figure 9 - Démontage de la vanne de vidange

- Retirer la vis et le câble de mise à la terre sur la platine DDFT, puis soulever la platine DDFT.

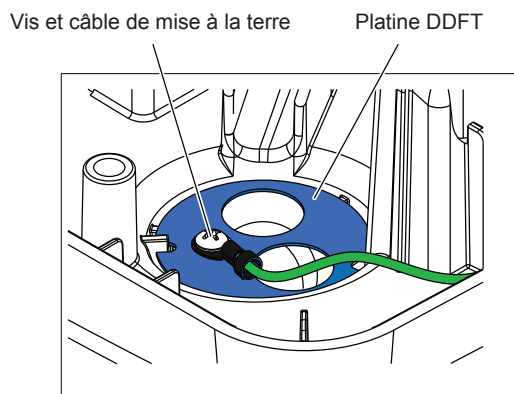


Figure 10 - Démontage de la platine DDFT

Remontage de la vanne de vidange et la platine DDFT :

Après le nettoyage (voir les rubriques suivantes), la plaque GFCI et la vanne de vidange sont installées dans l'ordre inverse du démontage.

Nettoyage de la platine DDFT :

Éliminer le tartre. Si le dépôt calcaire est trop difficile à enlever, utiliser un détartrant.

Nettoyage de la vanne de vidange :

Note: La vanne de vidange contient des pièces de petite taille (notamment un ressort). Il faut la démonter pour la nettoyer. Démontez et nettoyez la vanne dans un endroit approprié. Faire attention à ne pas perdre de composants.

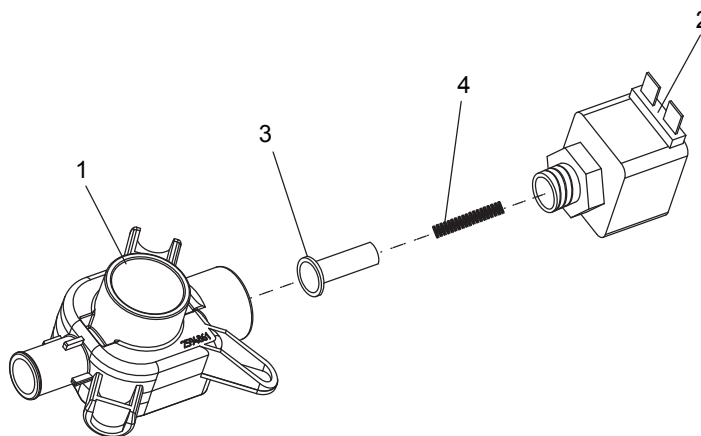


Figure 11 - Composants de la vanne de vidange

- 1 Corps de vanne de vidange
- 2 Solénoïde (noter l'orientation)
- 3 Piston
- 4 Ressort

de vidange :

1. Démontez la vanne de vidange :
 - a. Retirez le solénoïde de la vanne de vidange à l'aide d'un tournevis Phillips (+).
 - b. Extrairez le solénoïde de la vanne.
 - c. Dévissez le centre (sens anti-horaire) du corps de la vanne de vidange à l'aide d'une clé.
 - d. Retirez avec précaution l'actionneur (qui contient le centre, le ressort de rappel, le piston et le joint du piston) du corps de la vanne de vidange.
2. Nettoyez les composants suivants :
 - Joint du piston - utiliser une brosse en plastique ou un chiffon humide.
 - Corps de la vanne de vidange - rincer le corps de la vanne à l'eau froide pour éliminer toute impureté.
3. Remontez la vanne de vidange en suivant les étapes ci-dessus (1-a à 1-d) dans le sens inverse. Avant le remontage, vérifiez ce qui suit :
 - Commencez par revisser le centre dans le corps de la vanne de vidange à la main, jusqu'à ce qu'il soit complètement vissé. Ensuite, serrez le centre d'1/4 de tour supplémentaire à l'aide d'une clé.
 - Le(s) tuyau(x) raccordant la coupelle de remplissage à la vanne de vidange sont repliés dans l'armoire afin de laisser de la place pour le cylindre.

Nettoyage de la vanne de remplissage

The fill valve contains a water filter. Debris can restrict water going to the cylinder or the drain valve. The frequency of cleaning the fill valve filter is dependent on supply water quality, and should be performed at the end of each humidification season.

Note: Cleaning the filter may be performed without removing the fill valve, but removal is recommended.

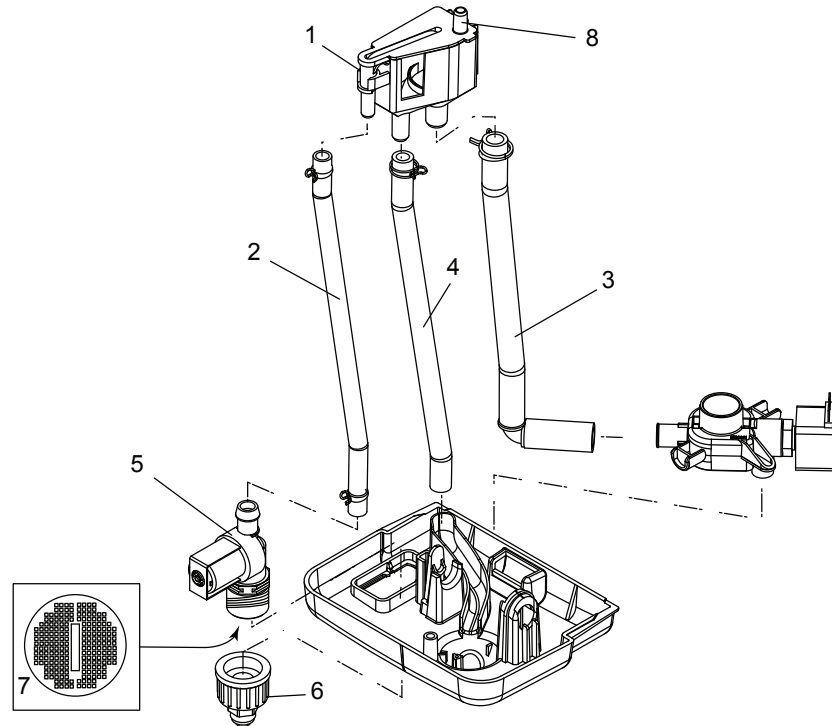


Figure 12 - Composants de la tuyauterie interne

- | | | | |
|---|--|---|------------------------------|
| 1 | Coupelle de remplissage | 5 | Vanne de remplissage |
| 2 | Tuyau, vanne de remplissage - coupelle de remplissage | 6 | Raccord rapide |
| 3 | Tuyau, coupelle de remplissage - cylindre (via vanne de vidange) | 7 | Filtre, vanne de remplissage |
| 4 | Tuyau, coupelle de remplissage - bac de vidange (trop-plein) | 8 | Capuchon retour condensat |

Dépose de la vanne de remplissage :

1. Retirer le cylindre et le cache tuyauterie. Retirer les fiches plates de la vanne de remplissage.
2. Retirer le raccord rapide de la vanne de remplissage en le tournant et faire glisser celle-ci vers l'avant de l'humidificateur, puis soulever la vanne.

Nettoyage du filtre de la vanne de remplissage :

1. Retirer le raccord rapide de la vanne de remplissage et retirer le filtre à l'aide d'une pince à bec fin.
2. Rincer le filtre à l'eau et le nettoyer ensuite à l'aide d'un chiffon humide ou d'une brosse souple.
Ne PAS utiliser de savon ni de produits chimiques agressifs.
3. Remettre en place et fixer le filtre dans la vanne de remplissage.
4. Fixer de nouveau le raccord rapide à la main et serrer 1/4 de tour avec une clé à la fin.
5. Remettre la vanne de remplissage (si elle avait été retirée).

Nettoyage de la coupelle de remplissage

La coupelle de remplissage distribue l'eau vers le cylindre et le dispositif de refroidissement de l'eau de vidange. En principe, la coupelle de remplissage n'a pas besoin de maintenance ni de remplacement, mais il est possible que des impuretés s'accumulent dedans si l'eau n'est pas filtrée. Il se peut aussi que la coupelle de remplissage soit endommagée.

Note: Débrancher les tuyaux pour pouvoir accéder à la languette.

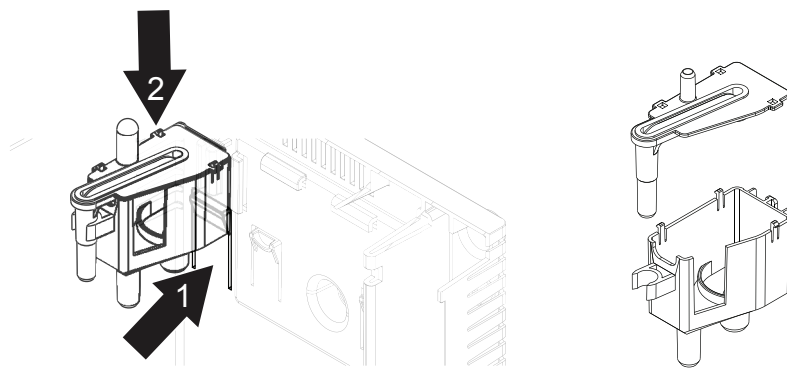


Figure 13 - Dépose de la coupelle de remplissage

Dépose et nettoyage de la coupelle de remplissage :

1. (Recommandé) Retirer les tuyaux et colliers de serrage de la coupelle de remplissage. Se reporter à [Figure 12 à la page 27](#).
2. Dans la paroi intérieure de l'armoire de l'humidificateur, une languette maintient la coupelle de remplissage en place. Pousser la languette derrière la coupelle tout en tirant celle-ci vers le bas.
3. Ouvrir la coupelle en appuyant sur les languettes sur le côté et en soulevant le cache.
4. Éliminer toute accumulation de tartre et impuretés, puis rincer la coupelle de remplissage avec de l'eau propre.

Dépannage général

Condensation à l'intérieur des fenêtres.

L'humidité est réglée trop haut

- Réduire le paramètre d'humidité sur l'humidificateur.

Les joints autour de la fenêtre sont cassés

- Sceller tout interstice entre la vitre et la fenêtre.

Il semble que l'humidificateur ne soit pas sous tension et rien ne se passe quand on appuie sur le bouton On/Off/Vidange.

L'interrupteur d'isolement électrique est enfoncé

- Relâcher l'interrupteur d'isolement électrique pour mettre l'humidificateur sous tension.

Câblage incorrect

- Vérifier que tous les câbles haute tension sont bien branchés. Vérifier la connexion entre les bornes à l'aide d'un multimètre.
- Vérifier que l'alimentation en mode commutation est opérationnelle.
- Vérifier si la LED « battement de coeur » sur le PCB est bien allumée.

L'humidificateur ne remplit pas sa fonction ou n'atteint pas le point de consigne d'humidité relative.

Le capteur d'humidité ne fonctionne pas

- Vérifier la tension sur le capteur d'humidité. Si le capteur Condair (fourni) est utilisé, **un signal de 10 V indique aucune demande et un signal de 0 V indique une demande complète.** Si un autre appareil de commande est utilisé, reportez-vous au manuel de cet appareil.
- Vérifier le point de consigne d'humidité sur l'humidificateur. Vérifier que le point de consigne est supérieur à l'humidité détectée.

Les bornes de l'hygrostat ne sont pas fermées
Safety loop open

- Vérifier la tension.
- Boucle de sécurité ouverte
- Vérifier qu'il y a bien 24 V c.a. sur la borne « SC » (chaîne de sécurité).
- Vérifier le câblage et le fonctionnement des dispositifs On/Off branchés sur les bornes « SC ».

Aucun signal de demande

- Vérifier la tension entre les bornes TERRE et HUM. Pour configurer la demande, 20 % du signal complet doit être présent pour que l'humidificateur puisse démarrer.

Eau à faible conductivité

- Le cylindre contient une pastille de sel qui permet de faire bouillir rapidement une eau à faible conductivité lors de la première mise en marche. Cette pastille de sel se consommera et sera éliminée au bout des 20 premières minutes de fonctionnement.
- Pour assurer un fonctionnement en continu, la conductivité minimum de l'eau d'admission doit être de 125 µS/cm.
- Vérifier que l'eau fournie n'est PAS de l'eau déionisée ou filtrée par osmose inverse. L'eau du robinet (ou eau potable) est acceptable.
- Vérifier que l'activateur du ventilateur de l'humidificateur, ainsi que les bornes RF et GF, sont correctement raccordés au générateur d'air chaud.

Pas de flux d'air dans les conduites

Il y a de l'eau dans la conduite.

Dégagements de l'installation non respectés

- Il est possible que les sorties du tuyau du distributeur soient trop près des parois de la conduite. Veiller à respecter les dégagements. Il faudra éventuellement déplacer le distributeur..

Température d'alimentation en air trop basse ou humidité trop élevée

- Indique que les conditions de conception ont changé. Contacter votre représentant Condair.

La conduite de vapeur n'est pas installée correctement

- Vérifier que le distributeur est orienté correctement, et que les conduites de vapeur (le cas échéant) sont correctement inclinées :
 - minimum 15 ° pour la vapeur qui monte.
 - minimum 2 ° (sous l'horizontale) pour la vapeur qui descend.
- Vérifier que la conduite de vapeur est bien isolée.
- Vérifier que les orifices de vapeur sur le distributeur sont orientés vers le haut.
- Vérifier que le distributeur de vapeur est bien installé sur la conduite d'alimentation.

Réinitialisation des défaillances et des avertissements

Il est possible de réinitialiser les codes d'erreur et d'avertissement (défaillances actives supprimées), mais si le problème n'a pas été résolu, le code d'avertissement ou d'erreur reviendra.





Pour réinitialiser l'erreur/avertissement :

1. Maintenir enfoncé le bouton marche/arrêt pendant 4 secondes.

Codes d'erreur et d'avertissement

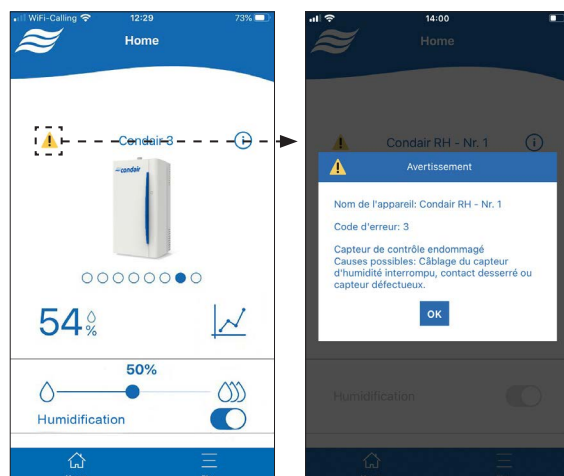
Vous trouverez ci-après les messages d'avertissement et d'erreur déclenchés par le logiciel de contrôle dans l'humidificateur.

Interprétation des LED d'erreur/avertissement

				Description
Clignotant rapidement				Boucle de sécurité ouverte (W2).
Clignotant lentement				(Clignotant rouge ou bleu) Mode standby. Activez l'humidificateur via votre application et assurez-vous que le point de consigne se situe entre 40 et 60%.
Rouge				L'unité est éteinte (mais toujours sous tension). Allumez l'humidificateur avec le bouton d'alimentation.
	Rouge		Jaune	Pas de connexion WiFi (W6).
		Jaune		Le cylindre approche de sa fin de vie utile (W5).
		Rouge	Rouge	Le cylindre a atteint la fin de sa vie utile (E5).
		Rouge	Rouge	Le cylindre installé n'est pas valable (E6).
			Jaune	Sonde de contrôle cassée (W3).
			Jaune	Capteur limiteur cassé (W4).
			Jaune	Temporisation signal WiFi atteinte (W6).
			Rouge	Surintensité détectée (E1).
			Rouge	Problème entrée/vidange (E2).
			Rouge	Aucun courant détecté (E3).
			Rouge	Erreur PCB (E4).

Affichage des défauts dans l'application HumiLife

En cas de défaut, le triangle d'avertissement jaune apparaît sur l'écran d'accueil de l'application HumiLife. Si vous appuyez sur le triangle, une fenêtre apparaît avec le message de défaut (avertissement ou erreur), le code de défaut et des informations sur la façon de remédier au défaut.



Erreurs/défaillances

Les défaillances indiquent qu'une erreur est survenue pendant le fonctionnement de l'humidificateur. Le logiciel de contrôle essaiera automatiquement de résoudre tout problème concernant l'unité. Toutefois, si un problème affectant le bon fonctionnement de l'unité persiste, cela génère une défaillance. En cas de détection d'une défaillance, l'humidificateur cesse de fonctionner (l'unité se vide et reste en mode standby).

E1 Surintensité

Standard : Courant détecté supérieur à 130 % du courant maxi. autorisé.

Auxiliaire : Le courant détecté dépasse le seuil par défaut (défini par le capteur de courant).



Si le courant détecté reste supérieur à 130 % de la charge de courant maxi. pendant une période prolongée, l'unité cessera de fonctionner.

Si le courant auxiliaire dépasse le seuil défini par le capteur de courant pendant que le circuit de chauffage est alimenté, l'unité cessera de fonctionner.

Problème avec l'admission E2 ou de vidange

L'admission est active pendant (beaucoup) plus de temps que prévu.



Cette défaillance survient en cas d'activation de la vanne d'admission durant une période plus longue que prévu. En général, le logiciel tente automatiquement de résoudre le problème. Pendant la correction automatique, l'unité tentera de pulser la vanne de vidange à plusieurs reprises tout en retenant la tension sur la vanne d'admission et le circuit de chauffage.

Toutefois, après 2 (par défaut) échecs de tentative et si le problème persiste, cette défaillance apparaîtra et l'unité interrompra l'humidification.

Cette défaillance indique un problème en rapport avec ce qui suit :

- Faible conductivité dans l'eau. Les deux électrodes longues du cylindre entrent en contact avec l'eau. Au fur et à mesure que le niveau d'eau augmente, l'ampérage augmente également. En cas de faible conductivité dans l'eau, même lorsque le niveau d'eau augmente, l'ampérage n'est pas suffisant pour permettre au logiciel de commande d'arrêter la vanne d'admission. L'eau peut monter jusqu'à atteindre le capteur de niveau d'eau élevé. Ajouter une petite quantité de sel (1/4 de petite cuillère) dans le cylindre et redémarrer l'unité. Vérifier que le câblage des électrodes (en haut du cylindre) sont correctement installées.
- La vanne de vidange fuit ou elle est bouchée. Cela entraîne une vidange excessive et les capteurs du cylindre ne détecteront pas le niveau d'eau suffisant pour couper la vanne d'admission. Vérifier que le tuyau de vidange et la vanne de vidange ne comportent pas d'obstacles. Nettoyer la vanne de vidange ou la remplacer si nécessaire.
- Contre-pression élevée du système. Vérifier que la conduite de vapeur ne comporte pas de coudes ou de points bas (où le condensat s'accumule) susceptibles d'entraîner la contre-pression.
- Fusible F2 grillé : si l'unité se remplit d'eau en permanence, vérifiez si le fusible est grillé ou non.

E3 Aucun courant détecté

Le capteur ne détecte pas de courant dans l'eau alors qu'il le devrait.



Cette défaillance se produit si le capteur de niveau élevé d'eau s'est déclenché pendant que l'unité était en mode standby (allumée, mais sans produire d'humidité). Cet état ne doit pas exister tant que le circuit de chauffage est activé.

Cette défaillance peut aussi se produire si le niveau d'eau est suffisamment haut pour déclencher le capteur de niveau élevé d'eau sans que les électrodes (longues) ne détectent de courant. Cela ne devrait pas se produire car s'il y a suffisamment d'eau pour déclencher le capteur de niveau d'eau, on devrait enregistrer un appel de courant au niveau des électrodes.

Cette défaillance indique un problème en rapport avec ce qui suit :

- Circuit de chauffage actif (il ne devrait pas l'être en mode standby).
- Les capteurs détectent un niveau d'eau défectueux ou mal installé.
- Les électrodes ne sont pas correctement installées ou sont défectueuses.
- Le filtre d'admission est bouché. Nettoyer le filtre de la vanne d'alimentation en eau.

E4 Défaillance PCB

Détection imprévue de courant.



Le fusible du cylindre est contrôlé pendant toute la durée de fonctionnement de l'humidificateur. Il est nécessaire d'alimenter le cylindre avec une tension de chauffage. Si le fusible reste allumé pendant 5 secondes après la mise hors tension du circuit de chauffage, une défaillance PCB est générée et l'unité cesse l'humidification.

Cela peut indiquer un problème au niveau du fusible ou du circuit de chauffage.

E5 Remplacer cylindre

Le cylindre est arrivé à la date d'expiration et l'unité a cessé l'humidification.



Les électrodes du cylindre sont recouvertes de tartre et l'humidificateur ne peut pas répondre à la demande.

Voir aussi W5.

E6 Cylindre installé non valable

L'humidificateur ne peut pas vérifier l'installation du nouveau cylindre.

La polarité de L1 et N sur le circuit imprimé est inversée.



Le cylindre contient un fusible qui s'ouvre lorsque le chauffage appliqué (en provenance du circuit de chauffage) est suffisant. Le logiciel de l'humidificateur validera l'installation d'un nouveau cylindre en détectant le fusible au moment de l'installation (au cours des 30 premières secondes), puis en vérifiant si le fusible « s'ouvre » au cours de 50 heures de fonctionnement. Si le système repère le fusible, mais qu'il ne « s'ouvre » pas pendant cette période, cette erreur est générée. Cette défaillance entraînera l'arrêt de l'humidificateur.

Pour corriger l'erreur, s'assurer que le cylindre installé a bien été approuvé par Condair. Ensuite, réinitialiser la défaillance (en maintenant enfoncé le bouton marche/arrêt pendant 4 secondes).

Avertissements

Les avertissements n'interrompent pas le fonctionnement de l'humidificateur. Il convient de résoudre les messages d'avertissement avant qu'ils ne se transforment en défaillances.

W1 Détection de surintensité

Le courant détecté reste supérieur à 115 % du courant maxi. par défaut.

Si le courant est supérieur à 115 % du courant de sortie/charge complète maxi. (mais inférieur à 130 %), le circuit de chauffage s'éteint et redémarre.

Lors du redémarrage, la vanne de vidange va s'allumer et s'éteindre pendant que la vanne de remplissage et le circuit de chauffage restent inactifs. Après une brève pause, l'unité reprendra le fonctionnement normal et le cylindre se remplira d'eau. Cela réduira le courant dans l'eau.

La conductivité de l'eau dans le cylindre est trop élevée.

Cet avertissement peut indiquer un mauvais remplissage et une mauvaise vidange (purges), qui devraient normalement réduire la conductivité de l'eau. Cet avertissement peut aussi indiquer la présence d'un excès de minéraux dans l'eau d'alimentation. Il peut s'agir par exemple de la présence de tartre dans le tuyau de vidange, la vanne de vidange ou le cylindre.

Vérifier que le tuyau de vidange n'est pas bloqué et que la vanne de vidange fonctionne correctement. S'assurer que l'alimentation en eau est comprise dans une plage acceptable, de 125 à 1250 $\mu\text{S}/\text{cm}$.

Cylindre usé non détecté.

Il est possible que le cylindre soit usé mais que le logiciel ne le détecte pas. Rechercher tout dépôt excessif, et remplacer le cylindre si nécessaire.

Le cylindre se remplit trop rapidement.

Vérifier si la vanne de remplissage présente des défauts, et la remplacer si nécessaire.

Présence de contre-pression.

Vérifier que la conduite de vapeur ne présente pas de points bas ou de coudes, où la formation de condensat pourrait apparaître.

W2 Boucle de sécurité ouverte

Les commandes externes ne sont pas correctement raccordées.



- clignote rapidement

Humidification désactivée jusqu'à ce que les conditions suivantes soient remplies :

- Signal limiteur détecté et supérieur au minimum.
- Boucle de sécurité fermée.
- Interrupteur de présence d'air fermé.
- Pas de défaillances du système.
- Pas de verrouillage du système.

W3 Capteur de commande cassé

L'entrée du capteur de commande (demande) (transmetteur ou WiFi) est cassée ou n'est pas raccordée correctement.



- jaune

Pour un signal d'entrée de transmetteur, cet avertissement apparaît si la valeur du transmetteur ou du signal WiFi est de 5 % du signal complet.

Vérifier les branchements entre l'humidificateur et les capteurs. Cet avertissement peut indiquer un mauvais câblage ou un signal sans fil bloqué. Réduire la longueur de câble entre l'humidificateur et le ou les capteur(s), élargir la plage de votre dispositif sans fil, ou éliminer les obstacles entre l'humidificateur et le point d'accès sans fil.

W4 Capteur du limiteur cassé

L'entrée du capteur du limiteur (transmetteur ou WiFi) est cassée ou n'est pas convenablement raccordée.



- jaune

Pour un signal d'entrée de transmetteur, cet avertissement apparaît si la valeur du transmetteur ou du signal WiFi est de 5 % du signal complet.

Vérifier les branchements entre l'humidificateur et les capteurs. Cet avertissement peut indiquer un mauvais câblage ou un signal sans fil bloqué. Réduire la longueur de câble entre l'humidificateur et le ou les capteur(s), élargir la plage de votre dispositif sans fil, ou éliminer les obstacles entre l'humidificateur et le point d'accès sans fil.

W5 Remplacement imminent du cylindre

Le cylindre arrive bientôt à la date d'expiration.



- jaune - jaune

L'unité continuera de fonctionner pendant environ une à trois semaines après l'apparition de cet avertissement, en fonction des caractéristiques de l'eau utilisée. Passé ce délai, l'avertissement W5 se transformera en défaillance (E5 Remplacer cylindre) et l'unité ne fonctionnera plus.

Lorsque vous commandez le cylindre de remplacement, vérifiez que le numéro de modèle est correct. Remplacer le cylindre, puis réinitialiser le statut d'avertissement ou de défaillance.

W6 Temporisation signal WiFi

Aucun signal WiFi reçu.



- yellow - yellow

Cet avertissement apparaît lorsque l'humidificateur a été configuré pour recevoir un signal de commande WiFi, mais n'en reçoit pas. Le délai d'attente est de 300 secondes.

Vérifier que la configuration WiFi fonctionne correctement, et n'est pas entravée par des obstacles.

Redémarrer l'humidificateur, en l'éteignant et en le rallumant.

Reconnecter l'humidificateur sur votre appareil. Il faudra éventuellement le supprimer en premier, puis l'ajouter de nouveau.

- Maintenir enfoncé le bouton marche/arrêt pendant 5 secondes.
- Dans l'application HumiLife, appuyer sur Add device (ajouter dispositif).

Déclassement

S'il faut remplacer le Condair HumiLife RH ou le mettre hors service pour le jeter, veuillez suivre scrupuleusement les consignes indiquées dans cette section.

Sécurité

Se reporter à ["Mises en garde et avertissements" à la page 2](#).

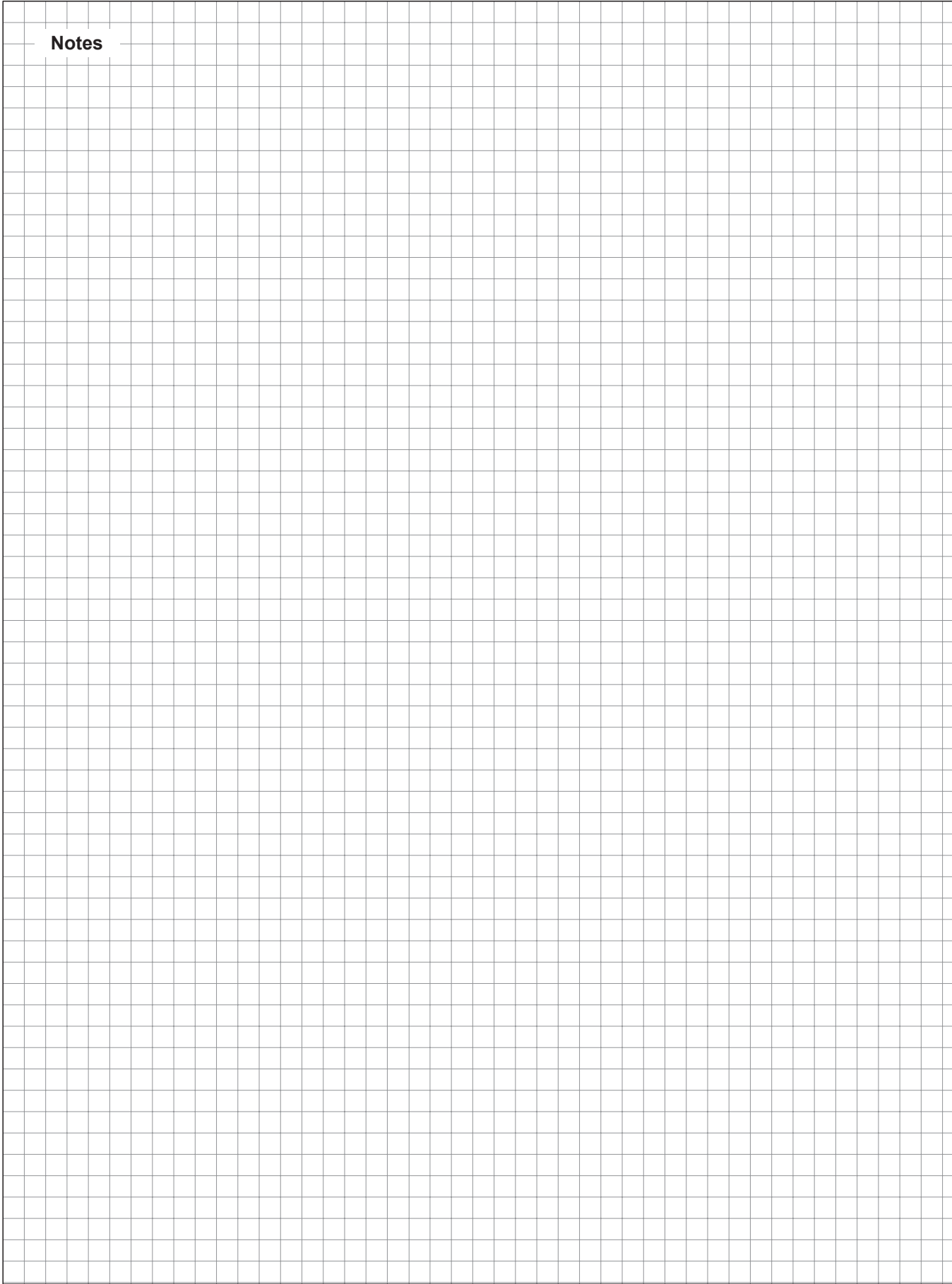
Il ne faut PAS mettre au rebut le dispositif Condair HumiLife RH et ses composants avec les déchets domestiques. Il doit être retourné au fabricant ou déposé dans un point de collecte agréé. Si nécessaire, mettre au rebut conformément aux règlements locaux dans des installations de collecte agréées.

Si vous avez des questions, veuillez contacter les autorités locales compétentes ou vous adresser à votre représentant Condair local.

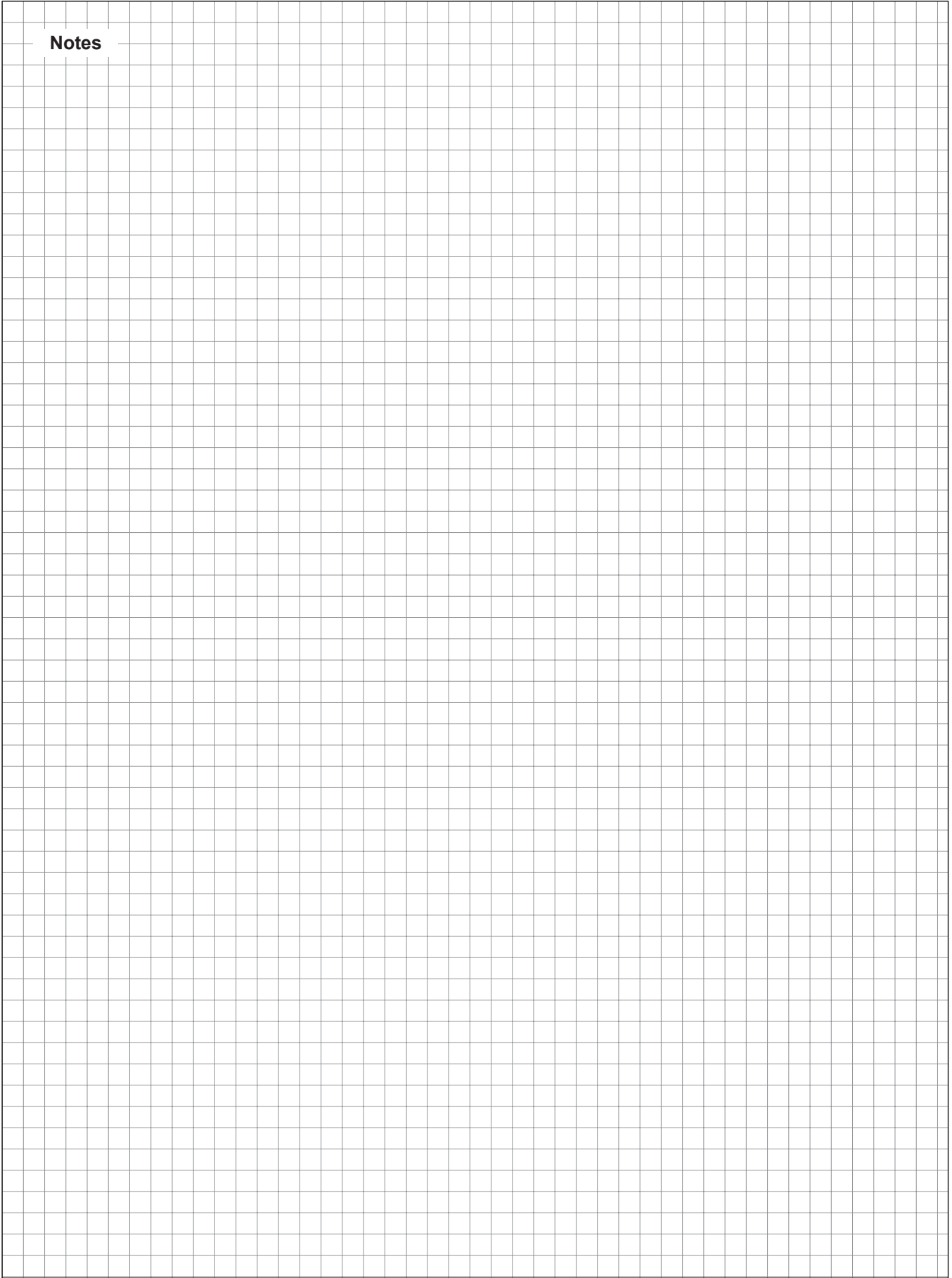
Mettre l'unité hors service pour élimination ou stockage longue durée, comme suit. Si nécessaire, s'adresser à un technicien d'entretien qualifié.

1. Débrancher l'humidificateur de la source d'alimentation.
2. Débrancher les entrées du signal de commande (y compris les connexions d'alimentation et à la boucle de sécurité) des barrettes de raccordement dans l'humidificateur.
3. Déconnecter les branchements d'eau et de vidange sur l'humidificateur. Vidanger tous les liquides.
4. Retirer le Condair HumiLife RH de sa surface de montage.
5. Si l'unité doit être stockée pendant une période prolongée, il faut la ranger dans son emballage d'origine et la conserver dans un endroit protégé.

Notes



Notes



Conformité

Cet équipement a fait l'objet de tests démontrant qu'il est conforme aux limites d'un appareil numérique de classe B, en vertu du point 15 du règlement FCC. Ces limites sont prévues pour assurer une protection raisonnable à l'encontre des interférences nuisibles dans une installation résidentielle. Cet équipement génère, utilise et peut émettre de l'énergie de radiofréquence. Par conséquent, s'il n'est pas installé et utilisé conformément aux consignes, il risque d'entraîner des interférences nuisibles pour les communications radio. On ne peut toutefois pas garantir qu'aucune interférence ne se produira dans une installation donnée.

Si cet équipement entraîne effectivement des interférences nuisibles au niveau de la réception radio ou télé (pour le déterminer il suffit d'éteindre et de rallumer l'équipement), il est conseillé d'essayer de corriger celles-ci en adoptant l'une des mesures suivantes :

- Réorienter ou repositionner l'antenne de réception.
- Séparer davantage l'équipement du récepteur.
- Brancher l'équipement sur une prise correspondant à un autre circuit que celui où le récepteur est branché.
- Consulter le revendeur ou un technicien radio/TV expérimenté pour obtenir de l'aide.

Garantie

Condair Inc. et/ou Condair Ltd. (désignés collectivement ci-après comme LA SOCIÉTÉ), garantit pendant cinq ans à compter de la date d'achat par le client que les produits fabriqués et assemblés par LA SOCIÉTÉ, non expressément garantis par ailleurs, sont exempts de défauts de matière et de la fabrication. Aucune garantie n'est donnée en termes de corrosion, de détérioration ou d'adéquation des matériaux remplacés pour assurer la conformité avec les règlements gouvernementaux.

Les obligations et responsabilités de LA SOCIÉTÉ en vertu de cette garantie se limitent à fournir des pièces de rechange au client, franco à bord de l'usine de LA SOCIÉTÉ, à condition que la ou les pièce(s) défectueuse(s) soit/soient retournée(s) en fret prépayé par le client. Les pièces utilisées pour les réparations sont garanties pour le reste de la période de garantie d'origine de l'humidificateur ou pour 90 jours, selon la période la plus longue.

Les garanties exposées aux présentes remplacent toute autre garantie expresse ou implicite prévue par la loi. LA SOCIÉTÉ décline toute responsabilité tant que lesdits produits n'ont pas été intégralement payés. Par la suite, ladite responsabilité se limitera au prix d'achat original du produit. Toute garantie supplémentaire doit être accordée par écrit et signée par un responsable de LA SOCIÉTÉ.

Les pièces ou matériaux de LA SOCIÉTÉ qui sont considéré(e)s comme des consommables, y compris mais de manière non limitative : cylindres, filtres, buses, membranes, supports, joints d'étanchéité, joints toriques, etc. ne sont PAS couverts par la garantie.

LA SOCIÉTÉ n'offre aucune garantie et décline toute responsabilité si l'équipement n'est pas installé de manière strictement conforme à la version du catalogue et du manuel d'installation en vigueur à la date d'achat et par un entrepreneur approuvé par LA SOCIÉTÉ pour se charger de l'installation de cet équipement.

LA SOCIÉTÉ n'offre aucune garantie et décline toute responsabilité en cas de dommages consécutifs ou de dommages résultant directement d'une mauvaise application, d'un dimensionnement incorrect ou d'une mauvaise maintenance de l'équipement.

LA SOCIÉTÉ n'offre aucune garantie et décline toute responsabilité en cas de dommage résultant du gel de l'humidificateur, des conduites d'alimentation, des tuyaux de vidange, ou encore de la qualité de l'eau utilisée.

LA SOCIÉTÉ se réserve le droit de modifier la conception, les caractéristiques et les critères de performance de ses produits sans préavis ni obligation.

La garantie limitée de LA SOCIÉTÉ sur les accessoires non fabriqués par la compagnie, comme les commandes, les hygromètres, les pompes et autres, se limite à la garantie du fabricant de l'équipement d'origine à compter de la date de la première expédition de l'humidificateur.

Tél: 1.866.667.8321, Fax: 613.822.7964
E-mail: na.humilife@condair.com
Site Web: www.condair.com/residential

