

Pos.	Artikel Article Article	Zusatz Completion Complément	Voltage										Art.-/SAP-Nr. Art.-/SAP-No. Art.-/SAP-No.				
			230V / 1~	200V / 3~	230V / 3~	380V / 3~	400V / 3~	415V / 3~	440V / 3~	460V / 3~	480V / 3~	500V / 3~		600V / 3~			
105	Deckelspannung	5...10 kg/h Ø200	1		1	1	1	1	1	1	1	1	1	1	1	2587717	
	Cover clamping	16...40 kg/h Ø280		1	1	1	1	1	1	1	1	1	1	1	1	2587719	
	Fermeture du couvercle																
106	Durodichtung	5...10 kg/h Ø200	1		1	1	1	1	1	1	1	1	1	1	1	2587720	
	Gasket Duro	16...40 kg/h Ø280		1	1	1	1	1	1	1	1	1	1	1	1	2587721	
	Joint Duro																
107	Spannverschluss	5...10 kg/h Ø200	1		1	1	1	1	1	1	1	1	1	1	1	2587722	
	Clamping ring	16...40 kg/h Ø280		1	1	1	1	1	1	1	1	1	1	1	1	2587723	
	Collier de fermeture																
108	Ausblasstutzen kpl.	5...40 kg/h	1	1	1	1	1	1	1	1	1	1	1	1	1	2587724	
	Steam outlet hose cpl.																
	Manchon de vaporisation cpl.																
109	Heizstab	5 kg/h - 1250W Ø6.4	1		1	1	1	1								2587727	
	Heating element	8 kg/h - 2000W Ø6.4	1		1	1	1	1								2587728	
	Element de chauffage	10 kg/h - 2500W Ø6.4	1		1	1	1	1								2587729	
		10 kg/h - 2600W Ø8.5							1	1	1	1				2587732	
		10 kg/h - 2630W Ø8.5													1	2587733	
		16 kg/h - 2000W Ø6.4			1	1	1	1								2587734	
		16 kg/h - 2500W Ø6.4		1												2587736	
		16 kg/h - 3630W Ø8.5							1	1	1	1	1			2587737	
		20 kg/h - 2000W Ø6.4		1												2587738	
		20 kg/h - 2500W Ø6.4			1	1	1	1								2587739	
		20 kg/h - 2720W Ø8.5							1	1	1	1	1			2587740	
		24 kg/h - 2500W Ø6.4		1												2587741	
		24 kg/h - 2000W Ø6.4			1	1	1	1								2587742	
		30 kg/h - 2500W Ø6.4			1	1	1	1								2587743	
		30 kg/h - 3300W Ø6.4		1												2587744	
		30 kg/h - 3650W Ø8.5							1	1	1	1				2587745	
		30 kg/h - 2720W Ø8.5													1	2587746	
		40 kg/h - 3300W Ø6.4				1	1	1								2587747	
		40 kg/h - 3650W Ø8.5							1	1	1	1				2587748	
		40 kg/h - 3630W Ø8.5													1	2587749	
109		Heizstab (3 Stk.)	5 kg/h - 1250W Ø6.4	1		1	1	1	1								2587750
		Heating element (3 Stk.)	8 kg/h - 2000W Ø6.4	1		1	1	1	1								2587751
	Element de chauffage (3 Stk.)	10 kg/h - 2500W Ø6.4	1		1	1	1	1								2587752	
		10 kg/h - 2600W Ø8.5							1	1	1	1				2587753	
		10 kg/h - 2630W Ø8.5													1	2587754	
		16 kg/h - 2000W Ø6.4			1	1	1	1								2587755	
		16 kg/h - 2500W Ø6.4		1												2587756	
		16 kg/h - 3630W Ø8.5							1	1	1	1	1			2587757	
		20 kg/h - 2000W Ø6.4		1												2587758	
		20 kg/h - 2500W Ø6.4			1	1	1	1								2587759	
		20 kg/h - 2720W Ø8.5							1	1	1	1	1			2587760	
		24 kg/h - 2500W Ø6.4		1												2587761	
		24 kg/h - 2000W Ø6.4			1	1	1	1								2587762	
		30 kg/h - 2500W Ø6.4			1	1	1	1								2587763	
		30 kg/h - 3300W Ø6.4		1												2587764	
		30 kg/h - 3650W Ø8.5							1	1	1	1				2587765	
		30 kg/h - 2720W Ø8.5													1	2587766	
		40 kg/h - 3300W Ø6.4				1	1	1								2587767	
		40 kg/h - 3650W Ø8.5							1	1	1	1				2587768	
		40 kg/h - 3630W Ø8.5													1	2587769	

Pos.	Artikel Article	Zusatz Completion Complément	Voltage										Art.-/SAP-Nr. Art.-/SAP-No.			
			230V / 1~	200V / 3~	230V / 3~	380V / 3~	400V / 3~	415V / 3~	440V / 3~	460V / 3~	480V / 3~	500V / 3~		600V / 3~		
110	Dichtung & Gegenflansch (9 Stk.)	5...40 kg/h Ø6.4	1	1	1	1	1	1								2587770
	Gasket & counter flange (9 pcs)	10...40 kg/h Ø8.5							1	1	1	1	1	1		2587771
111	Übertemperaturschalter kpl.	5...40 kg/h	1	1	1	1	1	1	1	1	1	1	1	1		2587772
	Thermostat cpl.															
112	Kabel zu Übertemperaturschalter kpl.	5...40 kg/h	1	1	1	1	1	1	1	1	1	1	1	1		2587773
	Thermostat cable cpl.															
113	Dampfzylinderisolation	5...10 kg/h Ø200	1		1	1	1	1	1	1	1	1	1	1		2587774
	Steam cylinder insulation	16...40 kg/h Ø280		1	1	1	1	1	1	1	1	1	1	1		2587775
114a	Zylindereinsatz mit Gitter	5...10 kg/h Ø200	1		1	1	1	1	1	1	1	1	1	1		2587776
	Cylinder insert with grid	16...40 kg/h Ø280		1	1	1	1	1	1	1	1	1	1	1		2587777
114b	Zylindereinsatz mit Folie	5...10 kg/h Ø200	1		1	1	1	1	1	1	1	1	1	1		2587778
	Cylinder insert with foil	16...40 kg/h Ø280		1	1	1	1	1	1	1	1	1	1	1		2587779
115a	Einsatzgitter (für brüchigen, spröden Kalk)	5...10 kg/h Ø200	1		1	1	1	1	1	1	1	1	1	1		2587780
	Screen insert (for fragile, brittle lime)	16...40 kg/h Ø280		1	1	1	1	1	1	1	1	1	1	1		2587781
115b	Kalkauffangfolie (für glasartigen, harten Kalk)	5...10 kg/h Ø200	1		1	1	1	1	1	1	1	1	1	1		2587782
	Scale collector foil (for glassy and hard lime)	16...40 kg/h Ø280		1	1	1	1	1	1	1	1	1	1	1		2587783
116	Trichterschikane	5...40 kg/h	1	1	1	1	1	1	1	1	1	1	1	1		2587784
	Funnel baffle ring															
117	Kupplungsmuffe kpl.	5...40 kg/h / Standard	1	1	1	1	1	1	1	1	1	1	1	1		2587785
	Coupling sleeve cpl.	5...10 kg/h / VE 200	1		1	1	1	1	1	1	1	1	1	1		2587786
	Manchon d'accouplement cpl.	16...40 kg/h / VE 280		1	1	1	1	1	1	1	1	1	1	1		2587787
118	Schnapping gross (inkl. Dichtung)	5...40 kg/h	1	1	1	1	1	1	1	1	1	1	1	1		2587788
	Snap ring large (incl. gasket)															
119	Dichtungsset Kupplungsmuffe	5...40 kg/h	1	1	1	1	1	1	1	1	1	1	1	1		2587789
	Gasket set coupling sleeve															
120	Haltering (inkl. Dichtung)	5...40 kg/h	1	1	1	1	1	1	1	1	1	1	1	1		2599177
	Connection ring (incl. gasket)															
121	Dichtungsset Kalkauffangbehälter	5...40 kg/h	1	1	1	1	1	1	1	1	1	1	1	1		2599194
	Sealing set lime collector tank															

Pos.	Artikel Article Article	Zusatz Completion Complément	Voltage										Art.-/SAP-Nr. Art.-/SAP-No. Art.-/SAP-No.			
			230V / 1~	200V / 3~	230V / 3~	380V / 3~	400V / 3~	415V / 3~	440V / 3~	460V / 3~	480V / 3~	500V / 3~		600V / 3~		
122	Ablausieb Drain strainer Tamis d'écoulement	5...40 kg/h	1	1	1	1	1	1	1	1	1	1	1	1	1	2587793
123	Aufkleber Temperaturanzeige Sticker temperature Température de Autocollants	5...40 kg/h	1	1	1	1	1	1	1	1	1	1	1	1	1	2587794
124	Kalkauffangbehälter Lime collector tank Collecteur de calcaire	5...40 kg/h	1	1	1	1	1	1	1	1	1	1	1	1	1	2599172
125	Ablasshahn (inkl. Dichtung) Drain valve (incl. gasket) Robinet de vidange (incl. joint)	5...40 kg/h	1	1	1	1	1	1	1	1	1	1	1	1	1	2587796
126	Kalkauffangbehälter kpl. Lime collector tank cpl. Collecteur de calcaire cpl.	5...40 kg/h	1	1	1	1	1	1	1	1	1	1	1	1	1	2599173
127	Entleerungsventil Solenoid rain valve Vanne de vidange	5...40 kg/h	1	1	1	1	1	1	1	1	1	1	1	1	1	2587798
128	Ablaufschlauch Entleerung Drain hose Tuyau de vidange	5...40 kg/h	1	1	1	1	1	1	1	1	1	1	1	1	1	2587799

Pos.	Artikel Article	Zusatz Completion Complément	Voltage										Art.-/SAP-Nr. Art.-/SAP-No.		
			230V / 1~	200V / 3~	230V / 3~	380V / 3~	400V / 3~	415V / 3~	440V / 3~	460V / 3~	480V / 3~	500V / 3~		600V / 3~	
201	Synchronpumpe kpl. Synchronous pump cpl. Pompe synchrone cpl.	5...40 kg/h	1	1	1	1	1	1	1	1	1	1	1	1	2587800
202	Dichtring Pumpengehäuse Gasket for pump housing Joint pour boîtier de pompe	5...40 kg/h	1	1	1	1	1	1	1	1	1	1	1	1	2587801
203	Ablaufbecher kpl. Drain cup cpl. Godet d'écoulement cpl.	5...40 kg/h	1	1	1	1	1	1	1	1	1	1	1	1	2587802
204	Einlassventil kpl. Solenoid inlet valve cpl. Vanne d'alimentation cpl.	5...10 kg/h / 1.2 l	1		1	1	1	1	1	1	1	1	1	1	2587803
		16...40 kg/h / 2.0 l		1	1	1	1	1	1	1	1	1	1	1	2587804
205	Doppel-Einlassventil DWC kpl. Double solenoid inlet valve DWC cpl. Double-vanne d'alimentation DWC cpl.	5...10 kg/h / 1.2 l/14.0 l	1		1	1	1	1	1	1	1	1	1	1	2587805
		16...40 kg/h / 2.0 l/14.0 l		1	1	1	1	1	1	1	1	1	1	1	2587806
206	Sicherheitsniveauprint kpl. Print for safety level control cpl. Circuit imprimé pour contrôle de niveau sécurité cpl.	5...40 kg/h	1	1	1	1	1	1	1	1	1	1	1	1	2587807
207	Niveauprint kpl. Print for level control cpl. Circuit imprimé pour contrôle de niveau cpl.	5...40 kg/h	1	1	1	1	1	1	1	1	1	1	1	1	2587808
208	Schwimmer kpl. Float cpl. Flotteur cpl.	5...40 kg/h	1	1	1	1	1	1	1	1	1	1	1	1	2587809
209	Wasserbecher kpl. Water cup cpl. Godet d'eau cpl.	5...40 kg/h	1	1	1	1	1	1	1	1	1	1	1	1	2587811
210	Schlauchset Hose set Set de tuyau	5...10 kg/h	1	1	1	1	1	1	1	1	1	1	1	1	2587814
		16...40 kg/h	1	1	1	1	1	1	1	1	1	1	1	1	2587815
211	Pumpen-Schlauchset Hose set for drain pump Set de tuyau pour pompe	5...10 kg/h	1	1	1	1	1	1	1	1	1	1	1	1	2587816
		16...40 kg/h	1	1	1	1	1	1	1	1	1	1	1	1	2587817
212	Schlauchset Niveaeinheit Hose set for level control unit Set de tuyau pour unité de niveau	5...10 kg/h	1	1	1	1	1	1	1	1	1	1	1	1	2587818
		16...40 kg/h	1	1	1	1	1	1	1	1	1	1	1	1	2587819
213	Schlauchklemmenset Hose clip set Set serre-joint de tuyau	5...40 kg/h	1	1	1	1	1	1	1	1	1	1	1	1	2587820
214	Set Ablaufkühlung Set drain cooling Set refroidissement d'écoulement	5...10 kg/h	1	1	1	1	1	1	1	1	1	1	1	1	2587821
		16...40 kg/h	1	1	1	1	1	1	1	1	1	1	1	1	2587822

Pos.	Artikel Article Article	Zusatz Completion Complément	Voltage										Art.-/SAP-Nr. Art.-/SAP-No. Art.-/SAP-No.		
			230V / 1~	200V / 3~	230V / 3~	380V / 3~	400V / 3~	415V / 3~	440V / 3~	460V / 3~	480V / 3~	500V / 3~		600V / 3~	
215	Set Entleerungsschlauch	5...10 kg/h	1	1	1	1	1	1	1	1	1	1	1	1	2587823
	Set drain hose	16...40 kg/h	1	1	1	1	1	1	1	1	1	1	1	1	2587824
	Set tuyau d'écoulement														
216	Schlauchbride		1	1	1	1	1	1	1	1	1	1	1	1	2587825
	Hose clamp														
	Serre-joint de tuyau														
217	Formschlauch Ablauf d30-D38		1	1	1	1	1	1	1	1	1	1	1	1	2587827
	Prefomed drain hose d30-D38														
	Tuyau d'écoulement préformé d30-D38														
218	Kabelset Niveaueinheit	5...40 kg/h	1	1	1	1	1	1	1	1	1	1	1	1	2587828
	Cable set level control unit	J24 kg/h & J30 kg/h				1	1	1							2591395
	Set câble pour unité de niveau														
219	Printabdeckung	5...40 kg/h	1	1	1	1	1	1	1	1	1	1	1	1	2587829
	Print cover														
	Couverture de platine														

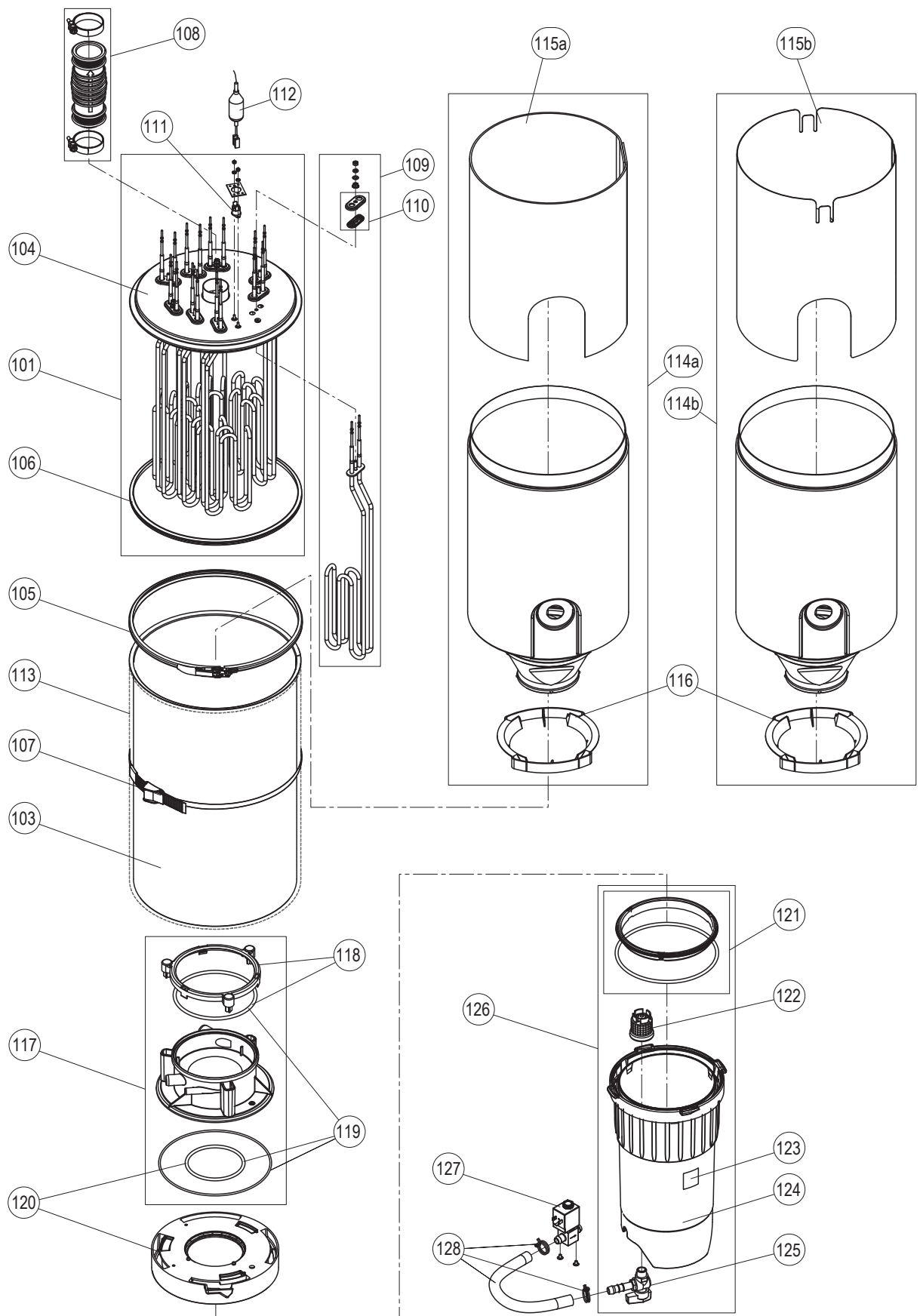
Pos.	Artikel Article	Zusatz Completion Complément	Voltage										Art.-/SAP-Nr. Art.-/SAP-No.			
			230V / 1~	200V / 3~	230V / 3~	380V / 3~	400V / 3~	415V / 3~	440V / 3~	460V / 3~	480V / 3~	500V / 3~		600V / 3~		
301	Dampfanschluss kpl. Steam hose nipple cpl. Raccordement vapeur cpl.	5...40 kg/h	1	1	1	1	1	1	1	1	1	1	1	1	1	2587830
302	Verschluss kpl. (2 Stk.) Door ock cpl. (2 pcs) Serrure cpl. (2 pcs)	5...40 kg/h	1	1	1	1	1	1	1	1	1	1	1	1	1	2587831
303	Geräteschalter Unit switch Interrupteur d'appareil	5...40 kg/h	1	1	1	1	1	1	1	1	1	1	1	1	1	2587832
305/6	Schütz K3-10ND10 AC1 25A	5 kg/h	1	1	1	1	1	1								2587833
	Contacteur K3-10ND10 AC1 25A	8 kg/h			1	1	1	1								2587833
	Contacteur K3-10ND10 AC1 25A	10 kg/h			1	1	1	1	1	1	1	1	1			2587833
	Schütz K3-22ND10 AC1 32A	16 kg/h				2	2	2	2	2	2	2	2	1		2587834
	Contacteur K3-22ND10 AC1 32A	20 kg/h				2	2	2	2	2	2	2	2	1		2587834
	Contacteur K3-22ND10 AC1 32A	24...30 kg/h				2	2	2	1	1	1	1	1	2		
	Schütz K3-24 A00 230V AC1 50A	8...10 kg/h	1													2587835
	Contacteur K3-24 A00 230V AC1 50A	16 kg/h		1	1											2587835
	Contacteur K3-24 A00 230V AC1 50A	20 kg/h			1											2587835
		24 kg/h				1	1	1								2587835
		30 kg/h				1	1	1	1	1	1	1	1	1		2587835
		40 kg/h				2	2	2	2	2	2	2	2	2		2587835
	Schütz K3-40 A00 230V AC1 80A	20 kg/h		1												2587836
	Contacteur K3-40 A00 230V AC1 80A	24 kg/h		1	1											2587836
	Contacteur K3-40 A00 230V AC1 80A	30 kg/h			1											2587836
		40 kg/h				1	1	1	1	1	1	1	1	1		2587836
	Schütz K3-50 A00 230V AC1 110A	30 kg/h		1												2587837
	Contacteur K3-50 A00 230V AC1 110A															
	Contacteur K3-50 A00 230V AC1 110A															
307	Steuerplatine mit Touch panel Control board with touch panel Platine de commande avec touch panel	5...40 kg/h	1	1	1	1	1	1	1	1	1	1	1	1	1	2587838
308	Treiberplatine Driver board Platine driver	5...40 kg/h	1	1	1	1	1	1	1	1	1	1	1	1	1	2587839
309	Leistungs-Print	5...8 kg/h	1													2587840
	Power board	10 kg/h	1													2587841
		5 kg/h				1										2587842
		8 kg/h				1										2587843
		10 kg/h				1										2587844
		16 kg/h		1	1											2587845
		20 kg/h				1										2587846
		24...30 kg/h		1	1											2587847
	20 kg/h		1												2587848	

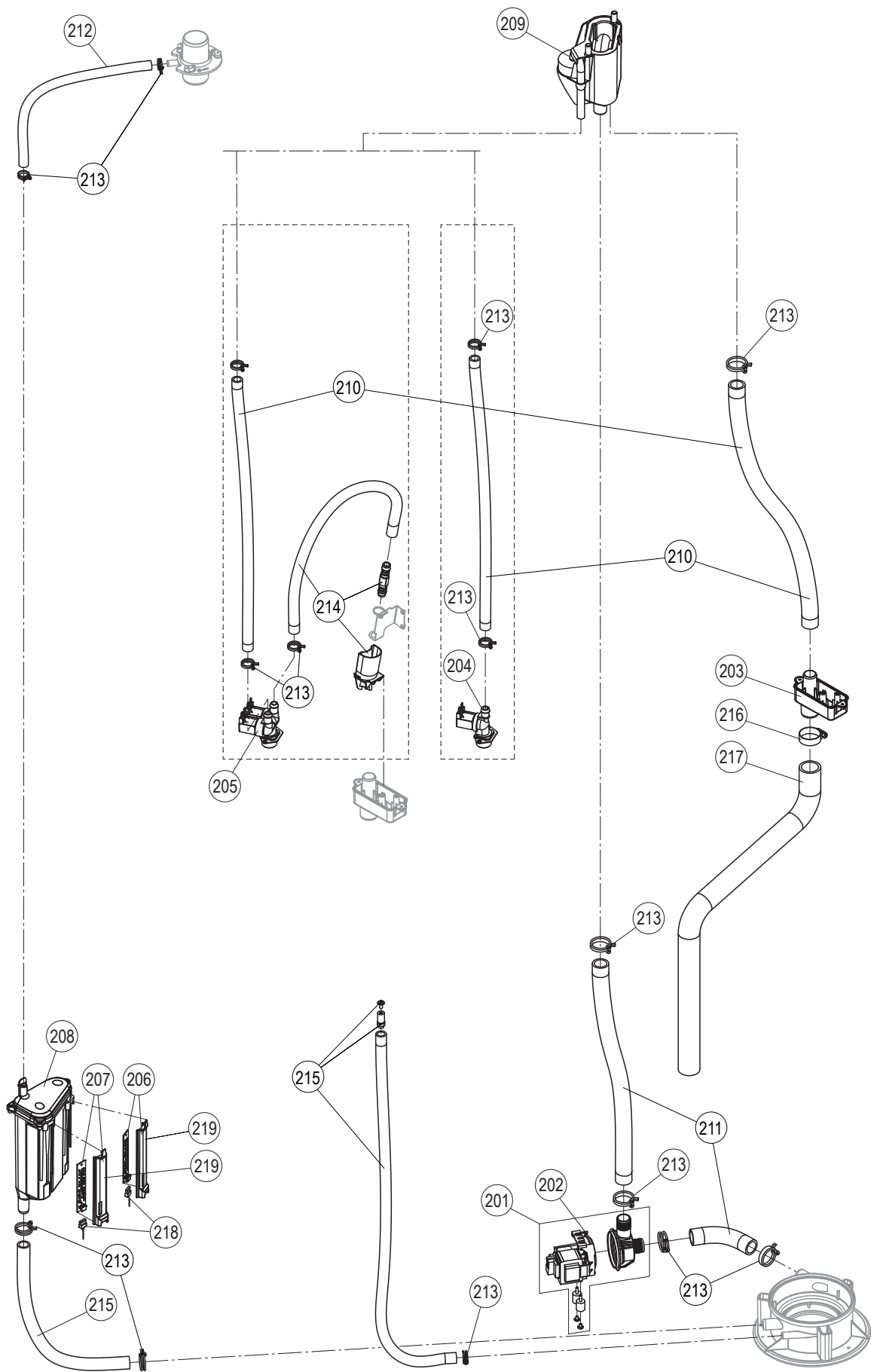
Pos.	Artikel Article Article	Zusatz Completion Complément	Voltage										Art.-/SAP-Nr. Art.-/SAP-No. Art.-/SAP-No.			
			230V / 1~	200V / 3~	230V / 3~	380V / 3~	400V / 3~	415V / 3~	440V / 3~	460V / 3~	480V / 3~	500V / 3~		600V / 3~		
309	Leistungs-Print	5...8 kg/h				1	1	1								2587849
	Power board	10...30 kg/h Basic				1	1	1								2587850
	Platine de puissance	40 kg/h Basic				1	1	1								2587851
		10...40 kg/h Basic							1	1	1	1				2587852
312	Betriebs- und Störungsfernmeldung Remote operation and fault indication Télésignalisation de travail et de dérangement	5...40 kg/h	1	1	1	1	1	1	1	1	1	1	1	1	1	2587853
320 *	Türe Wasserseite	5...10 kg/h	1		1	1	1	1	1	1	1	1	1	1	1	2587854
	Door water side Porte côté eau	16...40 kg/h		1	1	1	1	1	1	1	1	1	1	1	1	2587855
321 *	Türe Elektronikseite	5...10 kg/h	1		1	1	1	1	1	1	1	1	1	1	1	2587856
	Door electronic side Porte côté électronique	16...40 kg/h		1	1	1	1	1	1	1	1	1	1	1	1	2587857
	Türe Elektronikseite ohne Displayausschnitt Door electronic side without display cutout Porte côté électronique sans découpe affichage	20...40 kg/h		1	1	1	1	1	1	1	1	1	1	1	1	2587858
322	Bedienungspanel	5...10 kg/h	1		1	1	1	1	1	1	1	1	1	1	1	2587859
	Front panel Tableau frontal	16...40 kg/h		1	1	1	1	1	1	1	1	1	1	1	1	2587860
323	Erdungsklemme 16mm ² Ground terminal 16mm ² Borne de terre 16mm ²		1	1	1	1	1	1	1	1	1	1	1	1	1	2559586
324	Kabelbaum DZ	5...10 kg/h	1		1											2587861
	Cable harness	16 - 20 kg/h		1	1											2587862
	Faisceau de câbles	24 - 30 kg/h		1	1											2587863
		5...10 kg/h				1	1	1	1	1	1	1	1	1		2579918
		16 kg/h				1	1	1	1	1	1	1	1	1		2579920
		16 kg/h													1	2579918
		20 kg/h				1	1	1							1	2579920
		20 kg/h							1	1	1	1				2579922
		24 kg/h				1	1	1								2579922
		30 kg/h				1	1	1							1	2579922
		30 kg/h							1	1	1	1				2579920
		40 kg/h Basic							1	1	1	1	1			2579922
		40 kg/h Basic				1	1	1								2579923
324	Kabelbaum DZ für Modul B, Gehäuse "L"	24-30 kg/h				1	1	1								2586441
	Cable harness for module B, "L" housing Faisceau de câbles pour module B, taille d'app. "L"	40 kg/h				1	1	1								2586442
325	Netzteil Power supply Source de courant	5...40 kg/h	1	1	1	1	1	1	1	1	1	1	1	1	1	2587868

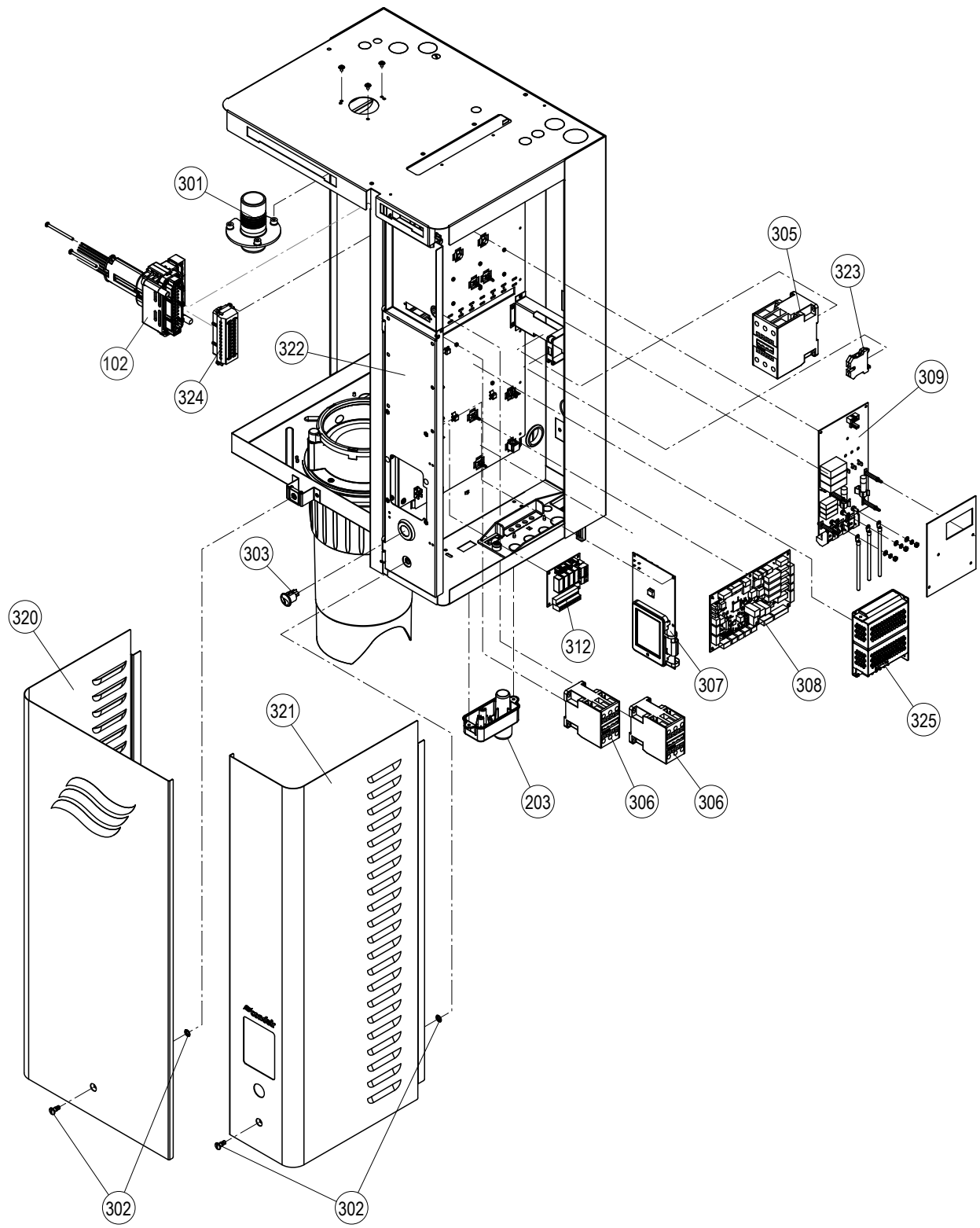
* Lieferfrist ca. 6 Wochen / Delivery time approx. 6 / Délai de livraison approx. 6 semaines weeks

Pos.	Artikel Article Article	Zusatz Completion Complément	Voltage										Art.-/SAP-Nr. Art.-/SAP-No. Art.-/SAP-No.		
			230V / 1~	200V / 3~	230V / 3~	380V / 3~	400V / 3~	415V / 3~	440V / 3~	460V / 3~	480V / 3~	500V / 3~		600V / 3~	
—	Set Interne Kabel Set internal cable Set câble intérieurement	5...40 kg/h	1	1	1	1	1	1	1	1	1	1	1	1	2587869
—	Verbindungskabelset Connection cable set Set câble de connection	1.5 m - 40...80 kg/h 6.0 m - 40...80 kg/h		1	1	1	1	1	1	1	1	1	1	1	2587870 2587871
—	Querstromlüfter Ventilator Ventilateur	J24 kg/h & J30 kg/h				1	1	1							2587872
—	Kabel Leistungsprint -> Steuerplatine Cable power board -> control board Câble platine de puissance -> platine de cmde.	5...40 kg/h	1	1	1	1	1	1	1	1	1	1	1	1	2587873
—	Kabel Driverboard -> Ventil Cable Driverboard -> valve Câble Driverboard -> vanne	5...40 kg/h	1	1	1	1	1	1	1	1	1	1	1	1	2587874
—	Linkupkabel Linkup cable Câble linkup	2.6 m - 100...160 kg/h 6.0 m - 100...160 kg/h				1	1	1							2584154 2584155
—	Sicherungsset Fuses set Set fusibles	(1x6.3AT/1AF/50mAF, 2x16ASF) (1x6.3AT/1AF/50mAF, 2x20ASF)	1	1	1	1	1	1	1	1	1	1	1	1	2587877 2587878

Pos.	Artikel Article Article	Zusatz Completion Complément	Voltage										Art.-/SAP-Nr. Art.-/SAP-No. Art.-/SAP-No.	
			230V / 1~	200V / 3~	230V / 3~	380V / 3~	400V / 3~	415V / 3~	440V / 3~	460V / 3~	480V / 3~	500V / 3~		600V / 3~
Wartungskits / Maintenance kits / Kit de maintenance														
	Wartungskit kleiner Service Maintenance small service Entretien petite services	5...40 kg/h	1	1	1	1	1	1	1	1	1	1	1	2599195
	enthält / contains / contient:													
121	Dichtungsset Kalkauffangbehälter Sealing set lime collector tank Set de joint collecteur de calcaire													
122	Ablaufsieb Drain strainer Tamis d'écoulement													
	Wartungskit grosser Service Maintenance large service Entretien grand service	5...10 kg/h 16...40 kg/h	1	1	1	1	1	1	1	1	1	1	1	2599189 2599190
	enthält / contains / contient:													
106	Durodichtung Gasket Duro Joint Duro													
210	Schwimmer kpl. Float cpl. Flotteur cpl.													
108	Ausblasstutzen kpl. Steam outlet hose cpl. Manchon de vaporisation cpl.													
110	Dichtung & Gegenflansch (9 Stk.) Gasket & counter flange (9 pcs) Joint & contre bride (9 pcs)													
114a	Zylindereinsatz mit Gitter Cylinder insert with grid Insert du cuve avec grille													
117	Kupplungsmuffe kpl. Coupling sleeve cpl. Manchon d'accouplement cpl.													
120	Haltering (inkl. Dichtung) Connection ring (incl. gasket) Bague de connexion (incl. joint)													
121	Dichtungsset Kalkauffangbehälter Sealing set lime collector tank Set de joint collecteur de calcaire													
111	Übertemperaturschalter kpl. Thermostat cpl. Thermostat cpl.													
123	Aufkleber Temperaturanzeige Sticker temperature Température de Autocollants													







BERATUNG, VERKAUF UND SERVICE:



CH94/0002.00

Condair Group AG
Gwattstrasse 17, 8808 Pfäffikon SZ, Switzerland
Phone +41 55 416 61 11, Fax +41 55 588 00 07
info@condair.com, www.condair-group.com

 **condair**